

RHE / RHEB

小型旋轉警示燈



LED



接線端子台



88 分貝

單音電子蜂鳴器

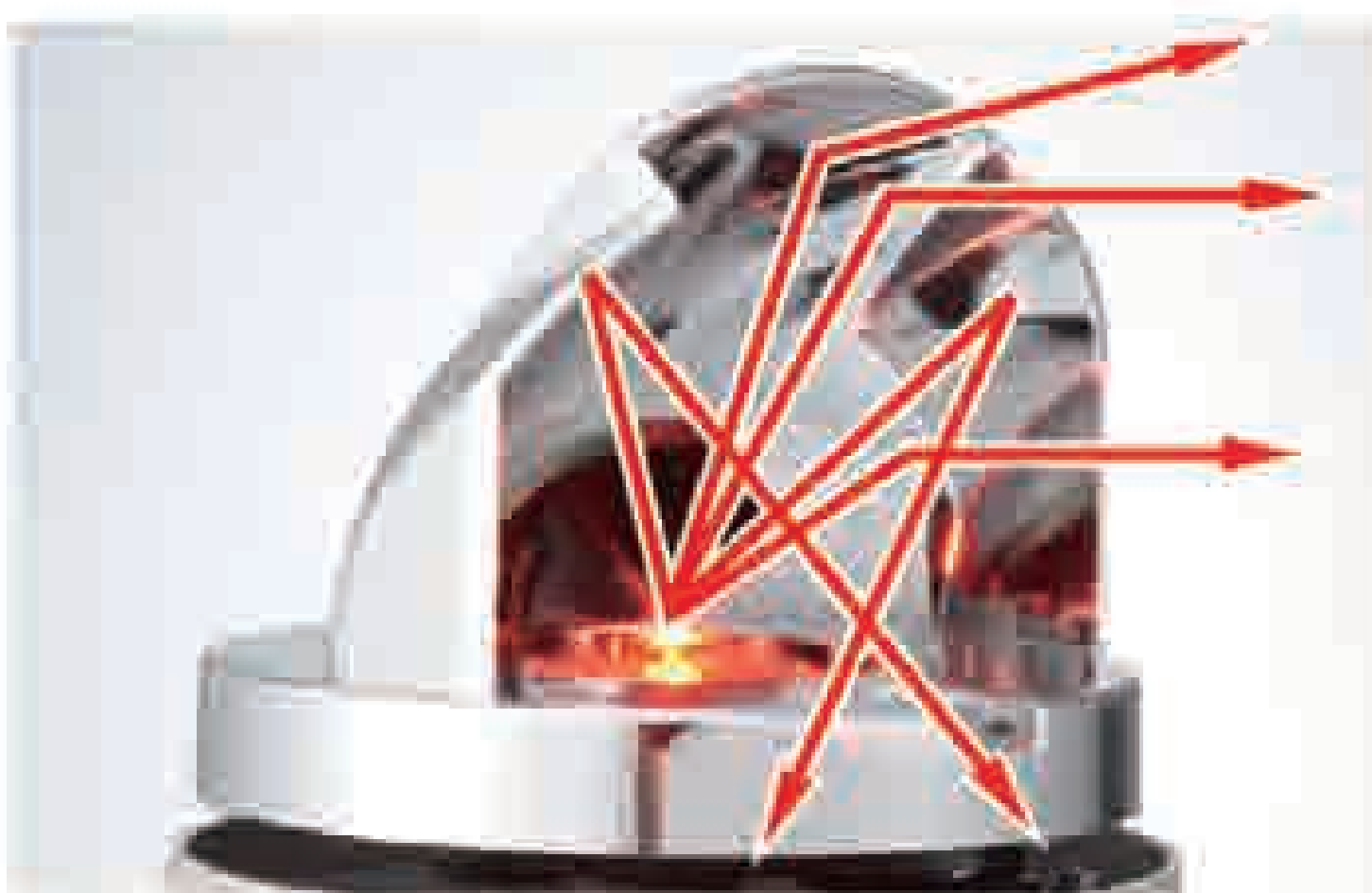
直徑 \varnothing 100

防護等級 IP55



小型LED轉燈，使用單片LED與特殊構造反射系統，實現大範圍的反射效果

專為LED特性設計的新型反射鏡，有效擴散反光範圍



派特萊LED旋轉警示燈使用特殊設計的反射構造(擁有專利)。雖然LED物理特性相比白熾燈具有聚光效果強，散光效果差的特點，但透過特殊設計的反射構造，能克服LED物理特性達到全方位的充分散光的視覺效果。



選購品
橡膠墊圈
SZ-200A

如何選型

RHEB-24UL-R

無記號	旋轉警示燈
B	附蜂鳴器旋轉警示燈

額定電壓	
12	DC12V
24	DC24V
48	DC48V
100	AC100V
200	AC200V

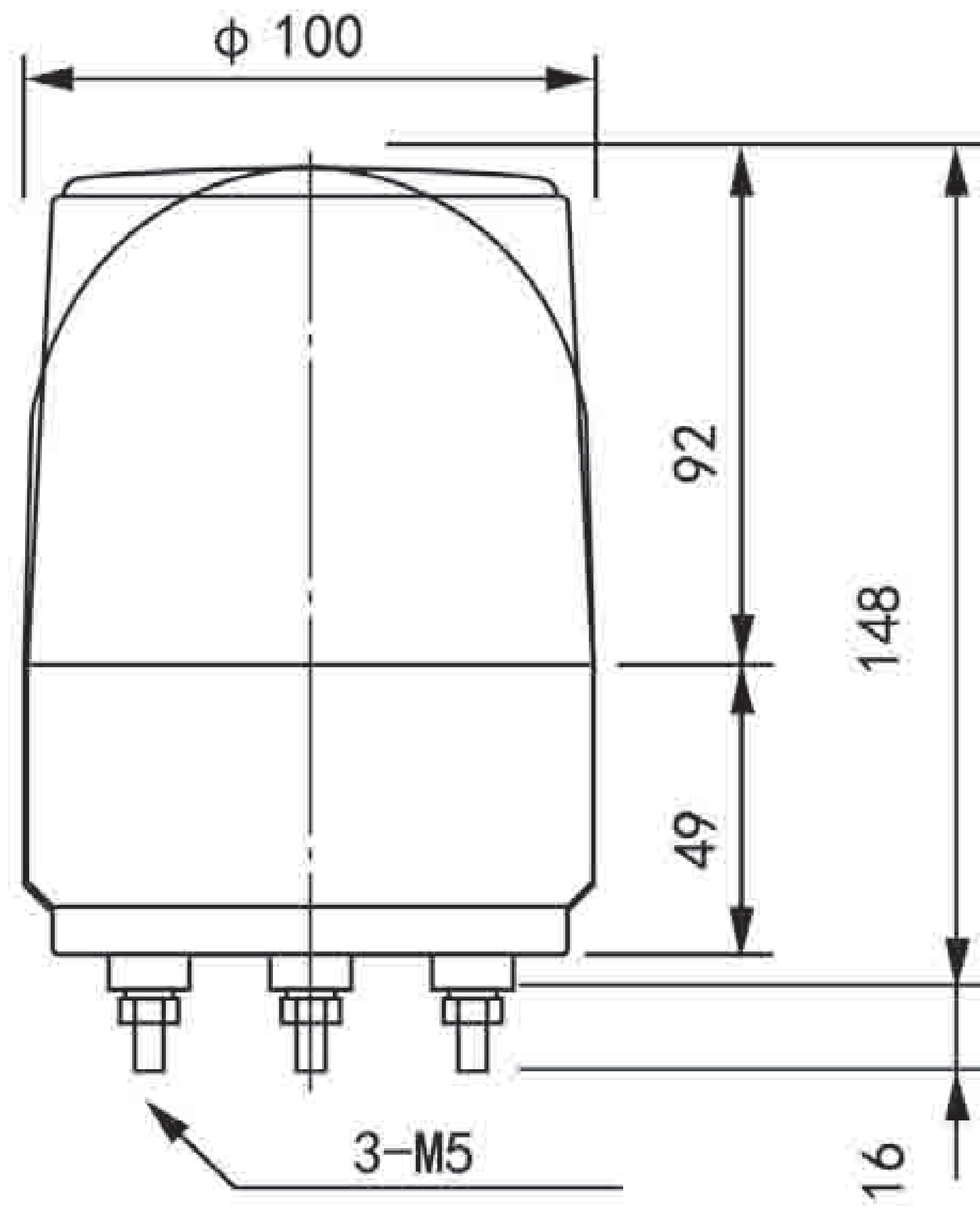
規格	
UL	UL 認證款

燈罩顏色	
R	紅
Y	黃
G	綠
B	藍

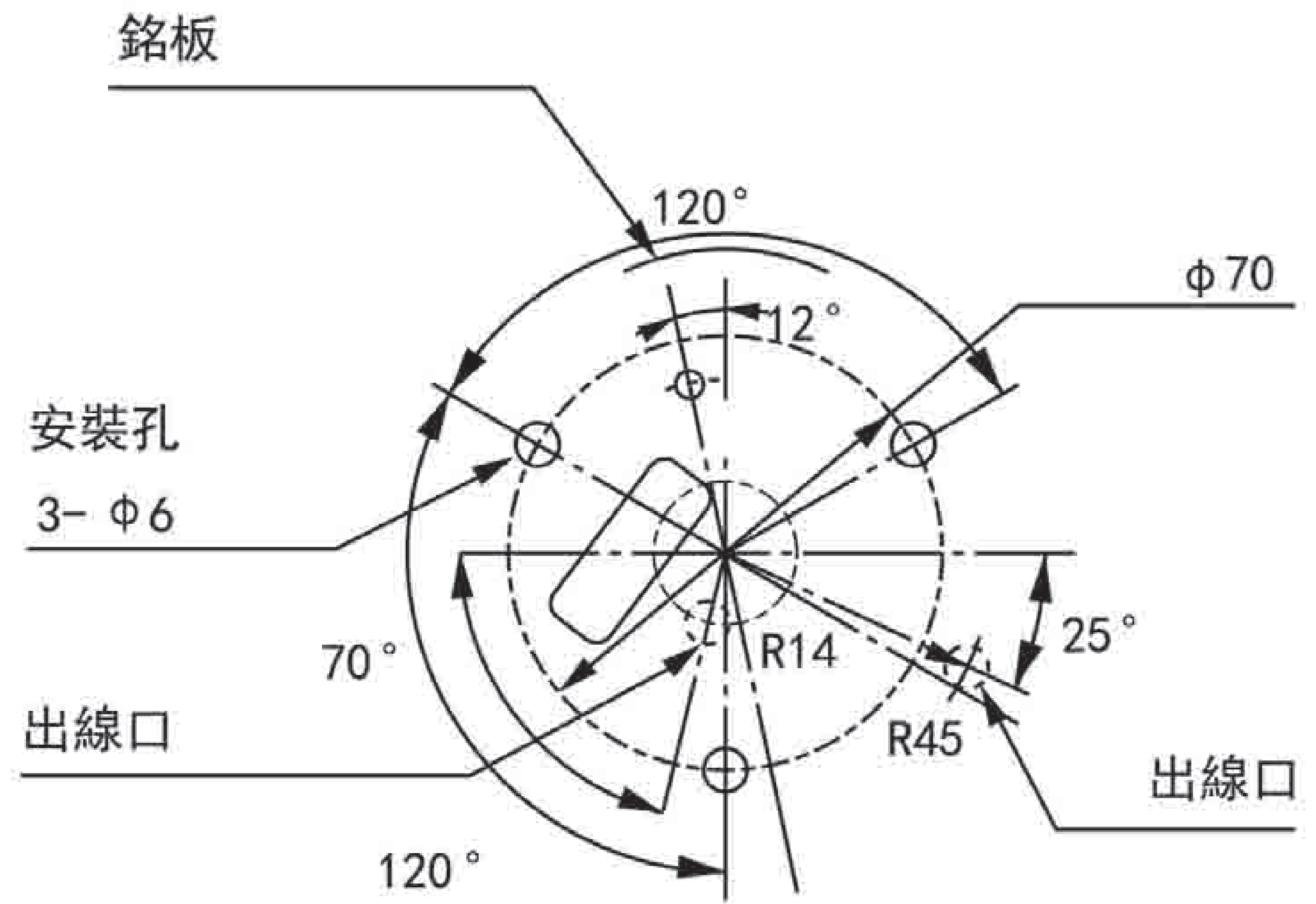


(使用橡膠墊圈時的IP55對應範圍)

- 使用另售的橡膠墊圈SZ-200A型，即可對應IP55（防塵、防噴灑）的保護等級。（僅限正向安裝於無間隙的平面。）



安裝尺寸



RHE規格

型號		額定電壓	電流 () 為附蜂鳴器	瞬間電流	閃爍次數	重量	燈罩顏色
RHE-12	RHEB-12	DC12V	0.25A (0.28A)	1.5A/100msec	120次/分	0.4Kg	R:紅 Y:黃 G:綠 B:藍
RHE-24	RHEB-24	DC24V	0.16A (0.19A)	5.0A/4msec			
RHE-100	RHEB-100	AC100V	0.042A (0.045A)	1.0A/20msec		0.6Kg	
RHE-200	RHEB-200	AC200V	0.022A (0.025A)	0.5A/20msec			

RHE-UL規格 (UL認證款)

型號		額定電壓	電流 () 為附蜂鳴器	瞬間電流	閃爍次數	重量	燈罩顏色
RHE	RHEB						
RHE-12UL	RHEB-12UL	DC12V	0.25A (0.28A)	1.5A/100msec	120次/分	0.4Kg	R:紅 Y:黃 G:綠 B:藍
RHE-24UL	RHEB-24UL	DC24V	0.16A (0.19A)	5.0A/4msec			