



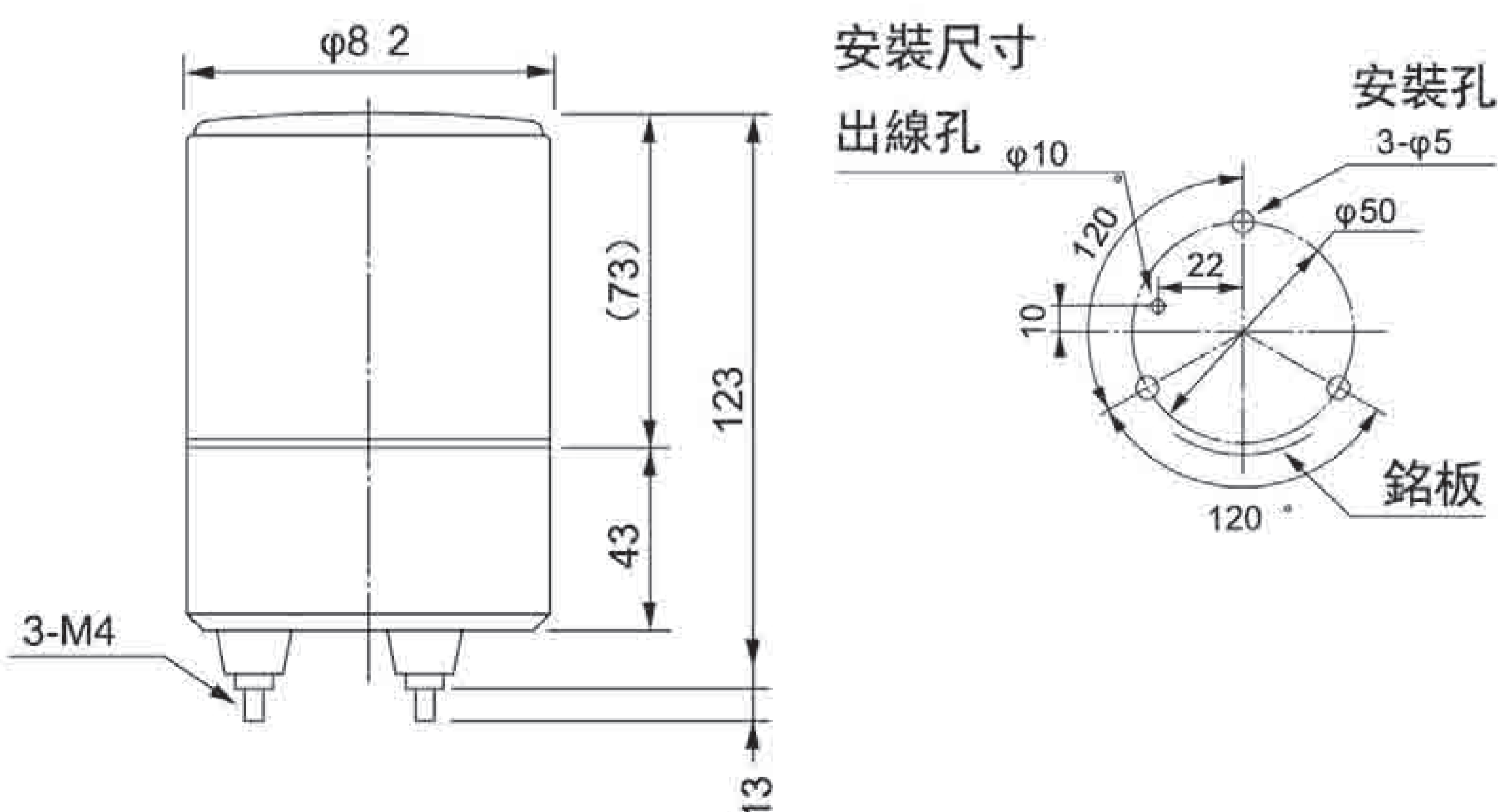
LED

直徑 \varnothing 82

防護等級 IP55

結構簡單的經濟型防震警示燈，
適用於各類小型設備、大型設施的室內电瓶車、傳送帶等

尺寸圖 單位：mm



選購商品

選購商品	型號
橡膠墊圈 (IP55)	SZ-210型
壁面安裝支架	SZ-007型

如何選型

型號	PSE-M1-R	LED顏色
額定電壓	M1: DC12V / 24V M2: AC100V / 200V / 230V	R: 紅色 Y: 黃色 G: 綠色 B: 藍色

PSE 型

型號	額定電壓	每分鐘閃爍次數	功率	耐震測試	重量
PSE-M1	DC 12/24V	110±10 次/分鐘	3.0W	4.5G	0.30kg
PSE-M2	AC100/200/230V		3.2W		0.35kg