

LFH

中型LED警示燈

保固3年
維修免費

CE

(LFH-S型、LFH-48型除外)

RoHS

C  US
(LFH-S型除外)



LED



直徑 \varnothing 100

防護等級 IP66

耐震 9G

全新的外觀設計，採用聚碳酸酯材料完全防鏽的中型LED警示燈，經濟實惠，經久耐用，無需考慮維修保養

選購商品

■ 選購品



壁面安裝支架
SZ-170型

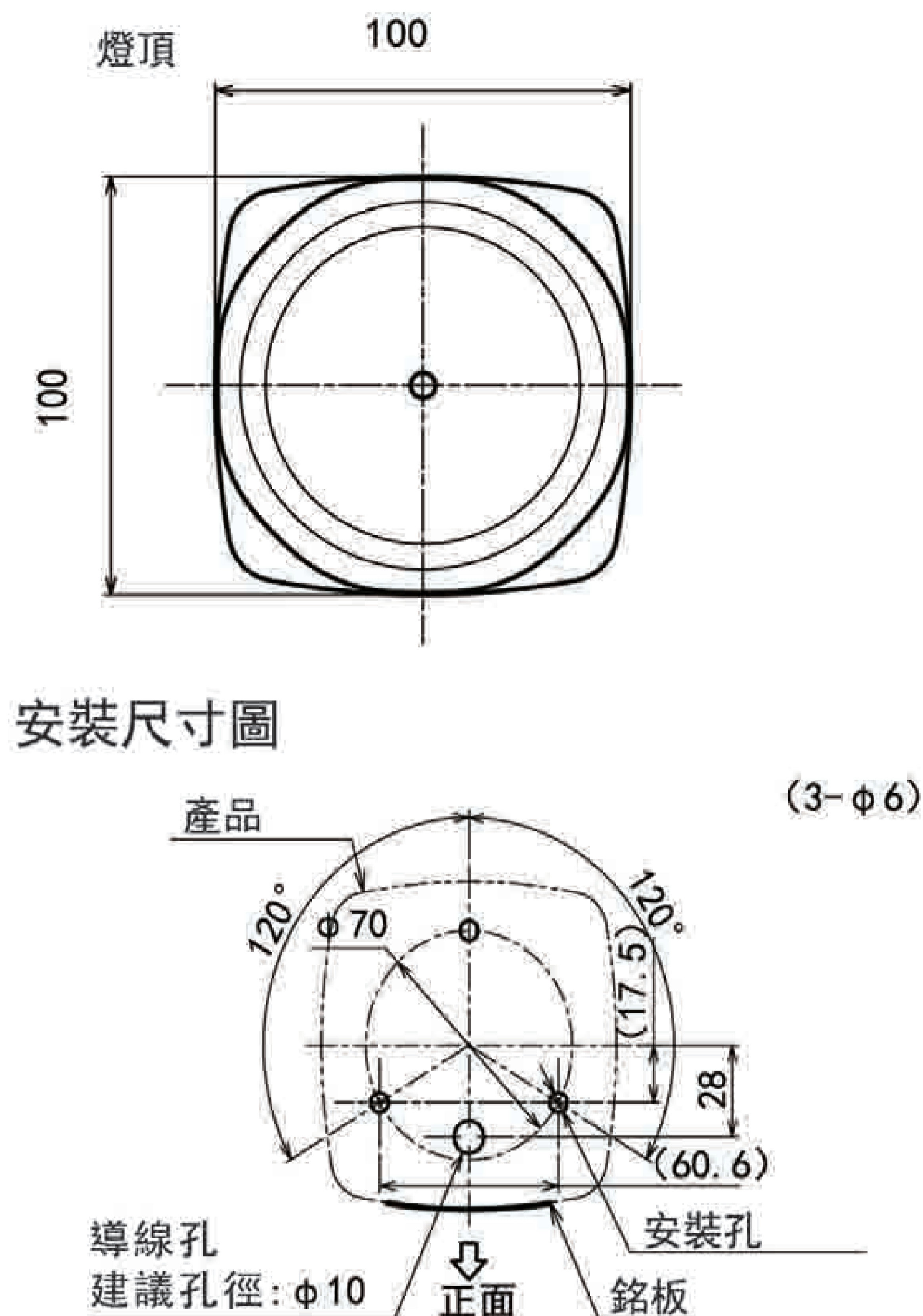
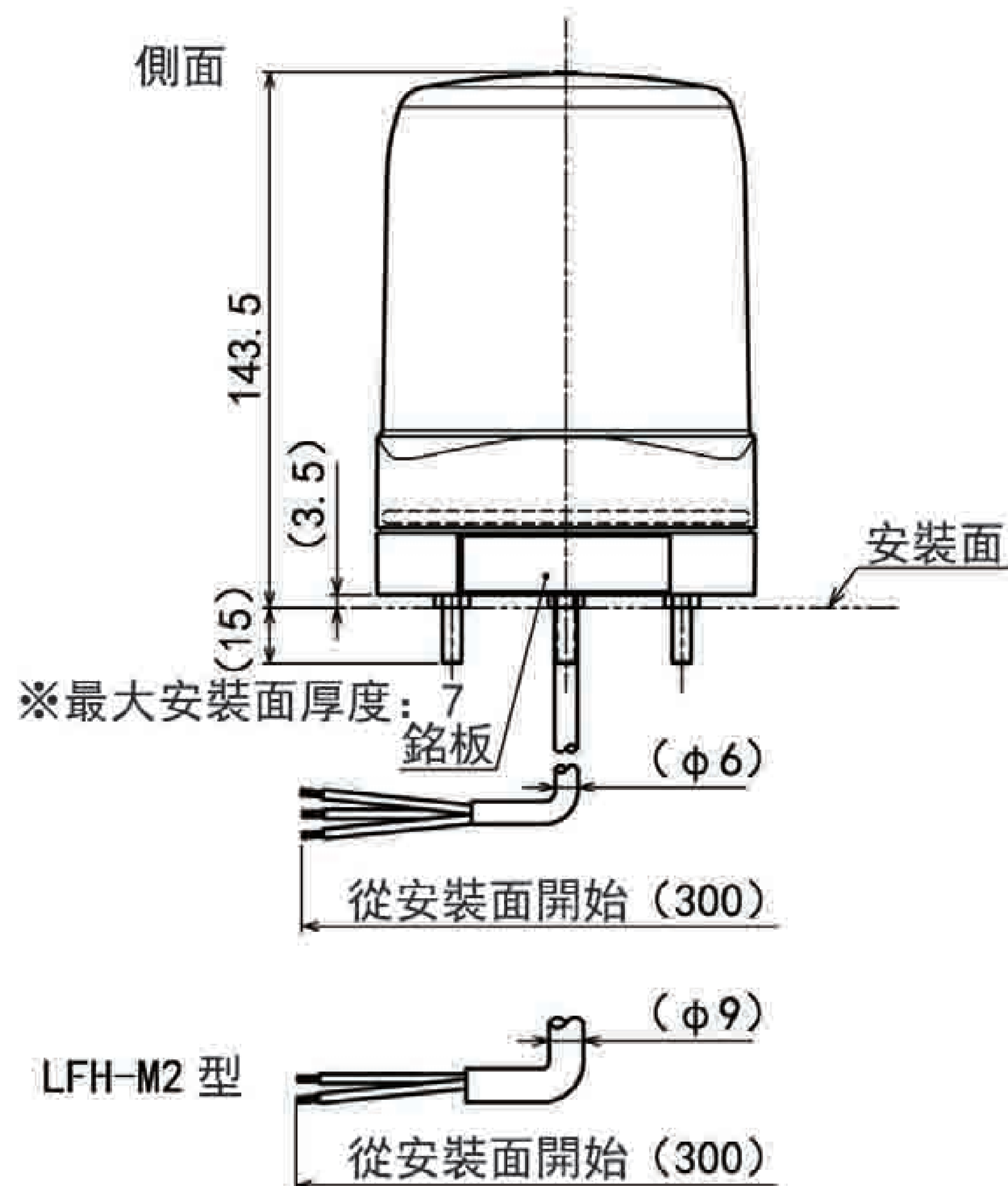


使用效果



壁面安裝支架
SZ-007型

選購商品	型號
壁面安裝支架 (SUS304)	SZ-170型
壁面安裝支架	SZ-007型



如何選型

LFH-12S-R

型號	燈罩顏色
定額電壓	
12	R 紅
24	Y 黃
48	G 綠
M2	B 藍
	C 白
	每分鐘旋轉次數
	無記號 110次±10次/分
	S 140±14次/分

LFH 型

型號	額定電壓	使用電壓範圍	額定功率 (上排:標準/下排:最大)	使用 溫度範圍	保存 溫度範圍	安裝場所	安裝方向	保護等級	耐震 動性	每分鐘 旋轉次數	重量
LFH-12	DC12V	DC9.5V~DC15V	5.0W 6.0W	-30℃ ? +70℃	-40℃ ? +80℃	室內/ 室外	正·橫·反向 (會接觸到水的 場所時僅能 以正向安裝)	IP66 (IEC 60529) 以正向安裝時	90m/s ²	110次±10次/分 (3回連續爆閃)	570g
LFH-24	DC24V	DC20V~DC30V	4.5W 5.5W								
LFH-48	DC48V	DC35V~DC60V	6.5W 7.5W								
LFH-M2	AC100/120/200/ 230V(50/60Hz)	AC90V~AC250V	5.7W 6.8W	-20℃ +60℃	-30℃ +70℃						
LFH-12S	DC12V	DC9.5V~DC15V	5.0W 6.0W	-30℃ ? +70℃	-40℃ ? +80℃	室內/ 室外	正·橫·反向 (會接觸到水的 場所時僅能 以正向安裝)	IP66 (IEC 60529) 以正向安裝時	90m/s ²	140次±14次/分 (3回連續爆閃)	570g
LFH-24S	DC24V	DC20V~DC30V	4.5W 5.5W								
LFH-48S	DC48V	DC35V~DC60V	6.5W 7.5W								