

# ME-A / MES-A

多層信號燈



LED



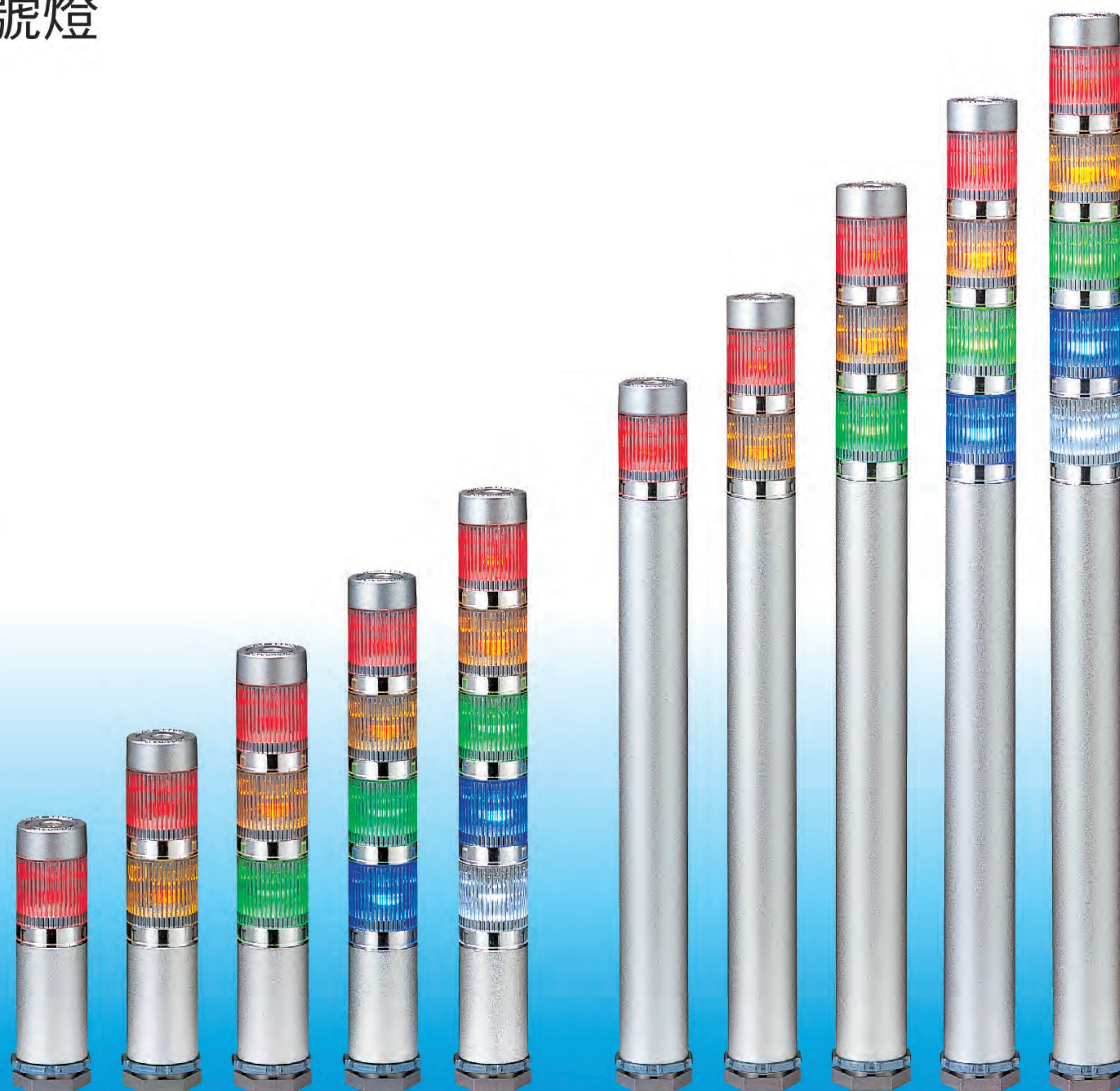
絕緣橡膠電纜



直徑  $\varnothing$  25

防護等級 IP42

集電極開路  
可使用PLC驅動



MES-A

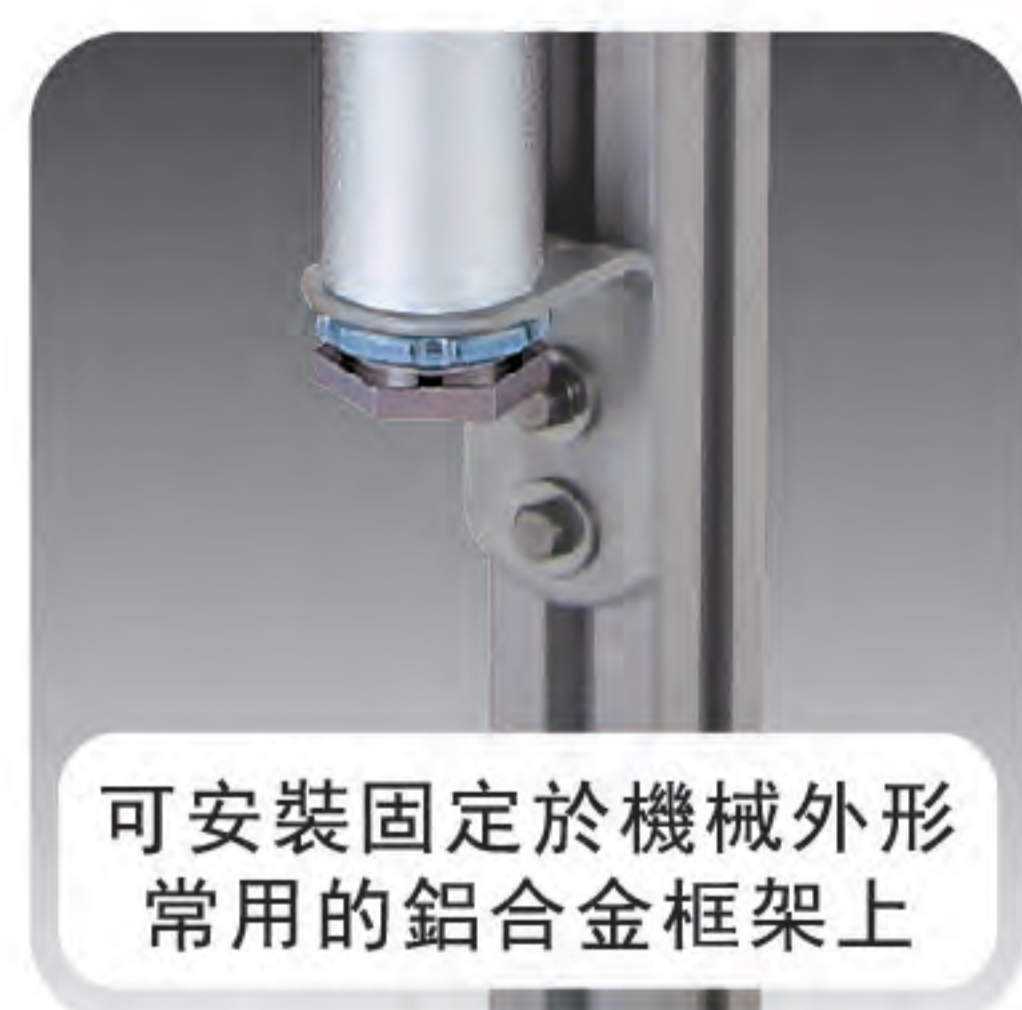
ME-A

銀色防銹全鋁製燈體，超細設計，結構巧妙精緻  
適用於各類超小型的超精密設備

## 選購品



安裝固定支架 SZ-013型(不附螺絲)  
※詳細尺寸請參考選購品



可安裝固定於機械外形  
常用的鋁合金框架上

## 如何選型

### ME-502A-RYGBC

ME: 標準燈體  
MES: 短燈體

層數

1~5

額定電壓

02: DC 24V

信號顏色

R: 紅色

Y: 黃色

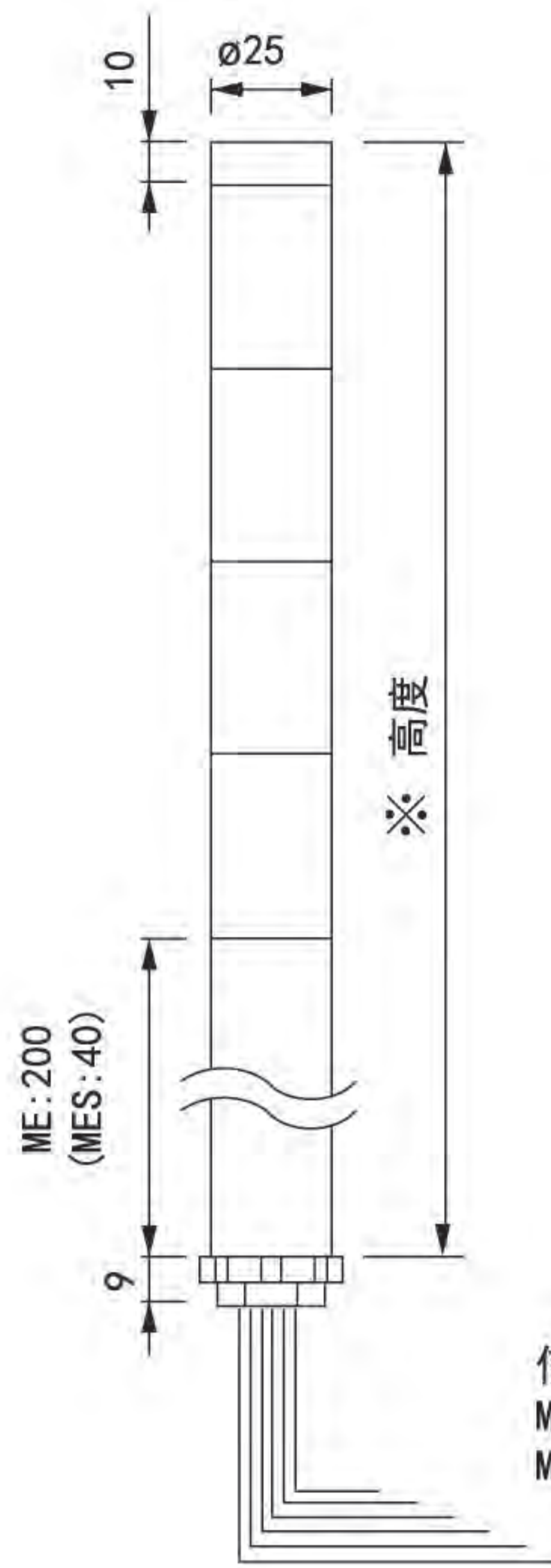
G: 綠色

B: 藍色

C: 白色

自上而下





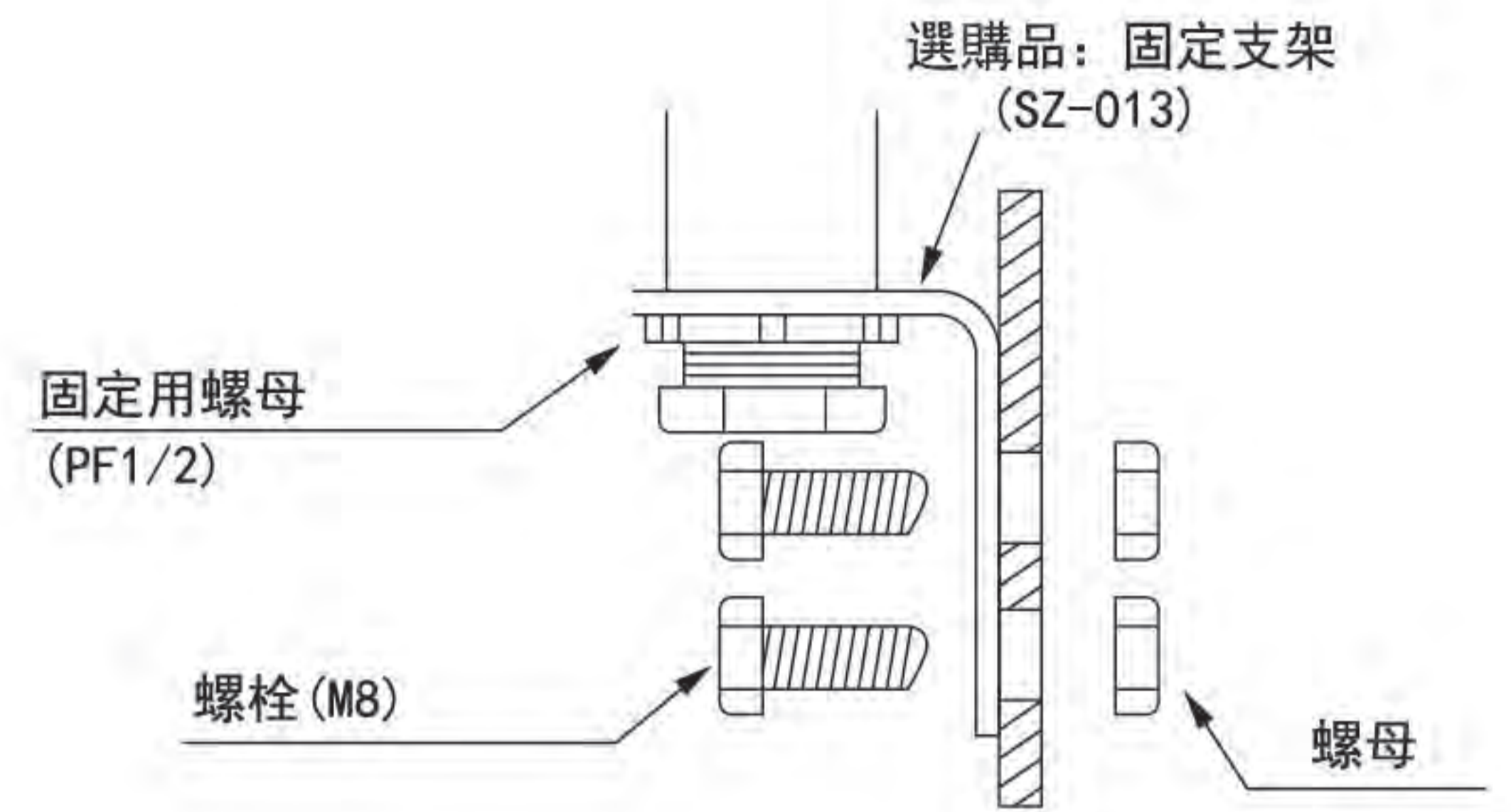
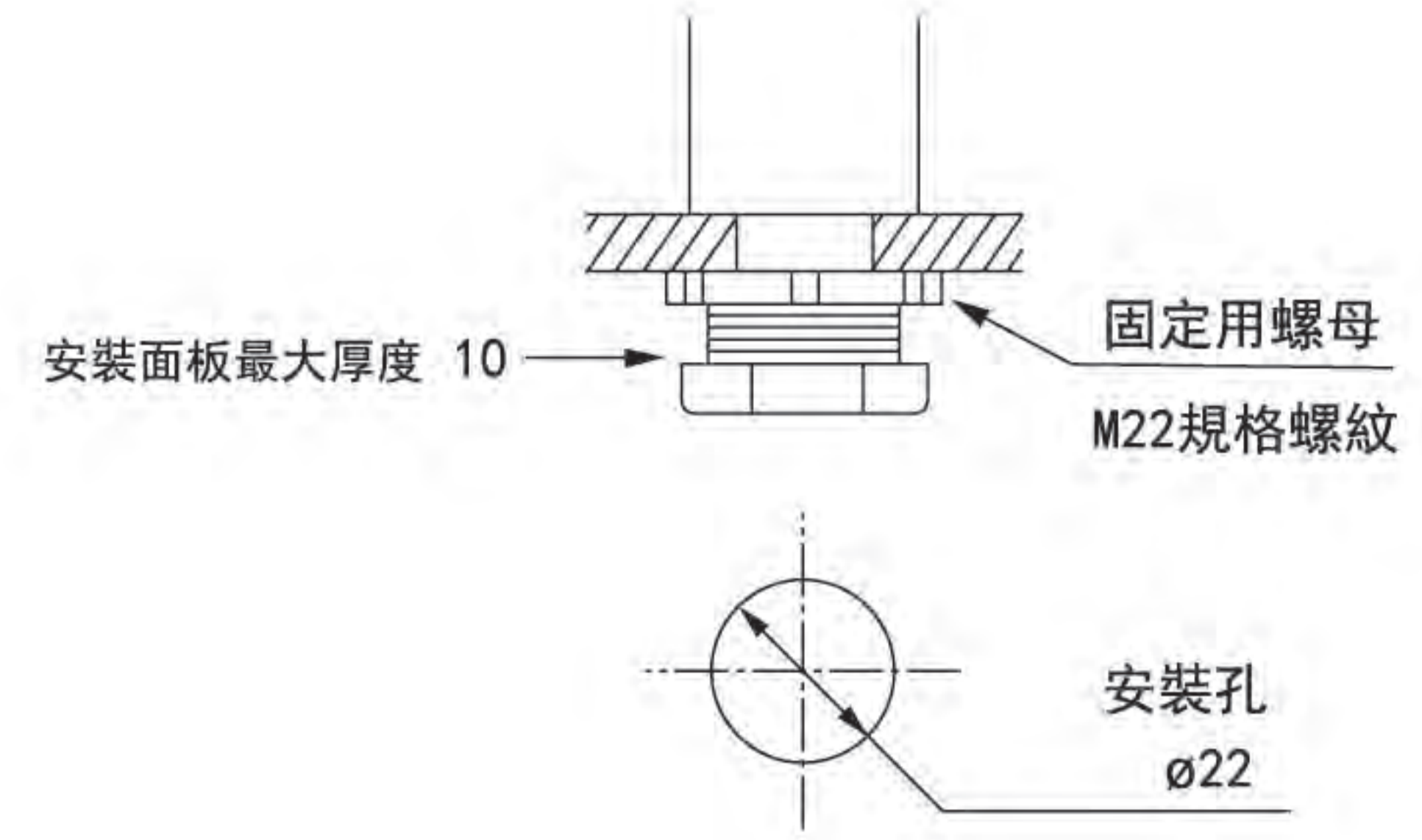
**ME-A型**

高度 (mm)
1 層: 240
2 層: 270
3 層: 300
4 層: 330
5 層: 360

**MES-A型**

高度 (mm)
1 層: 80
2 層: 110
3 層: 140
4 層: 170
5 層: 200

信號線長度 (出線口起)  
ME-A: 300mm  
MES-A: 460mm



ME-A / MES-A 型

層數	型號	額定電壓	功率
1 層	ME/MES-102A-R	DC 24V	0.6W
	ME/MES-102A-Y		0.6W
	ME/MES-102A-G		0.5W
	ME/MES-102A-B		0.5W
	ME/MES-102A-C		0.5W
2 層	ME/MES-202A-RY		1.2W
	ME/MES-202A-RG		1.1W
	ME/MES-202A-RB		1.1W
	ME/MES-202A-RC		1.1W
3 層	ME/MES-302A-RYG		1.7W
	ME/MES-302A-RYB		1.7W
	ME/MES-302A-RYC		1.7W
4 層	ME/MES-402A-RYGB		2.3W
	ME/MES-402A-RYGC	2.3W	
5 層	ME/MES-502A-RYGBC	2.8W	