

LED機台專用照明燈



LED



防護等級 IP69K

實現高防護、便捷安裝的輕便照明燈
適用於電子電器、食品包裝等機台

- 防水、防油、抗化學腐蝕。
- 採用派特萊獨特的“微粒子透光燈罩”實現發光均勻穩定。
- 有三種長度可供選擇200mm、300mm、600mm。
- 備有三種不同材料的外殼和燈罩可供選擇。
- 採用接線簡單便捷的M12接線端子。
- 與各類自動化設備輸出口實現兼容（使用M12接線端子）。
- 保護等級符合IP66G、IP67G、IP69K等國際最高規格。

※ 角度調整底座
SZ-320KS (左右一對)※ 嵌入式安裝面板
SZ-330KP

選購品

■ M12接線端子



4 根導線 M12 接線電纜，
長 5 米 (No.1536308)
4 根導線 M12SUS 接線電纜，
長 5 米 (No.1552447)

可選件

製造廠商：菲尼克斯電氣

■ M12多終端接線端子



4 根導線 M12 鏈接電纜，
長 0.6 米 (No.1518892)
4 根導線 M12SUS 鏈接電纜，
長 0.6 米 (No.1552638)

可選件

製造廠商：菲尼克斯電氣

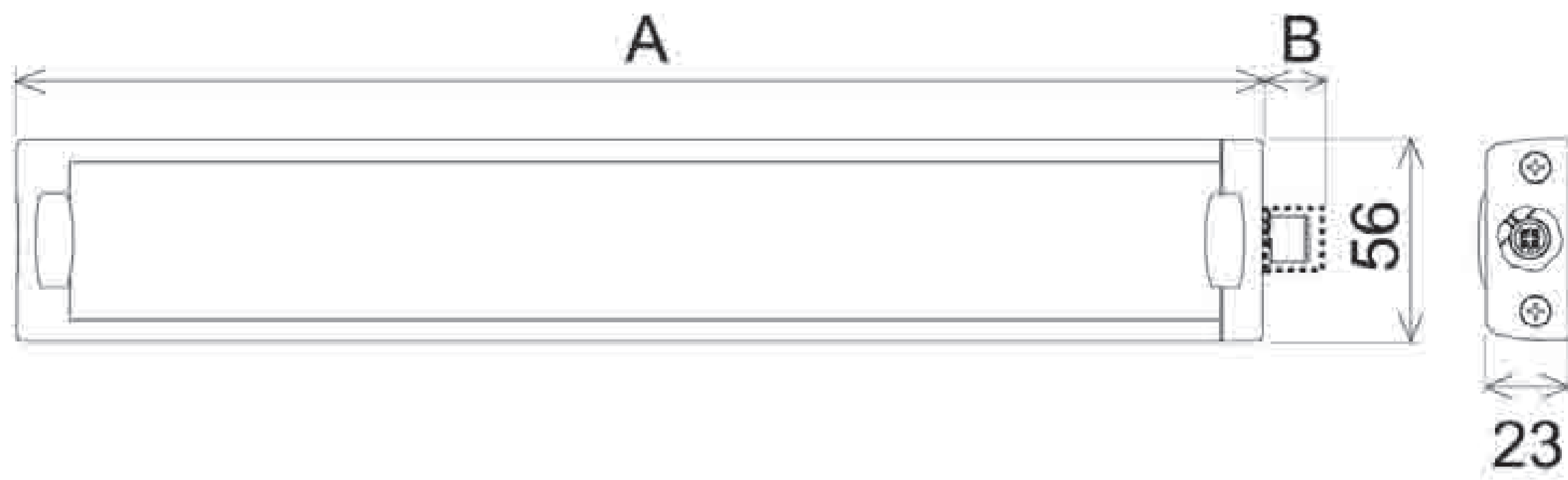
■ 外裝底座

CLK-001 型

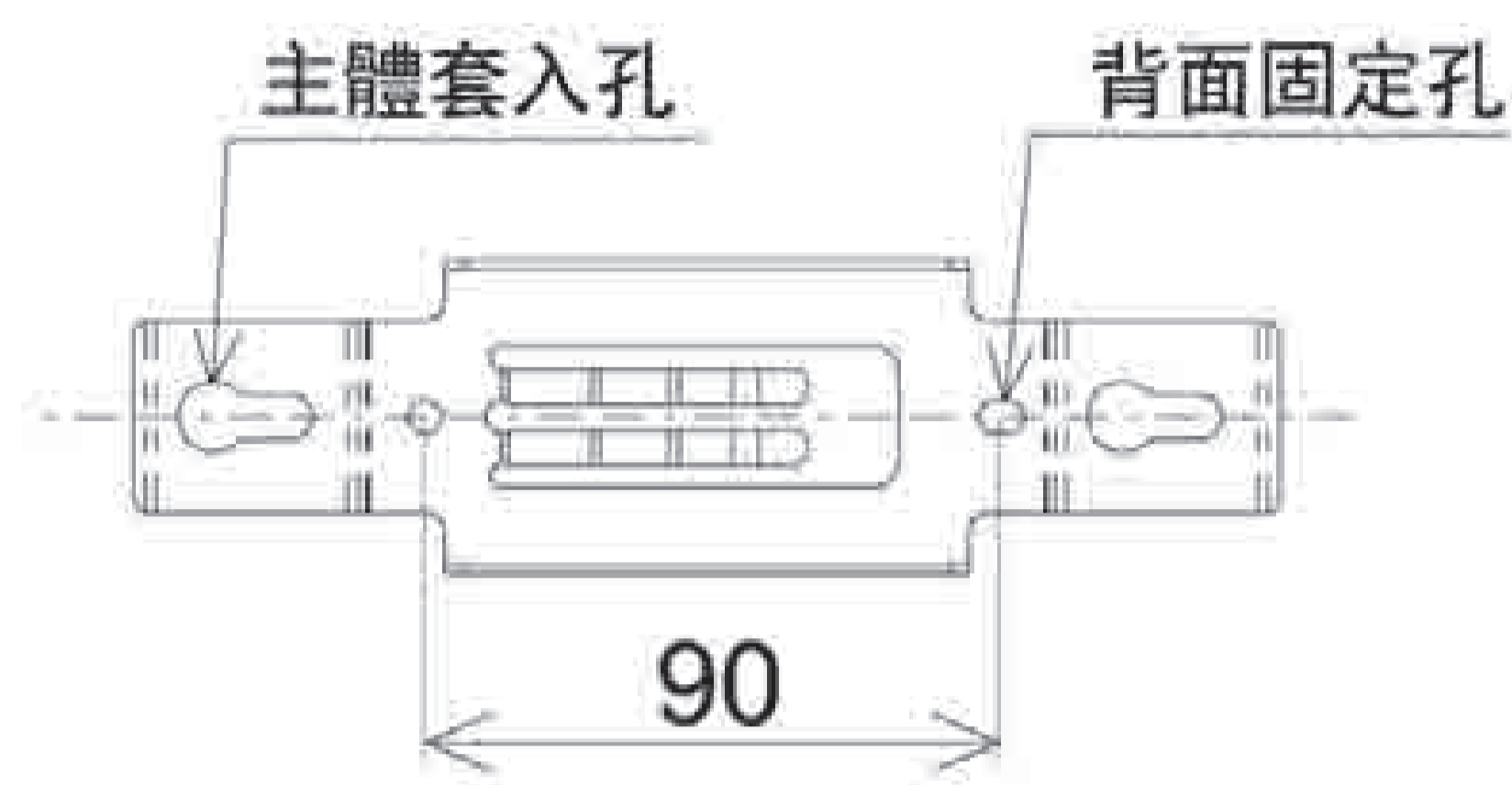


尺寸圖 單位：mm

■ AG (鋁合金外殼) 產品尺寸

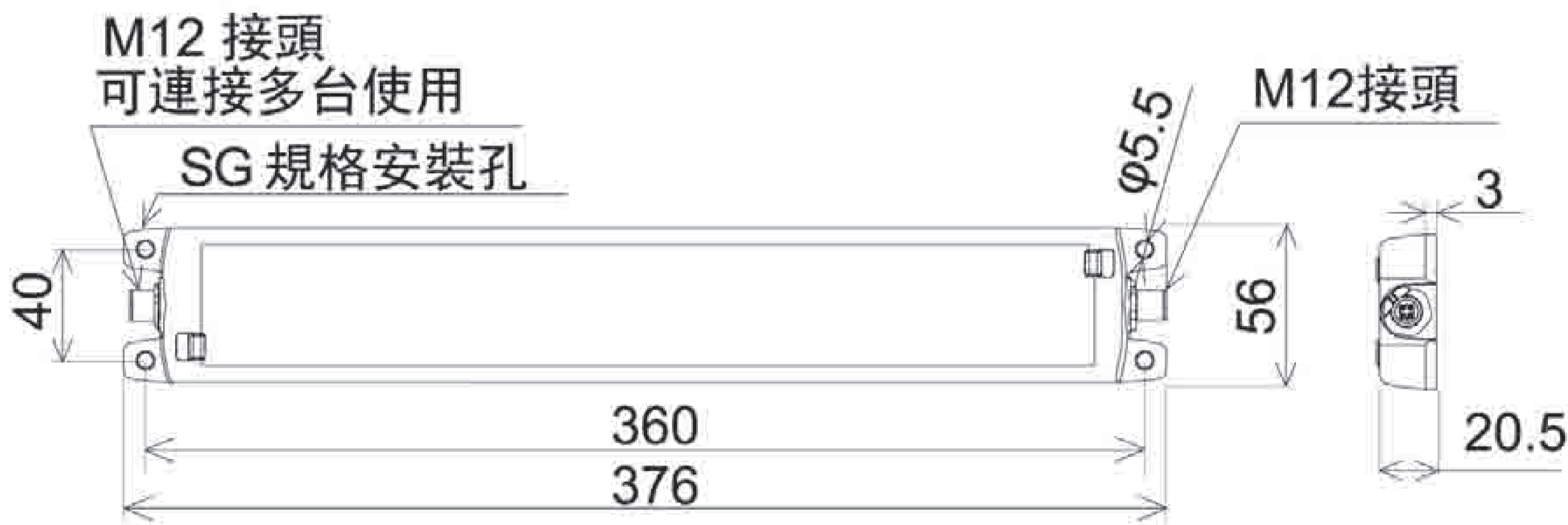


■ 背面固定金屬座尺寸



型號	A尺寸 主體長度	B尺寸 出線口
CLK2S-24AG-CD	250	15
CLK3S-24AG-CD	350	15
CLK3C-24AG-CD	350	13
CLK6S-24AG-CD	650	15
CLK6C-24AG-CD	650	13

■ SG (不鏽鋼外殼) 產品尺寸



如何選型

CLK 24 CD

發光部尺寸

- 2: 200mm
- 3: 300mm
- 6: 600mm

導線規格

- S: 側出線
- C: M12 導線

光源顏色

CD: 日光色

機身材質

- AG: 鋁, 玻璃
- SG: 不鏽鋼, 玻璃

規格

型號	接線方式	光源顏色	額定電壓	功率	發光部尺寸	中心亮度 (1公尺處)	流明	機身材質	燈罩材質	使用溫度範圍	防護等級	重量
CLK2S-24AG-CD	側面導線/ 長度: 0.5M	日光色	DC 24V	8.4 W	200 mm	820 lx	865 lm	防水防油汗/ 鋁合金	鋼化玻璃	-40°C ~ +60°C (濕度 90% 或更低)	IP66G/ 67G/ 69K	450g
CLK3S-24AG-CD				12.5 W	300 mm	1200 lx	1300 lm					600g
CLK6S-24AG-CD				25.0 W	600 mm	2100 lx	2600 lm					1070g
CLK3C-24AG-CD	M12 接線端子			12.5 W	300 mm	1200 lx	1300 lm					600g
CLK6C-24AG-CD				25.0 W	600 mm	2100 lx	2600 lm					1070g
CLK3C-24SG-CD				12.5 W	300 mm	1200 lx	1300 lm	防水防化學腐蝕/ 不鏽鋼				1490g