

## LED機台專用照明燈



LED



防護等級 IP69K

### 實現高防護、便捷安裝的輕便照明燈 適用於電子電器、食品包裝等機台

- LED特殊的照明效果比螢光燈更適於檢測工業品外觀缺陷。
- 無需使用高頻率變頻器，克服了由螢光燈頻閃引起的視覺疲勞。
- 50厘米處測定值為400lx，適用各種精密作業的輔助照明。
- 防水防塵等級適合IP67/68/69K，在需高溫清洗的肉食品加工、醫藥、飲料等工作環境下也可自由安裝使用。
- 無紫外線發生，適用於多種半導體製造設備的無塵車間。
- 使用溫度範圍廣，在冷凍倉庫等特殊環境下也可正常使用。
- 連續使用最高溫度僅達40度，僅為螢光燈的三分之一。

CLA1S-CD



CLA2S-CD



CLA3S-CD



CLA3S-Y



CLA6S-CD



CLA9S-CD







## 如何選型

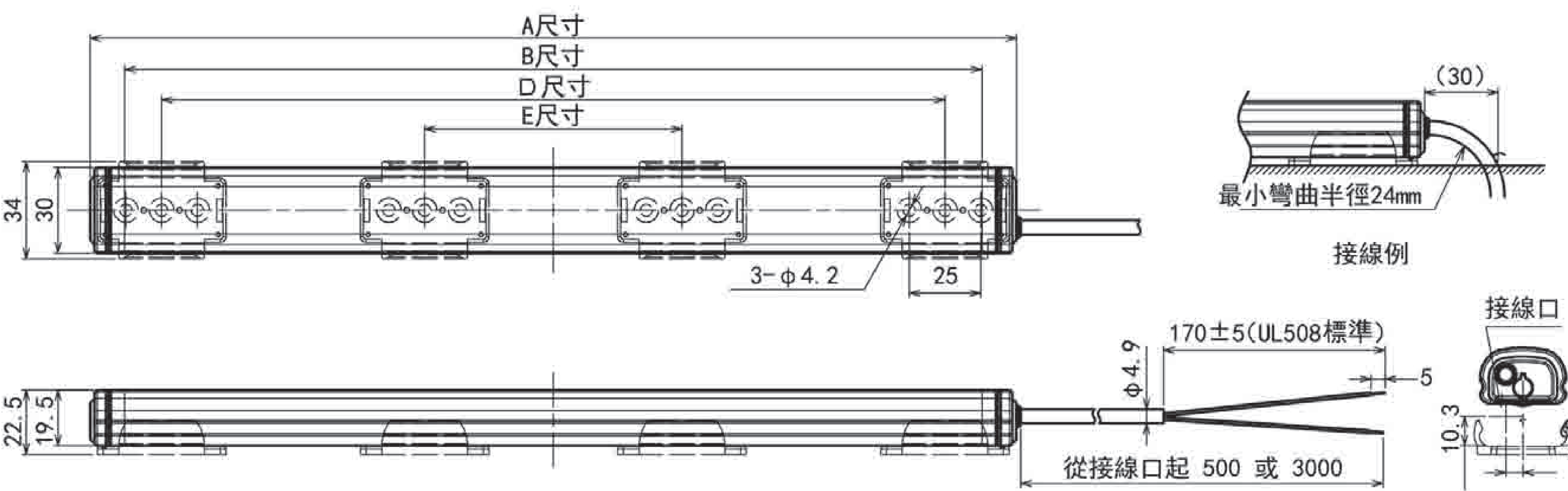
### CLA1S-24-CD-30

<b>發光部尺寸</b> 1 : 100mm 2 : 200mm 3 : 300mm 6 : 600mm 9 : 900mm *Y 只有 300mm	<b>線長</b> 無記號 : 0.5m 30 : 3.0m	<b>光源顏色</b> CD: 日光色 Y: 黃色
--	--------------------------------------	---------------------------------

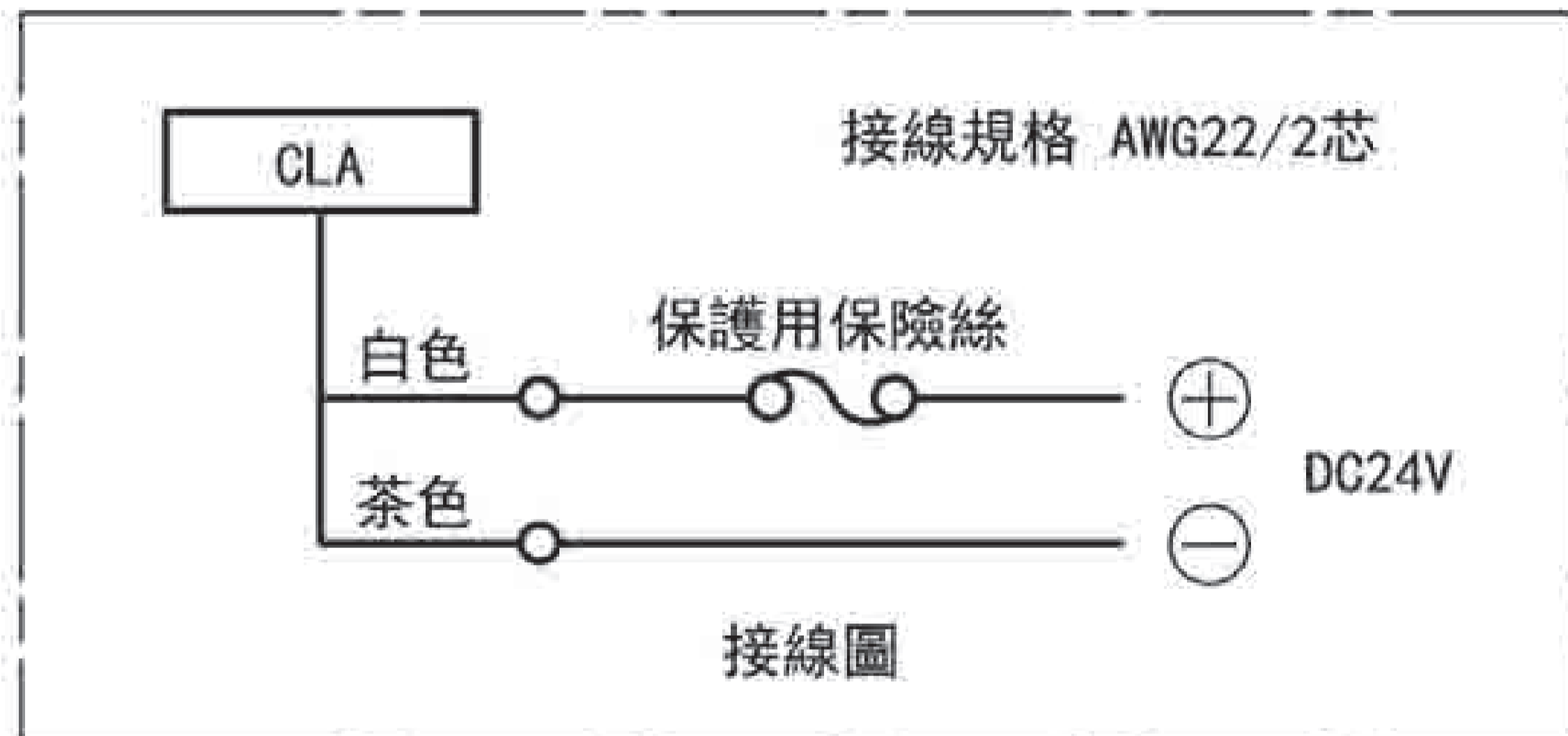
## 選購品

 背面安裝 (螺絲固定) SZ-310AR型	 兩側安裝 (螺絲固定) SZ-310AS型
 背面安裝 (磁鐵固定) SZ-310ARM型	 兩側安裝 (磁鐵固定) SZ-310ASB型

## 尺寸圖 單位: mm



型號	A尺寸	B尺寸	D尺寸	E尺寸	支架 (SZ-310AR) 標準配數
	全部長度	發光部	推薦安裝孔		
CLA1S-	124	100	74	—	2個
CLA2S-	224	200	174	—	2個
CLA3S-	324	300	274	—	2個
CLA6S-	624	600	574	—	2個
CLA9S-	924	900	874	290	4個



## CLA 型

型 式	光源顏色	額定電壓	使用電壓範圍	電流	中心亮度 (lx/50cm)	材質	使用溫度範圍	安裝場所	保護等級	耐震動性	重量
CLA1S-24-CD	日光色	DC 24V (有正負極)	DC24V±10%	104mA	140	聚碳酸酯 (PC)	-40°C ~ +60°C (濕度90%以下無結露)	室內	IP66/ 67/69K	19.6m/s <sup>2</sup>	80 g
CLA2S-24-CD	日光色			208mA	270						130 g
CLA3S-24-CD	日光色			240mA	400						180 g
CLA3S-24-Y	黃色			240mA	220						180 g
CLA6S-24-CD	日光色			480mA	650						340 g
CLA9S-24-CD	日光色			720mA	810						500 g