

NHL

網路監控信號燈

Signal Tower For Network & Security Solutions



點亮時

不亮時

80 分貝

LED



直徑 \varnothing 60

各種安裝支架適用於任何使用環境下安裝



垂直安裝
(標準)

側面安裝
(選購品: 型號NH-WST)

當網路發生異常時，第一時間以警示警報或電郵等方式通知網路管理者

- 適用於HTTP · RSH · SMTP · SNMP · DHCP等各種網路通訊。
- 可與各式NMS (網管監視檢查系統) 配合使用。
- 可接受RSH指令，實現遠端控制警報。
- 可接受SNMP SET指令，實現遠端控制警報。
- 支援ICMP，最多可PING監視24個節點是否正常通訊。
- 可在Web介面中對主體進行包括IP位址在內的通訊設置。
- 擁有3種警報信號顯示方式以及4種蜂鳴警報。

傳統網管



管理者必須隨時注視監控畫面，網管工作壓力大、負擔沉重，異常發生後不能第一時間得到處理。

網管的省力化



即時迅速明確的遠端異常警報

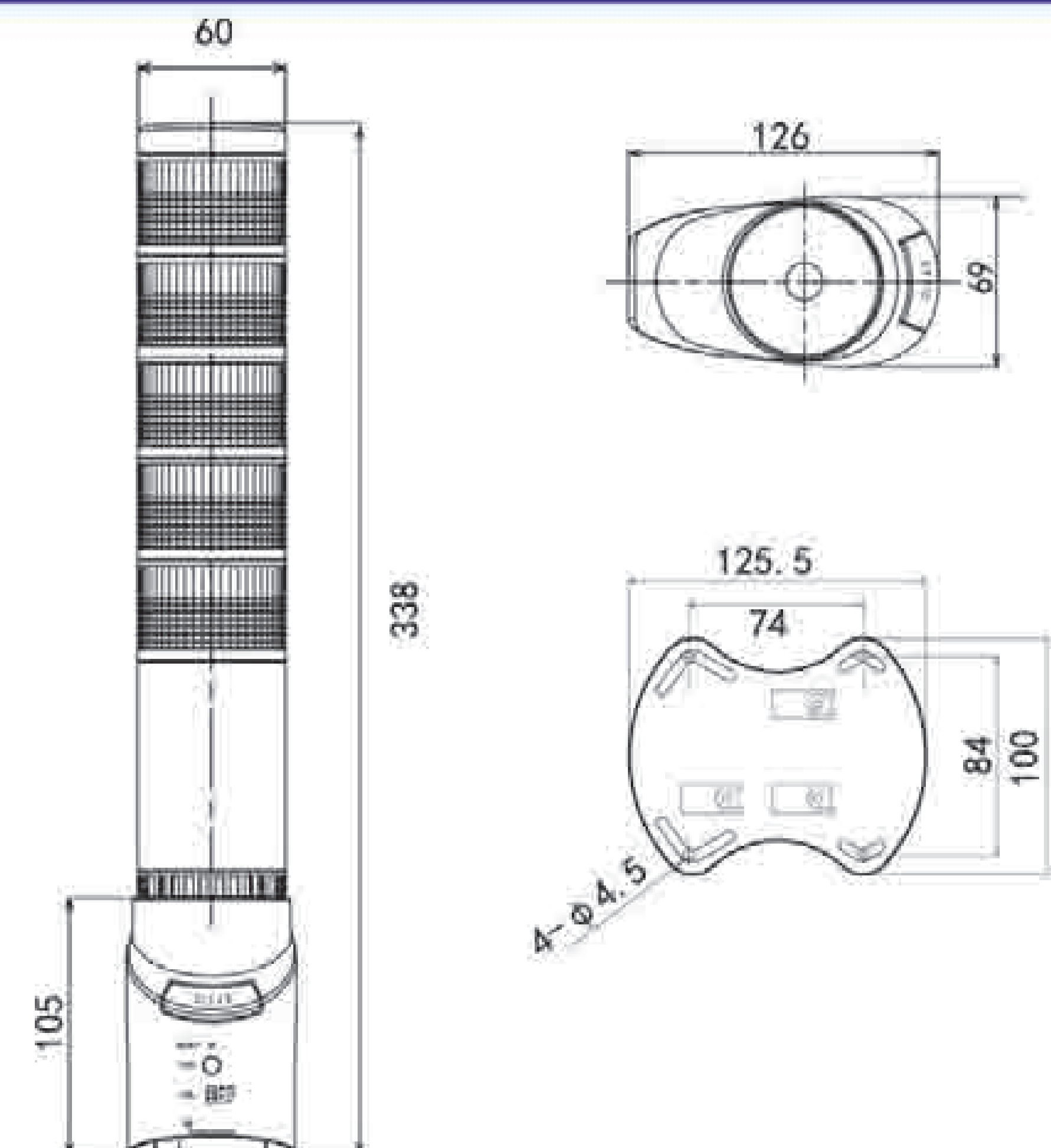
應用案例



NH 型

網路部分	物理層	Ethernet 乙太網 (基於IEEE802.3標準)
	數據鏈路層	CSMA/CD
	網路層	IP · ICMP · ARP
	傳輸層	TCP · UDP
	應用層	HTTP · SMTP · SNMP · RSH · NTP · POP · DNS · SOCKET · DHCP
主要使用功能	輸入輸出 (I/O)	10BASE-T/100BASE-TX (半雙工傳輸)
	重設鈕	安裝於機座上，按後所有警報都將停止
	自動故障檢測	具備
	層數	5層
信號燈	顏色排列	可自由選擇 (購買後也可更改)
	顏色選擇	燈罩為透明，可顯示5種不同顏色
	顯示方式	點亮 · 閃爍 (每分鐘60次) · 爆閃
	音量	音量調整範圍 70~80分貝 (1米處)
主要規格	蜂鳴器	2種警音 (緩慢的短音，快速的短音)
	元件	包含一個AC電源適配器與一個垂直安裝用支架
	電源	模組電源AC/DC 24V；電源適配器：AC 100-240V
	重量 (不含電源插座)	800克

尺寸圖 單位: mm



PING 通訊

最多可以監控24個IP位址的網路通訊，到目標IP位址為止的線路異常或監控對象的IT設備無法做出回應時，信號燈即判斷為異常，會以警示燈閃爍或蜂鳴器蜂鳴的方式進行警報。

可針對24個IP位址節點其中4個(第21~24節點)，個別設置發送的周期，以及發送數量。

嵌入應用程序

客戶只要在自己的軟體裡設定傳訊指令，即可使用該信號燈產品，實現對相關軟體視覺聽覺上警報及監控功能。

RSH

可使用常見網路協定RSH簡單控制。協助網路管理軟體或各種網路監視軟體，以運行中的各種狀態提示作為契機，透過信號燈的點亮、閃爍、蜂鳴來警報。

發生問題：
執行指令(紅/黃/綠亮燈 蜂鳴器響)

如何使用RSH實現(例)：
rsh 192.168.10.1 -l root alert 111001

可實現多種監控功能



SNMP v1 · v2c

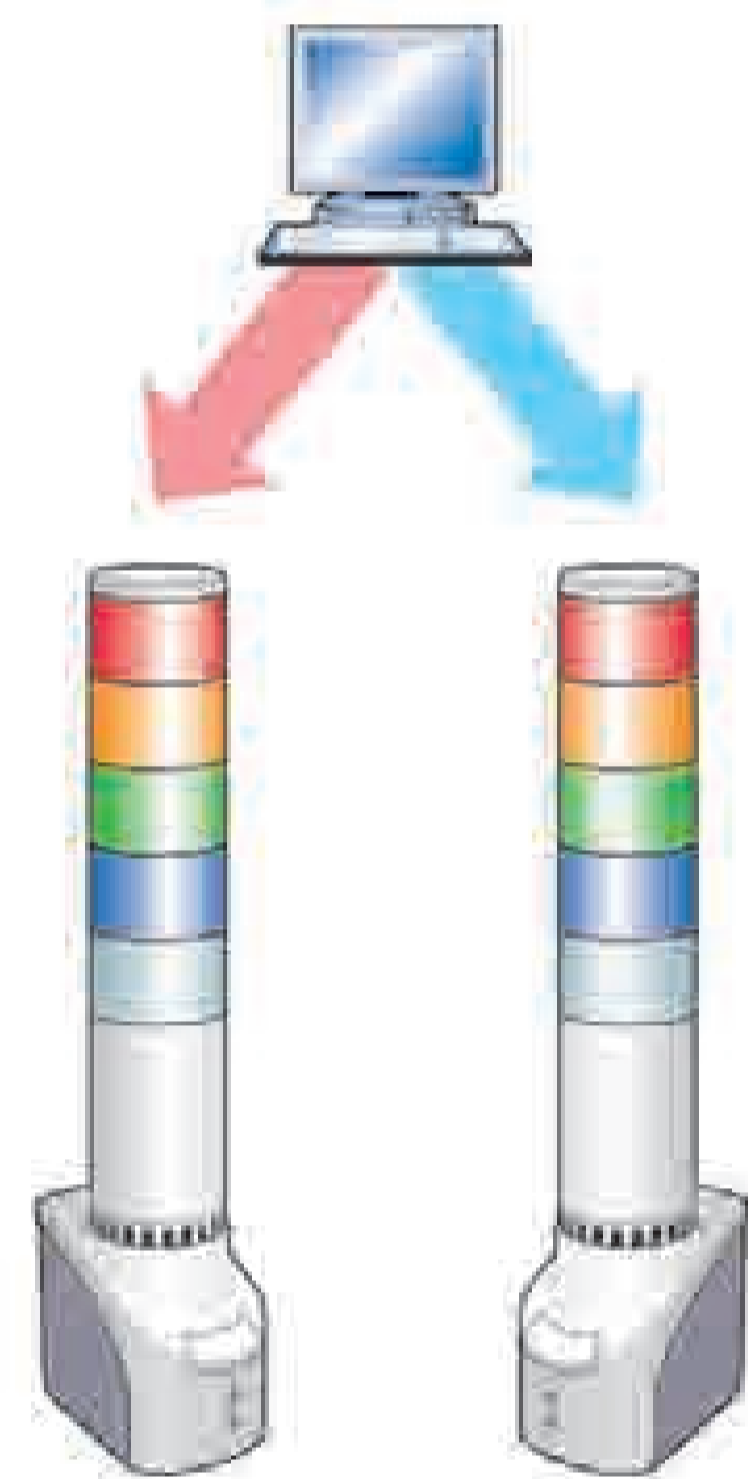
可作為SNMP管理器，從可連網使用的電子設備(如不間斷電源、印表機、路由器、乙太網對應設備等)上接收SNMP TRAP，將異常或網路故障，利用聲光效果盡早通知相關網管人員。

- 可分辨至variable-bindings
- 可註冊16組(1組4個節點)

運轉測試

在沒有網路條件時，可使用設備自帶的測試按鈕對信號燈的閃爍或蜂鳴器進行功能測試。

支援多種通信命令



SOCKET 通訊

與派特萊其他產品共同通訊協定

- 只需要 2 byte的指令即可以控制
- * 可兼容派特萊其他產品如PHN-3FBE1。
- * 一部分功能可能會有制約。

問題發生：執行指令(紅/黃/綠亮燈 蜂鳴器響)
與PHN兼容的指令為 0x57, 0x17

可使用派特萊的PNS指令

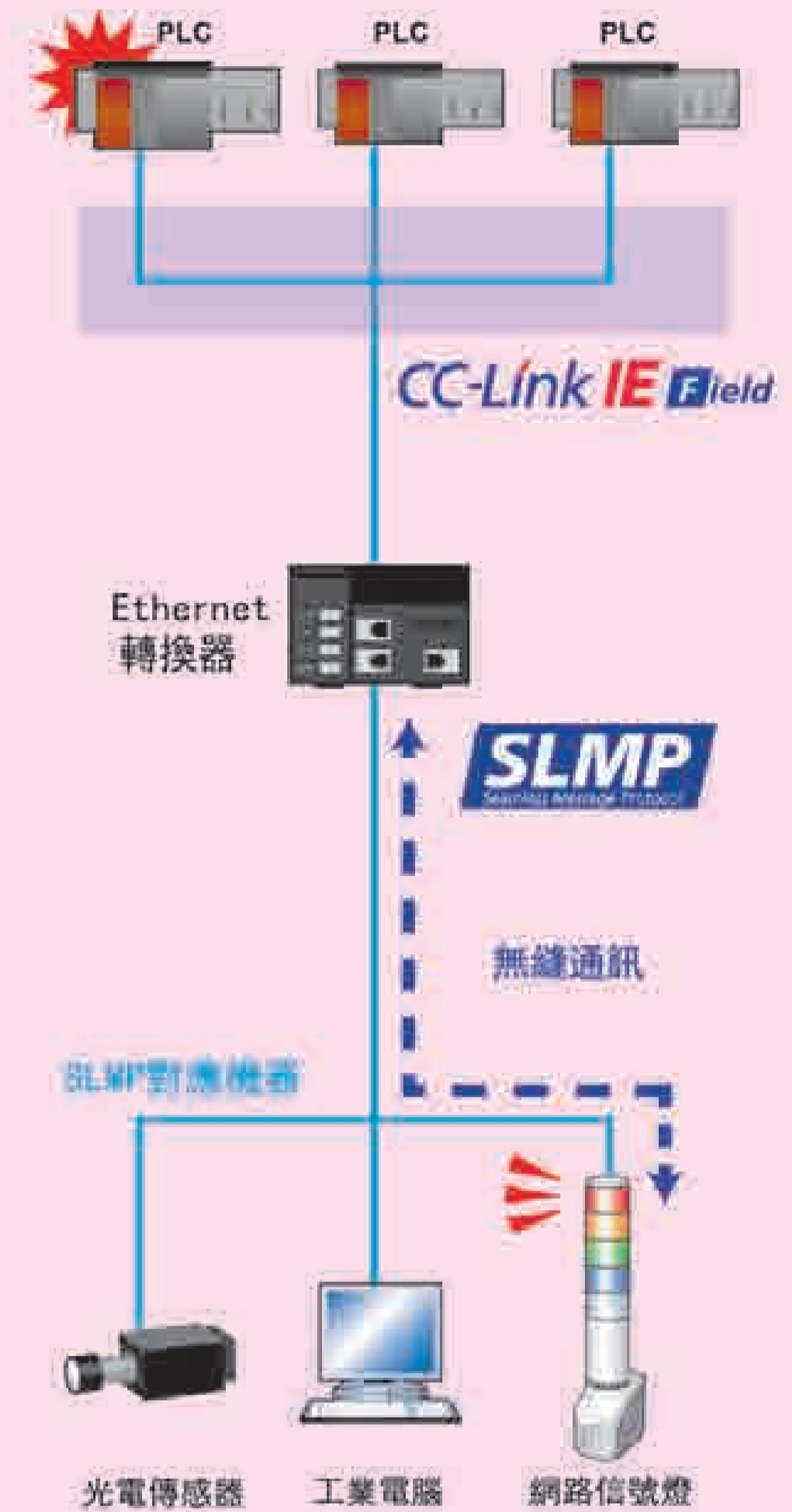
問題發生：執行指令(紅/黃/綠亮燈 蜂鳴器響)
使用PHN指令時
0x58, 0x58, 0x53, 0x00, 0x00, 0x06, 0x01, 0x01, 0x01, 0x00, 0x00, 0x01

SLMP

Seamless Message Protocol

對應SLMP / MC協定，可簡單連接於CC-Link IE總線網路上

按照設定時間或周期，定期的對CC-Link IE總線內的PLC發出指令，根據從裝置或設備取得的回覆，以聲、光、郵件等方式傳遞給相關網管人員。



可設置各種警報功能

最多可向8個位址發送郵件

可根據各種問題設置郵件的題目與內容。附帶有郵件認證功能，擁有極佳的安全性。



SNMP v2c

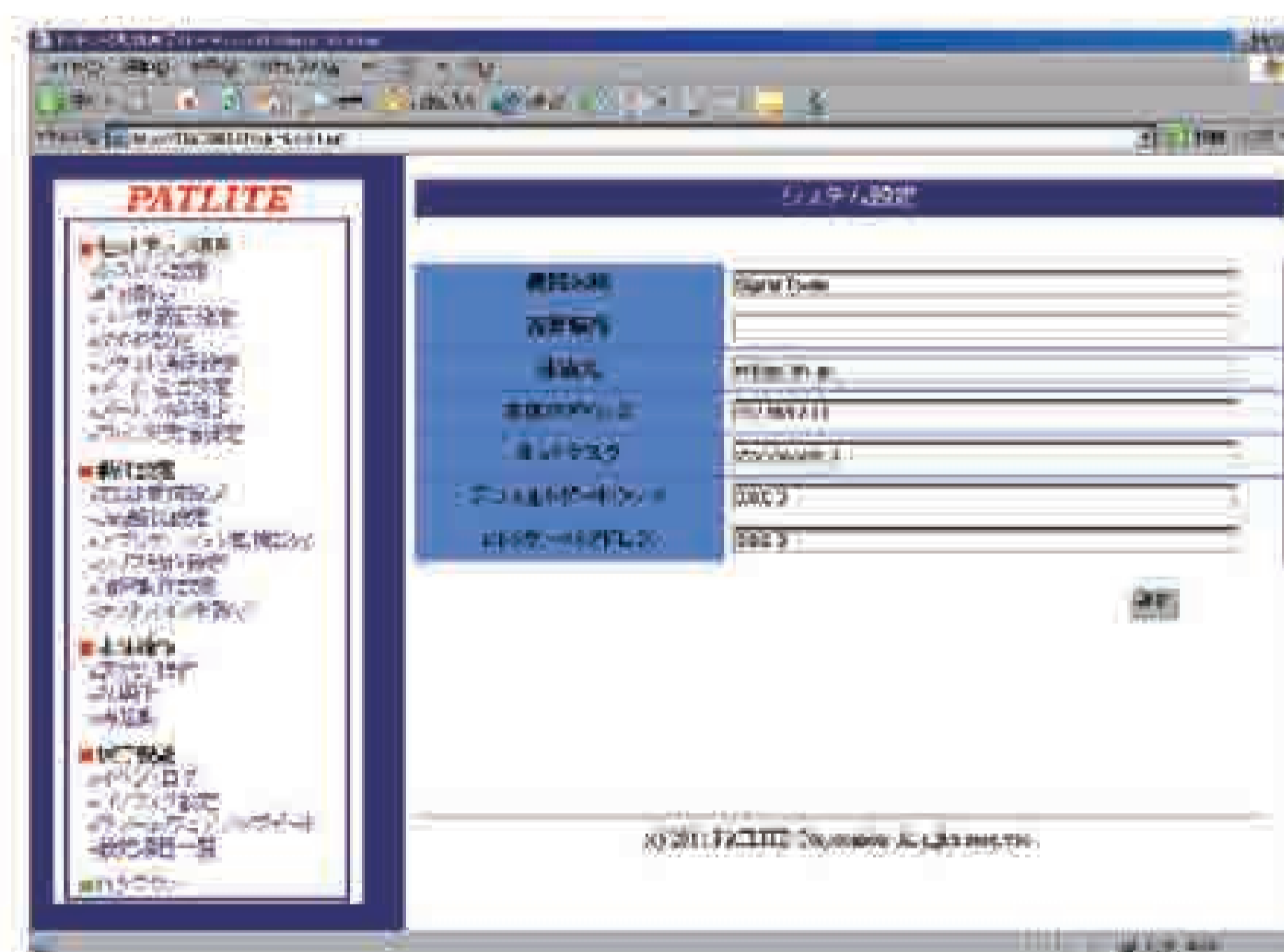
發送SNMP TRAP

最多可以向8處位址發送

簡單的設置與硬體更新

在Web瀏覽器上可進行包括IP位址在內的各種設置。硬體升級也可以透過遠端控制來完成。

- * 由客戶使用環境而決定



支援DHCP(動態主機配置協定)

對應DHCP客戶端服務功能，設備可不用設定IP位址，透過DHCP主機自動分配IP。

◀ Web設定畫面：支援語言：中文、日文、英文



無論何時何地
控制、管理
網路信號燈更加隨心所欲



新型網路監控信號燈
NHL, NHP, NHS 專用客戶端

免費

Signal Tower app

Apple、Apple 和所有所有標誌為美國以及其他國家登錄的Apple Inc. 專屬商標。iPhone、iPad、iPod、Multi-Touch 為Apple Inc. 的商標。App Store為Apple Inc. 的客戶端。

Available on the
App Store

下載“Signal Tower app”客戶端，可以實現網路信號燈(NHL、NHP、NHS)遠端控制和操作。另外透過 NHL、NHP、NHS 和 Signal Tower app 的組合使用，可以將本產品用來當作演講計時器。

支援語言：英語、日語