

LR6-USB

信號燈



LED



80 分貝

直徑 \varnothing 60

防護等級 IP65



LR6-3USBW-RYG
LR6-3USBK-RYG
(預先組裝完成品)

LR6-USBW
LR6-USBK
(僅有本體)

- 可透過 PC 或 HMI 控制
- 可免費使用派特萊官網的免費軟體庫 (.DLL) 輕鬆進行自定義編程
- 程式為開放式架構, 可以使用如 LINUX 系統來對信號燈做控制
- 支援 HID, 不需另外安裝專屬驅動軟體或設備
- 可支援單色透明模組, 或七合一色層模組
- IP65防護等級 - 高防水防塵

規格

Model	LR6-3USBW-RYG LR6-3USBK-RYG (預先組裝完成品)	LR6-USBW LR6-USBK (僅有本體)
額定電壓	DC 5V (USB BUS power)	
使用電壓範圍	額定電壓 \pm 5%(符合USB2.0標準)	
額定消耗電流	500 mA	
使用溫度範圍	-20 °C ~ +50 °C	
操作環境濕度	90% RH 以下, 無結霜	
使用環境	適用於室內環境	
防護等級	IP65 (IEC 60529) / NEMA TYPE 4X, 13*	
重量	320g	140g
LED 顯示模式	Light On, Pattern On(4 Types)	
蜂鳴模式	標準音量 80dB (蜂鳴器孔徑前方1m處) 頻率2349.3Hz	
通訊模式	USB 2.0 full speed	
SoftwareLibrary (DLL) 支援的操作系統	Windows® 7, Windows® 8 (except RT), Windows® 8.1 (except Windows® 8.1RT), Windows® 10	

* Except when using pole bracket or wall bracket.

通訊規格

※ 相關詳細信息, 請參閱說明手冊, 您可以從我們的網站下載

開發語言和支援的軟體 (DLL)

開發語言	C, C++, C#, VB
相容軟體	Visual Studio 2008, 2012, 2013

API list (Software library (DLL))

Starting USB communication	Ending USB communication	Controlling LED unit with the selected color (light on/off)
Controlling multiple LED units	Controlling the buzzer with selected buzzer pattern (play sound)	Controlling the buzzer with selected buzzer pattern and pitch
Turning off all LED units and stopping the buzzer	Getting the firmware version with communication in progress	Getting the DLL version

Communication Data Format (protocol specifications)

Byte 1	Byte 2	Byte 3	Byte 4	Byte 5	Byte 6	Byte 7	Byte 8
Command version	Command ID	Buzzer control	Buzzer pitch	LED control			Empty
				R	Y	G	B
"If you emit sound (continuous) with red light on, buzzer pattern 1 (Sound A:D7, Sound B:off)"				C	Static		
0x00	0x00	0x02	0x60	0x10	0x00	0x00	0x00

如何選型

LR6-□USBW-RYG

層數

無指定: 僅有本體
3: 3層

本體顏色

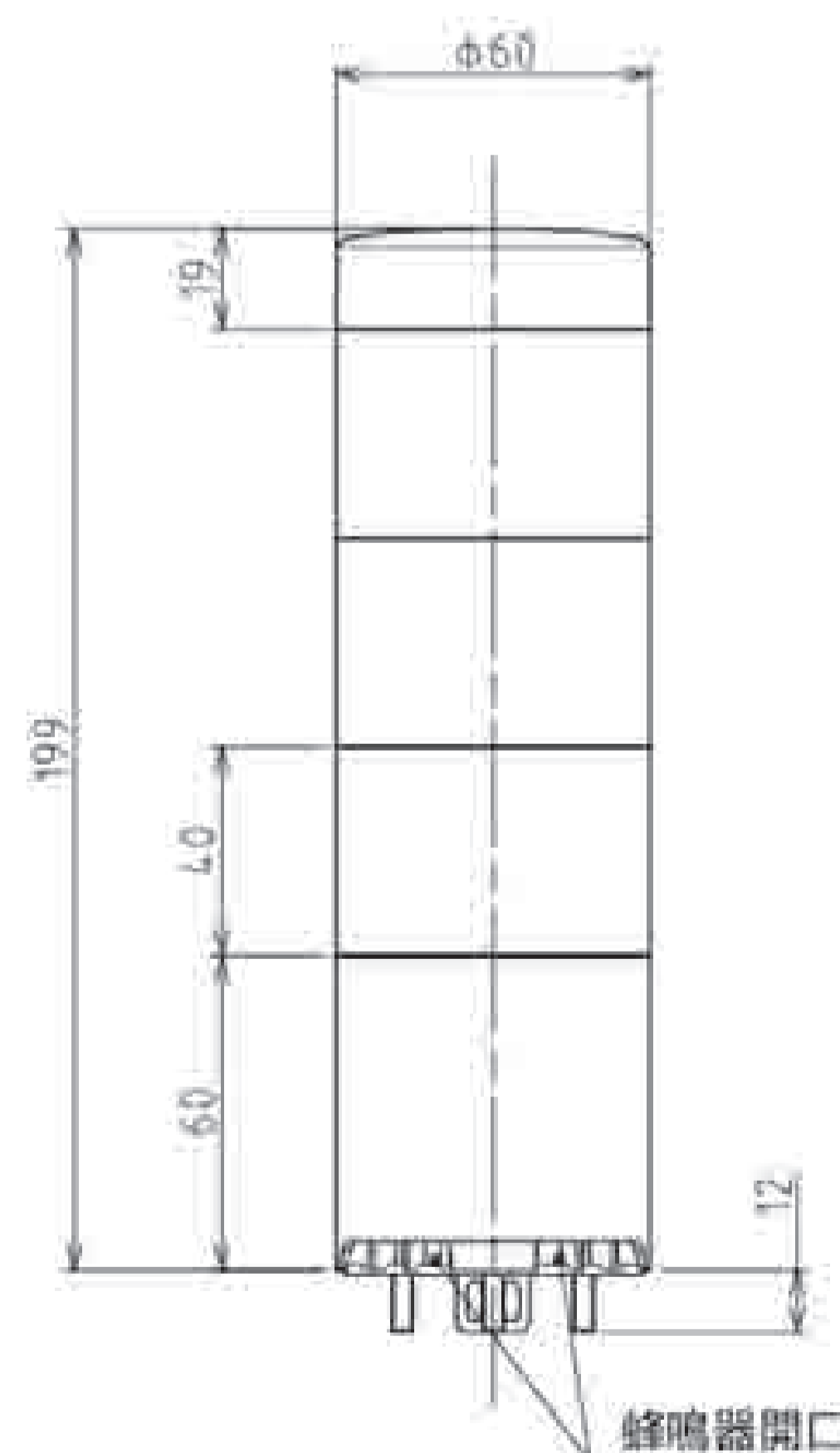
W: 白色
K: 黑色

燈色

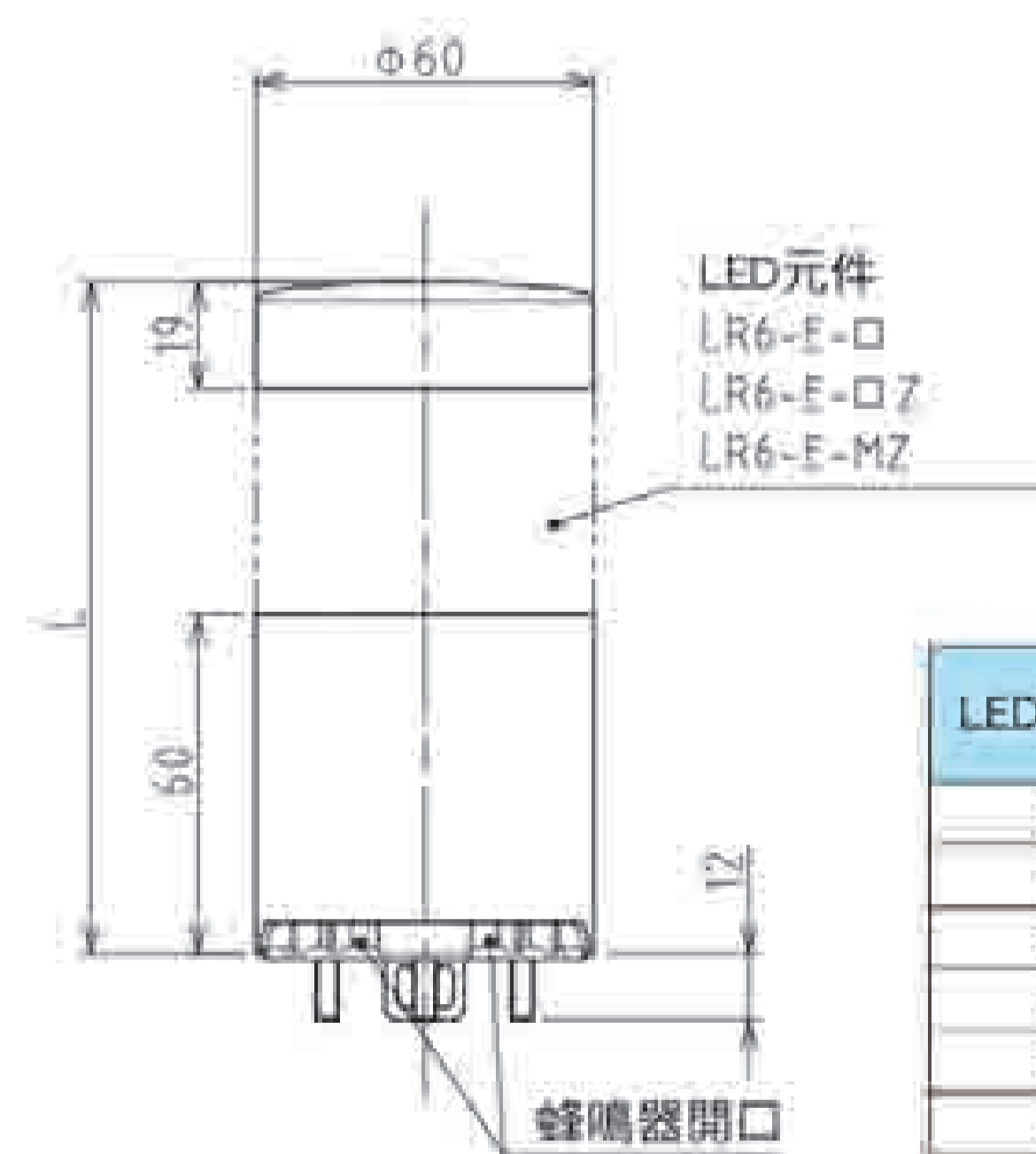
無指定: 僅有本體
RYG: 3層顏色色燈

尺寸圖 單位: mm

LR6-3USBW-RYG LR6-3USBK-RYG



LR6-USBW LR6-USBK

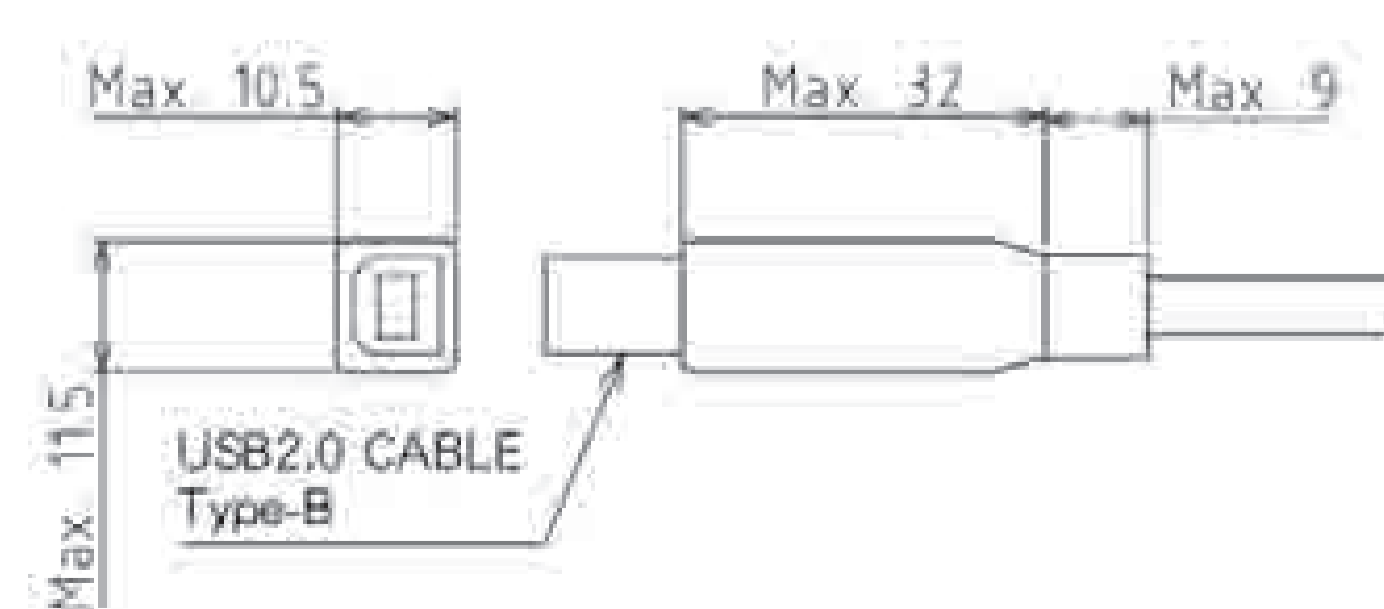


LED元件層數(mm)	高度(mm)
0	79
1	119
2	159
3	199
4	239
5	279

安裝尺寸

蜂鳴器出口方向
安裝孔位(\varnothing 5 x 3 places)

USB cable尺寸



*本商品不包含 USB cable, 客戶需自行準備



"工廠自動化的理想選擇，USB連接的獨特解決方案"

產線

出錯了！



通過這款易於使用的信號燈，可以提醒管理者並通知生產線上發生的情況。信號燈僅需透過一條USB電纜連接到生產線 PC。就可以使用各式程式來通知發生錯誤的位置。也可以按下觸控面板上的按鈕等方式來控制閃爍的 LED 模組或發出蜂鳴聲。使用支援 DLL (對於Windows®) 的程式，可以輕鬆地構建整套系統。也可以使用其他操作系統進行控制。



PC、筆電等

USB CABLE



LR6-USBW

DLL
相容

管理室



可視化生產站點狀態

安裝在設備上

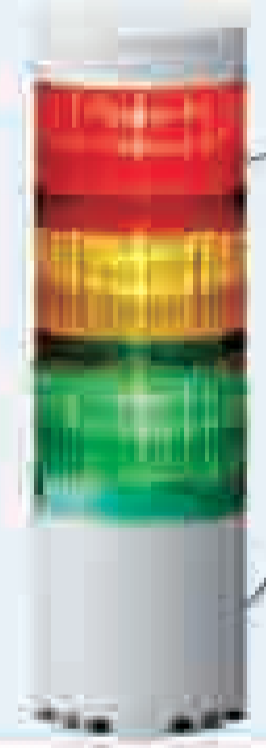


可適用於 PC 控制的設備，例如印表機。可在缺紙或發生其他錯誤時發出警報

可支援 DLL 控制和協議控制

透過使用 DLL，可以更輕鬆地構建程序。
可以根據協議規範控制其他操作系統。
由於本產品是HID類設備，因此不需要專用的驅動程式

LED 模組



- ◆ LED 模組
有長亮及閃爍等模式
- ◆ 蜂鳴器
有內建四種音樂

Demo software



若想確認
LED模組和蜂鳴器的實際操作訊息。
相關的詳細內容，歡迎參訪官網

兼容的LED模組



- 最多可以擴充到 5 層
- 即使同為派特萊商品，無法和不相容的模組做連接
- 不可連接數個同色LED組件 (LR6-E-□ / LR6-E-□ Z)
- 當本體和LR6-E-MZ 模組連接時，無法和其他模組做連接
- 當本體和LR6-E-MZ 模組連接時，會有兩種 patterns

支援壁掛式和桿式安裝

我們還有壁掛式支架
和可選配的鋁桿
可依照實際需求做選配



選配零件

選配零件	型號
鋁桿支架	SZP-004W/SZP-004K
壁掛支架	SZK-003W/SZK-003K
圓形壁掛支架	SZ-016A
圓形壁掛支架	SZ-010

選配零件	型號
鋁桿(10mm)	POLE-100A21(K)+O0109
鋁桿(30mm)	POLE-300A21(K)+O0109
鋁桿(80mm)	POLE-800A21(K)+O0109

LA6/LA6-POE

REVOLITE™

智慧型信號燈

60mm 智能信號燈

- DC24V/5 層
- AC100-240V/5 層

LA6



- 11種蜂鳴類型
- 集電極開路
- 21種LED顏色
- IP65
- IP54 (附蜂鳴器)
- 85dB (距離1公尺處)



銀色常亮型 象牙白 (閃爍附蜂鳴器)

60mm 智能信號燈，可結合 PoE 直接安裝

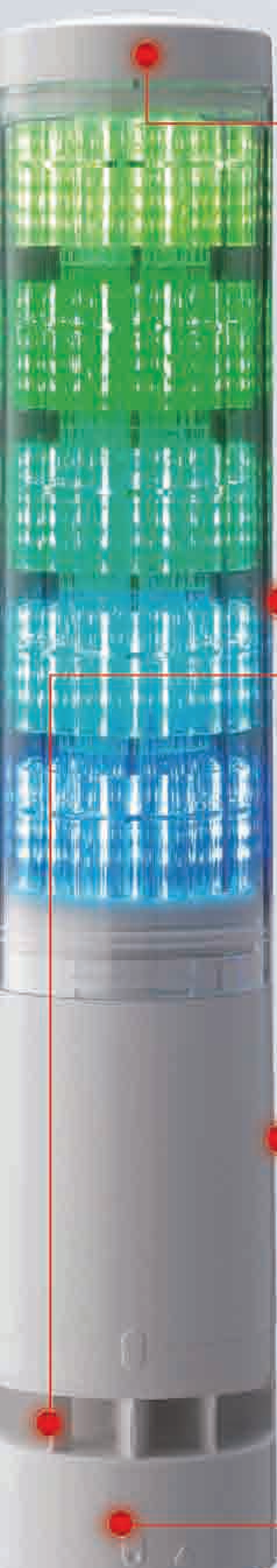
LA6-5DTNWB-POE

標準型附帶清除功能開關

LA6-5DSNWB-POE



- 插座供電
- PoE
- Mirroring
- Modbus/TCP
- Socket
- LAN
- 85dB (距離1公尺處)
- 11種蜂鳴類型
- 21種LED顏色
- IP54 (Direct Mount)
- HTTP



多功能開關，適用於各種設置

- 蜂鳴器設置4段選擇
- 85dB(大聲)→80dB→70dB(小聲)→OFF
- 顏色設置
- 內置開關也可以手動
 - 每一層可選擇9種顏色



鏡頭新設計強化可視性

鏡頭設計使用LED燈，即使在遠距離也能清晰可見



蜂鳴器共有11種聲音可搭配各種應用

新開發蜂鳴器不僅可清晰傳輸85dB（距離1m），還增加了防水功能。在智能模式下，每種顯示模式可以設置一種蜂鳴聲（在信號燈模式下只能選擇11種警報模式中的3種）。



使用免費編輯程式可以自由更改 LA6 的顏色和顯示方式。

通過USB線將顏色和顯示方式上傳到信號燈。
* USB連接線需另購買（帶有充電/數據傳輸功能的USB micro B型）。



方便連接到支援PoE

PoE可以帶來很多優勢，例如降低安裝電纜的成本，將其連接到支持PoE的HUB，亦具有不必束縛在電源插座上的靈活性。



可拆卸接線端子

可以通過網絡記錄和存取I/O數據，也可以通過接線盒提供直流電源。



LA6-POE通信協議

SOCKET 通訊

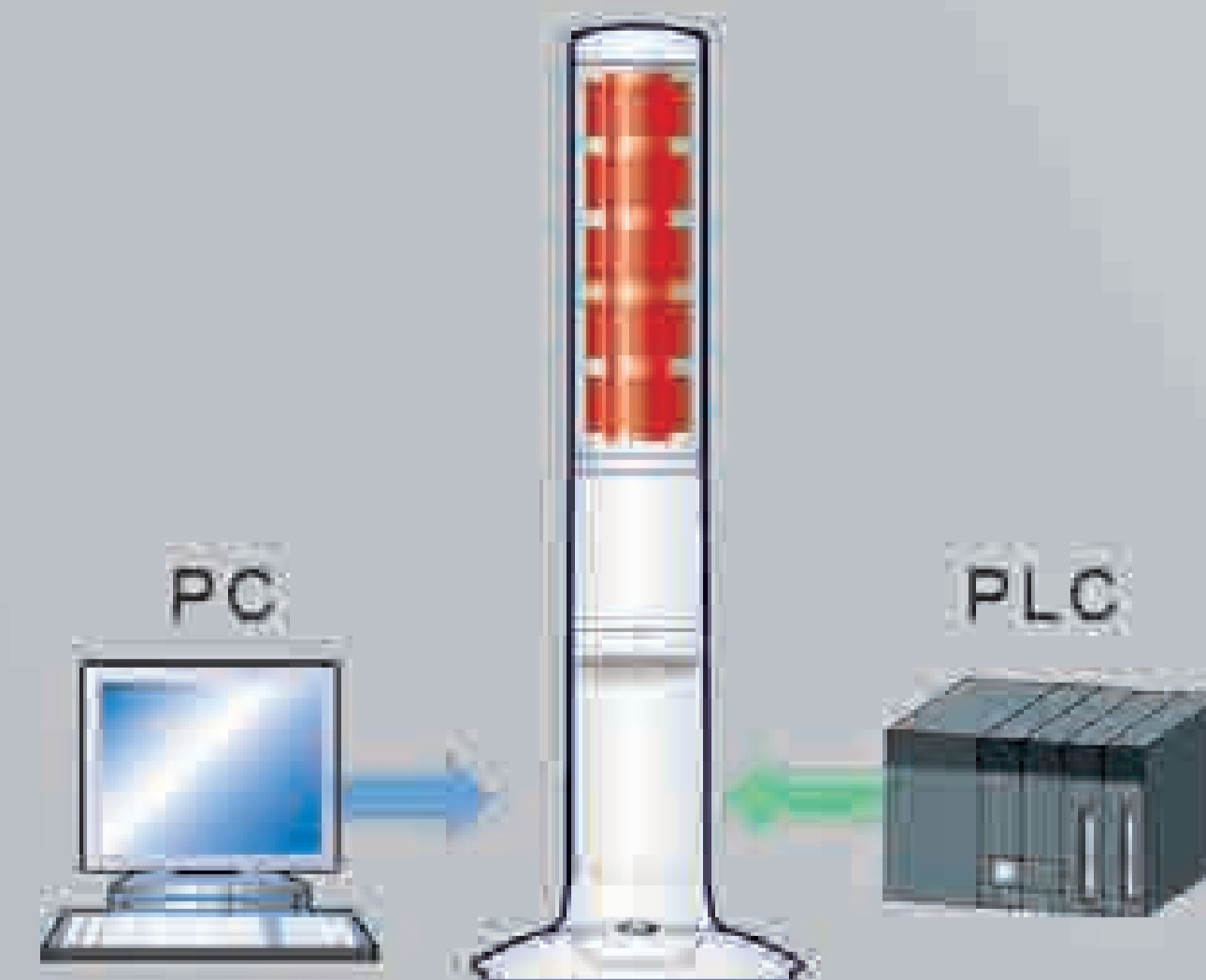
名為PNS的應用程序級協議（由PATLITE開發）可用於在客戶端和服務器之間建立連接，並控制視覺和聽覺警報功能。

HTTP（超文本傳輸協議）

通過Web瀏覽器或PLC發送的HTTP命令可以觸發視覺和聽覺警報功能。

Modbus TCP / UDP - 刪除圖像

Modbus是一種供應商中立協議，可用於通過PLC控制視覺和聽覺警報功能。



LA6 型

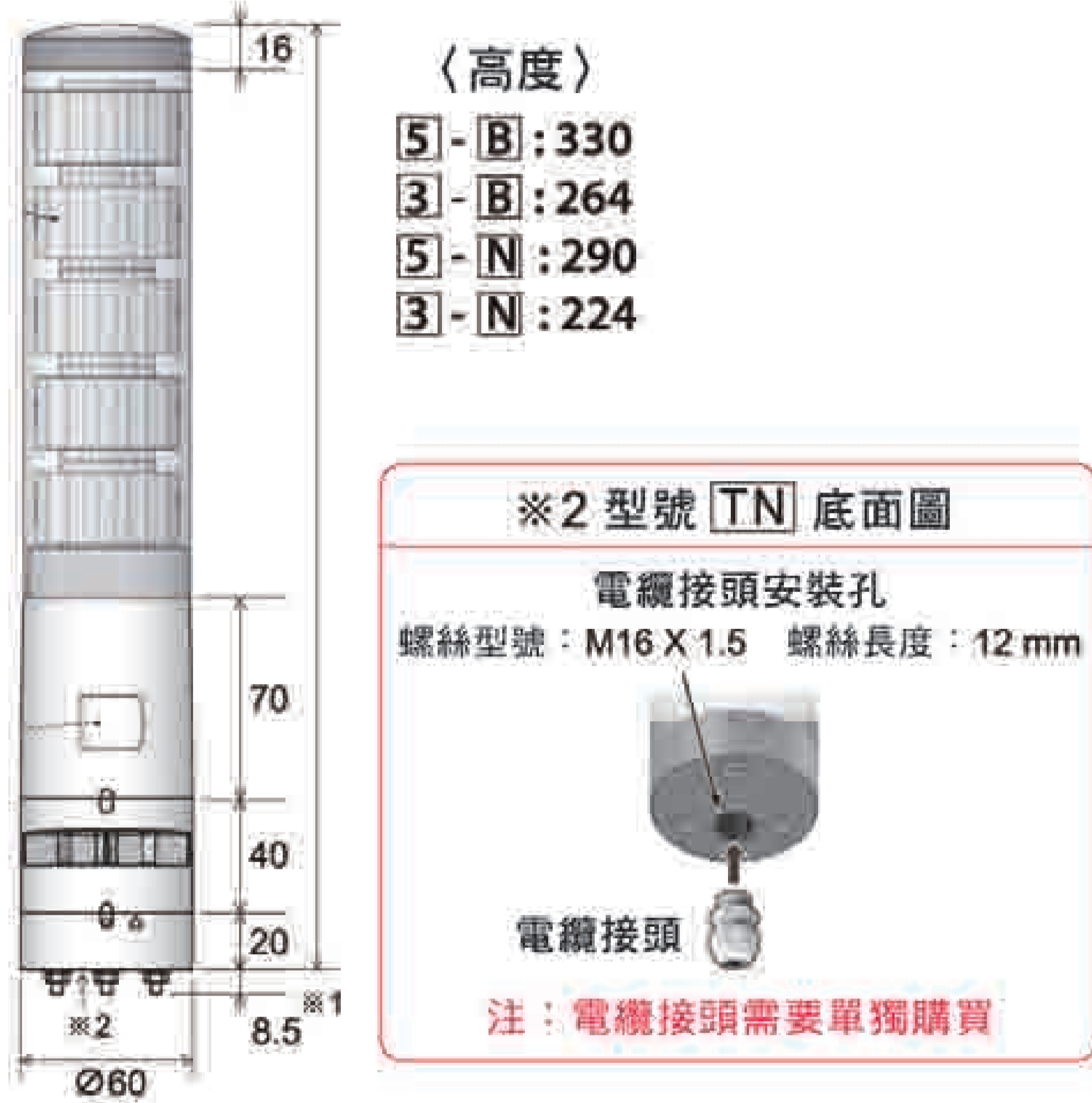
型號	層數	使用電壓範圍	功率	蜂鳴器音量	使用環境溫度範圍	防護等級	燈體顏色
LA6-3D□□B	3層	DC 24V (±10%)	3.5W	85分貝	-25°C ~ 60 °C	IP 54 (帶蜂鳴器型)	米白色 (W) / 銀色 (U)
LA6-5D□□B	5層		5W				米白色 (W) / 銀色 (U)
LA6-3D□□N	3層		4.5W	-		IP 65	米白色 (W) / 銀色 (U)
LA6-5D□□N	5層		6.5W				米白色 (W) / 銀色 (U)

尺寸圖 單位：mm

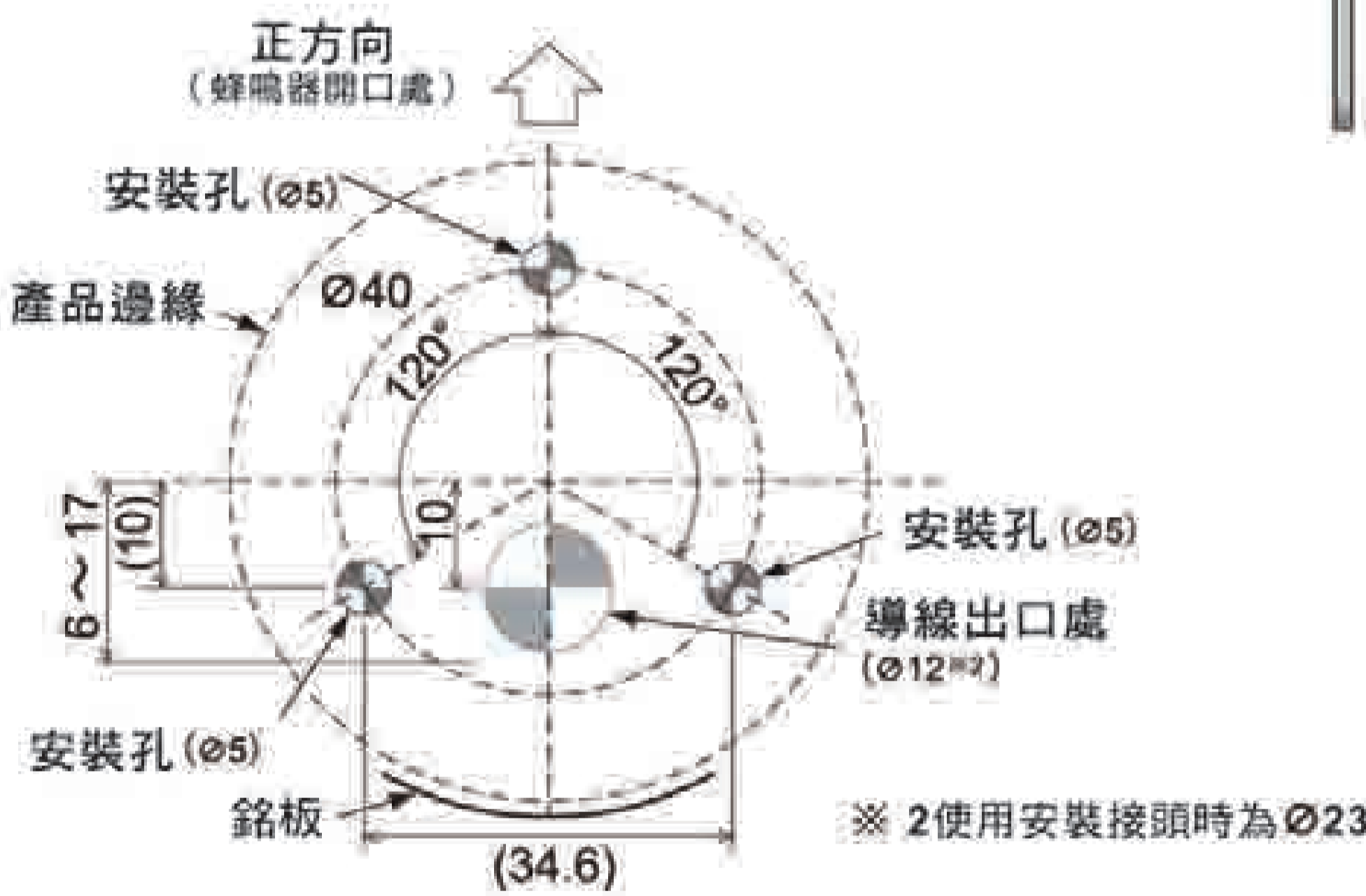
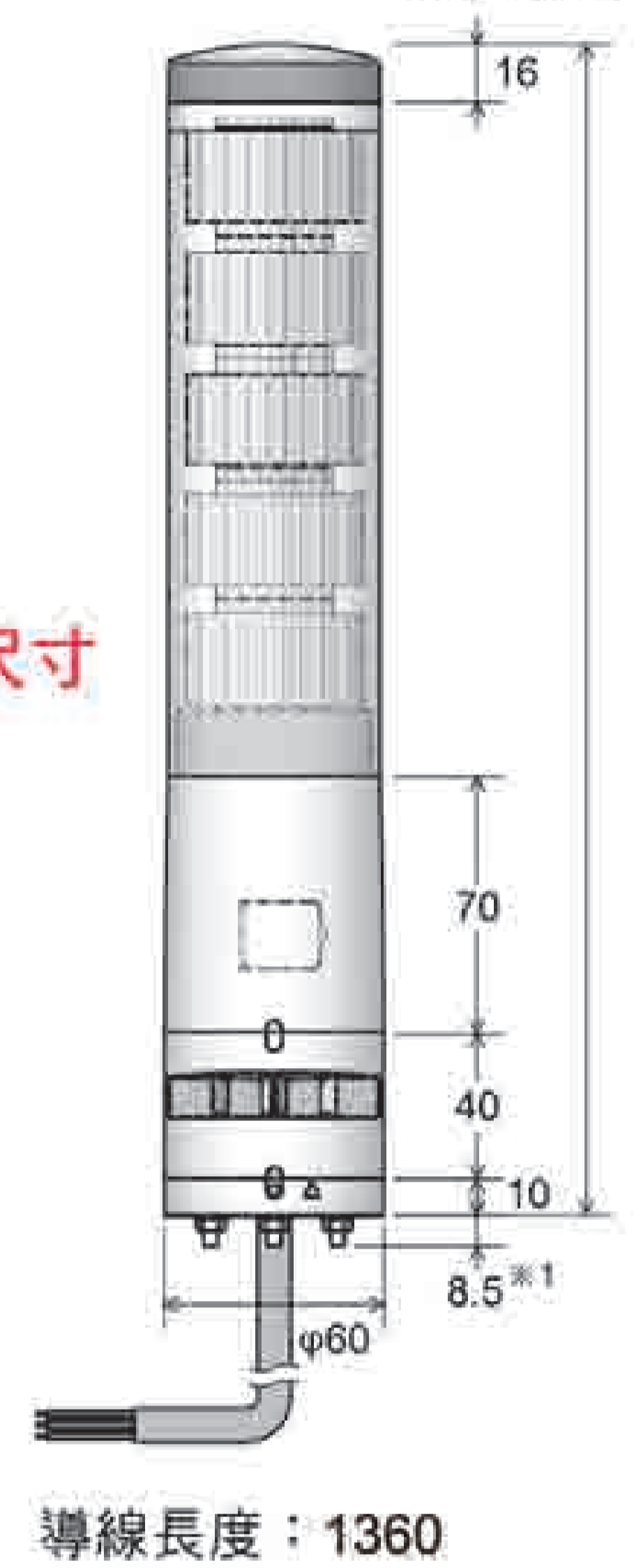
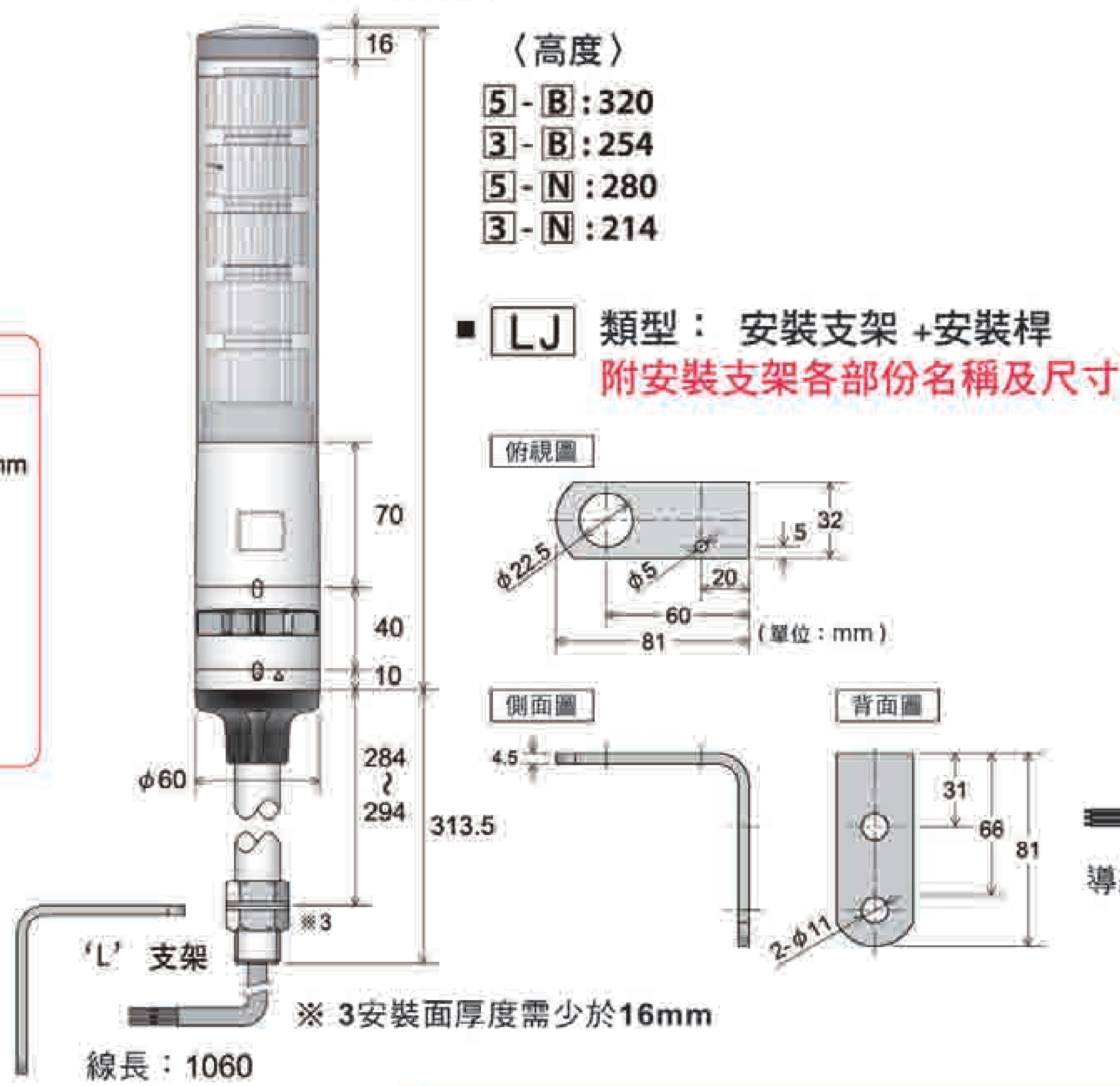
■ **TN** 類型：直接安裝/端子台

■ **LJ** 類型：燈桿安裝+安裝支架
帶帽電纜

■ **WJ** 類型：直接安裝
帶帽電纜

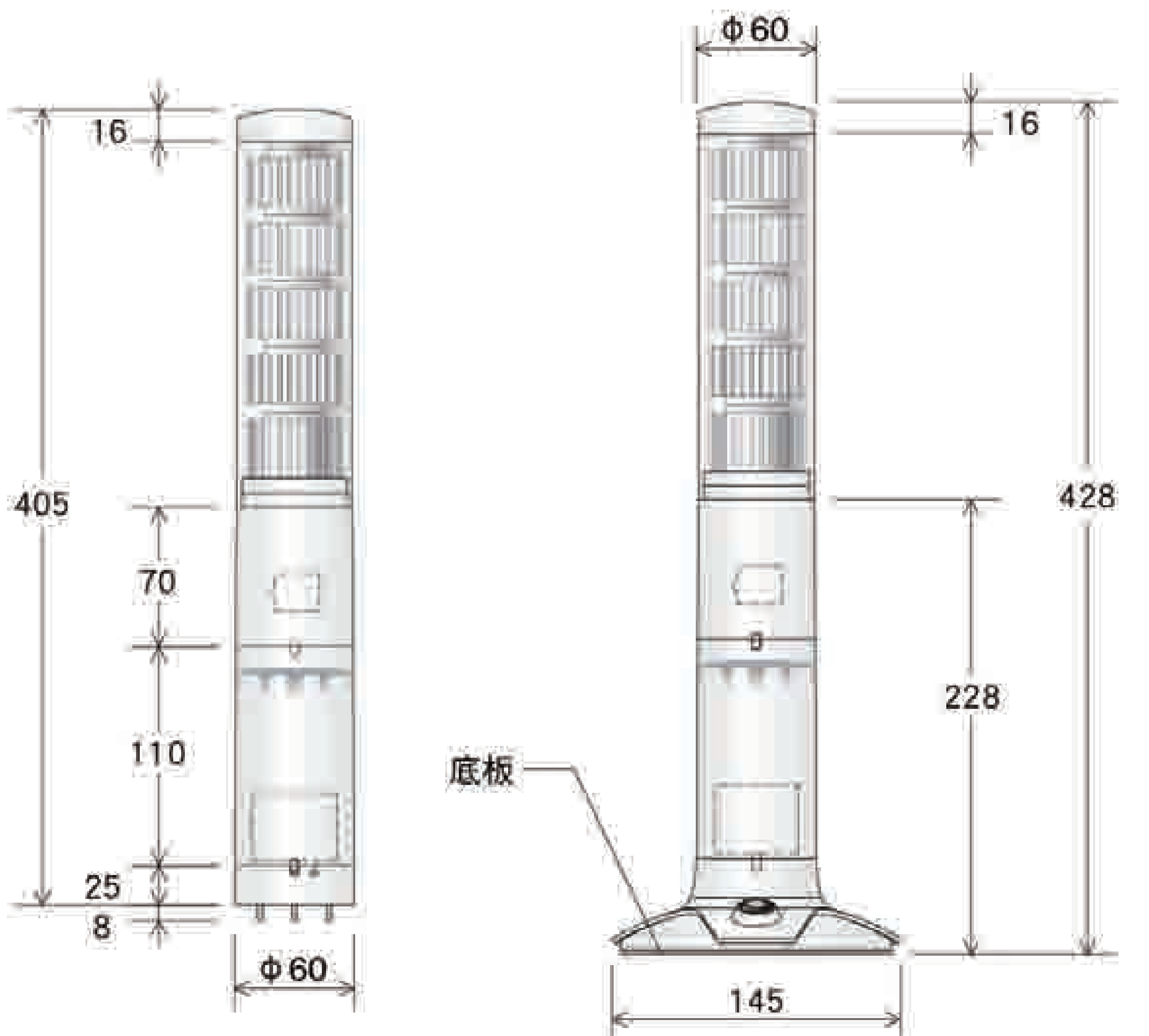


※1 安裝面厚度需少於4mm



<LA6-5DTNWB-POE>

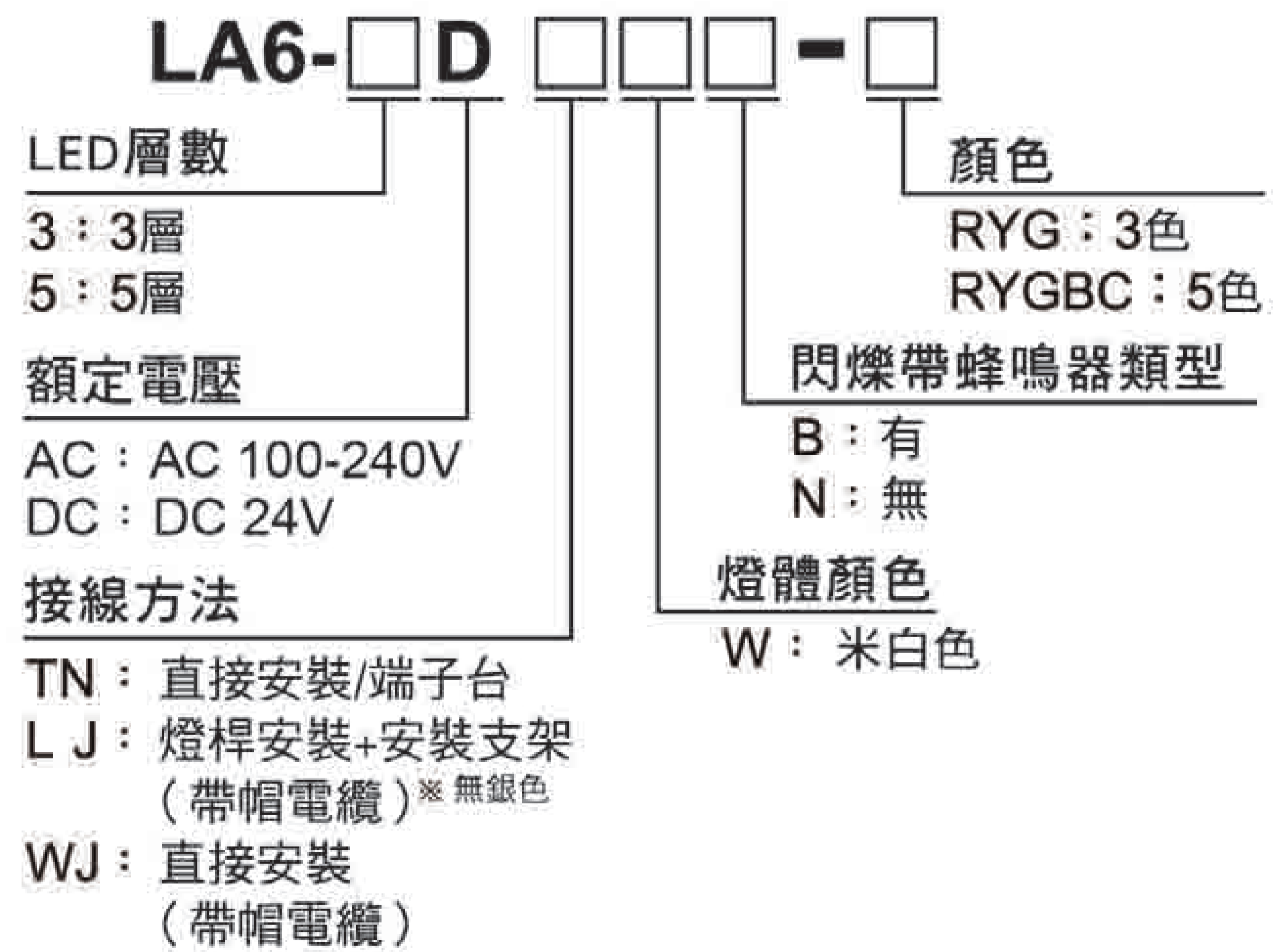
<LA6-5DSNWB-POE>



※安裝可能厚度為4mm或更小。

(單位：mm)

如何選型



LA6-5DTNWB-POE

