

EHS / EHV



大音量聲音警報喇叭



110 分貝

31 頻道

保護等級 IP65

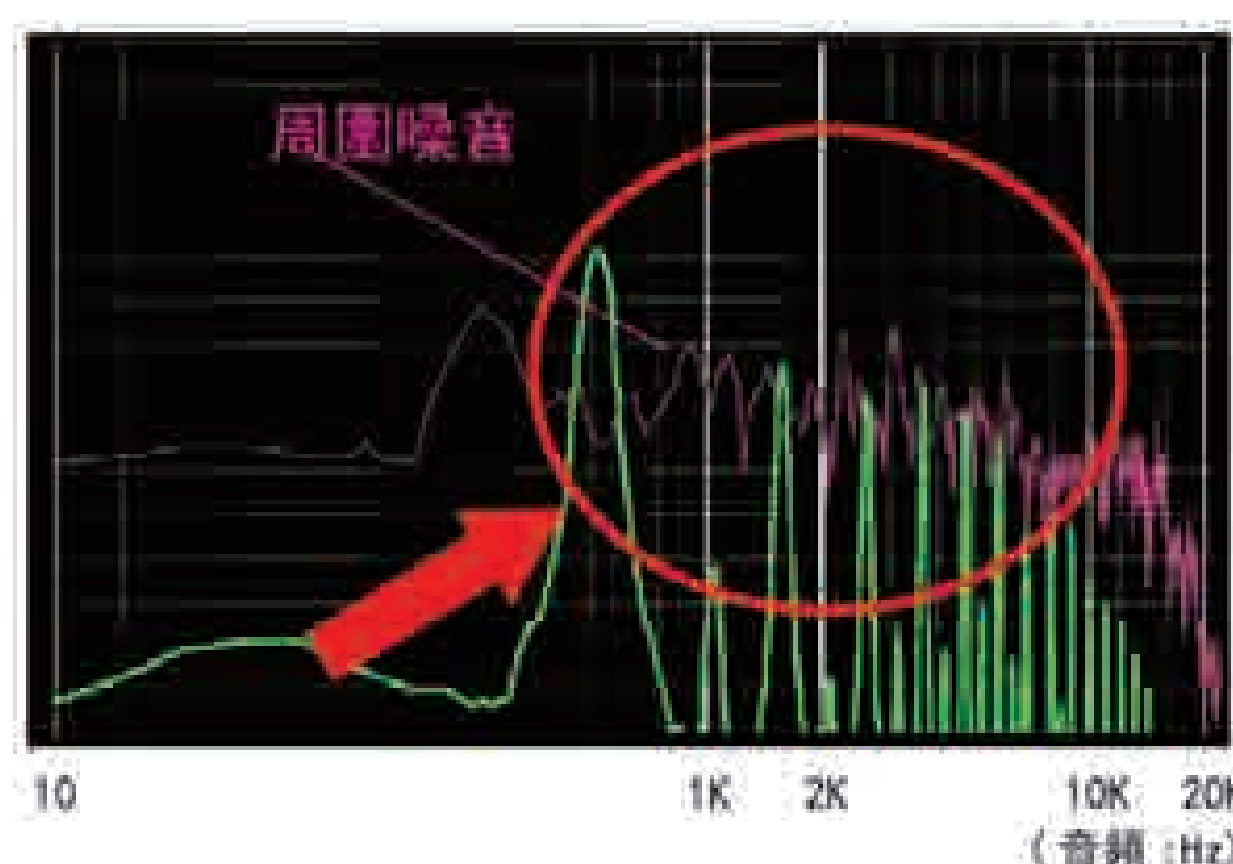
集電極開路
可使用PLC驅動

高音質大音量寬體喇叭，適用於各類嘈雜的環境
內設2種播放模式，更加清晰辨認播放訊息

- 內設注意模式和通知模式，在嘈雜的工廠和喧嘩的戶外都可以清晰辨別播放訊息。
- 體積小、音量大。音量達到110分貝，在1米處測量。內藏32種旋律與鈴聲的組合，適合在各種環境下的使用。
- 內置音頻晶片，可透過音量調節旋鈕在0到110分貝之間調節音量大小。
- 安裝位置：室內-直立、倒置、倒下；室外-僅限直立安裝。

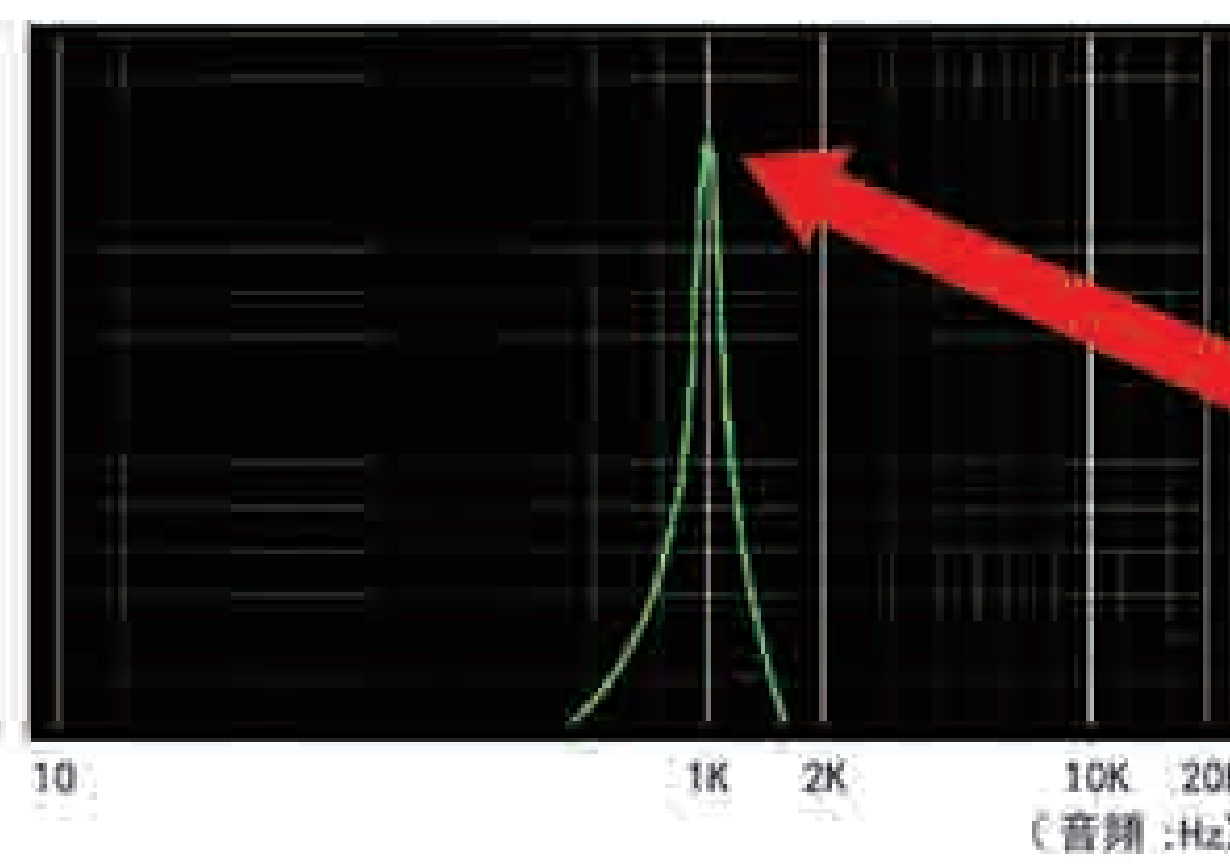
● 在嘈雜的環境下清晰可辨的「注意模式」

在此模式下，播放的鈴聲與旋律由多個音頻構成，使鈴聲與旋律不被周圍噪音覆蓋，確保播放訊息清晰可辨。



● 在一般戶外環境下使用的「通知模式」

在此模式下，播放的鈴聲與旋律的音頻將被簡單分解，使播放內容柔和悅耳。



如何選型

EHV-M1HF

型號EHS/EHV

額定電壓

M1: DC12~24V

M3: DC12~48V (可安裝於車輛)

M2: AC100~AC240V

接線方式

H: 戴帽電纜 ※M3僅適用此接線方式

T: 接線端子台

旋律與鈴聲組合

EHS

A: A型

C: C型

D: D型

E: E型

EHV

F: F型

G: G型

EHS型内存旋律與鈴聲

EHV型内存旋律與鈴聲

T-06B0152
T-0710139
T-0710140

EHS-A

間歇音 "B, B, B....."	急促音 "Pururu....."	連續音 "KanKanKan"	急促音 "Purara"
急促音 "Pi-PoPi-Po"	清脆鈴聲	連續音 "Piroro"	間歇音 "Pin, Pin, Pin"
連續音 "PururuKankan"	小旋律	鈴聲 "PinPon"	急促音 "Pi, Pi, Pi"
致愛麗絲	少女的祈禱	小步舞曲	蘇格蘭民歌
倫敦大橋	Holdridia (瑞士民謠)	瑪麗的小綿羊	迪士尼童謠
華爾滋	勃拉姆斯匈牙利舞曲	亞維儂之橋	相信白日夢的人
鋼琴曲孤挺花	莫扎特40號交響曲	安靜的湖泊	我是一個音樂家
禁忌的遊戲	喀秋莎	古老的大鐘	萬福瑪麗亞

EHS-C

間歇音 "B, B, B....."	急促音 "Pururu....."	連續音 "KanKanKan"	連續音 "KanKanKan"
急促音 "Pi-PoPi-Po"	清脆鈴聲	連續音 "Piroro"	間歇音 "Pin, Pin, Pin"
連續音 "PururuKankan"	小旋律	鈴聲 "PinPon"	急促音 "Pi, Pi, Pi"
葛士伯英文廣告曲	世界之巔	演奏者	奇異恩典
Amirone Kamino Otome	香榭麗舍大道	卡農	Rara Sanshain
宇宙戰艦大和號	阿爾卑斯山的少女主題曲	不要認輸	電影洛基主題曲
電影世界末日主題曲	Yozorano Mukou	Aiwa Katsu	Haruyo Koi
Gattsudaze	櫻桃小丸子主題曲	Imasugu Kisu Mi	F1日本賽主題曲

EHV-F

警報音	緊急警報音	間歇警報音	連續音 "dodotinn"
連續音 "pibopabo"	連續音 "pirolira"	連續音 "bo-"	連續音 "piron"
通知音開始1	通知音開始2	通知音開始3	通知音結束1
通知音結束2	odorudaisousadema	殘酷的天使deze	魔神Z
工作的小汽車	nigenntteiina	午后紅茶廣告歌	WORLD FOOTBALL ANTHEM
萬歲	無名詩	創聖的大天使	mambo no. 5
玩具軍隊的閱兵式	火焰貓磷	紅蜻蜓	funikuri
故鄉	BEAUTIFUL DREAMER	歡樂的假期	

內存以上曲目和EHS-A型號的32首曲目

EHS-D

間歇音 "B, B, B....."	急促音 "Pururu....."	連續音 "KanKanKan"	急促音 "Purara"
急促音 "Pi-PoPi-Po"	清脆鈴聲	連續音 "Piroro"	間歇音 "Pin, Pin, Pin"
Runner	Mamotte Agetai	鈴聲 "PinPon"	急促音 "Pi, Pi, Pi"
Gribao Kikinagara	A September	Doyoubino Koibito	Akino Kehai
衝浪天堂、滑雪天堂	Iro Howaitoburendo	生日快樂	Hi Ho
我曾經工作在鐵路上	美國童話森林的小熊	Toys Go Cha Cha Cha	Konnako Irukana
搖籃曲	聖誕歌紅鼻子鹿魯道夫	She More a Yellow Ribbon	新年快樂
德克薩斯黃玫瑰	揚基曲	聖者進行曲	倫敦德里小調

EHS-E

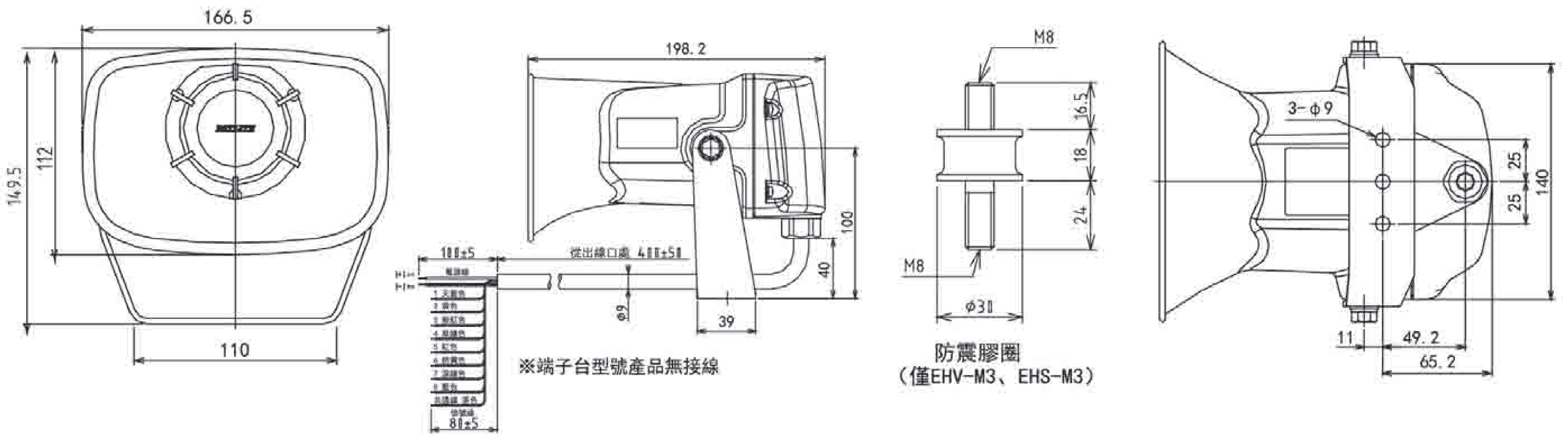
間歇音 "B, B, B....."	連續音 "PururuKankan"	急促音 "Didodo"	蘇格蘭民歌
急促音 "Pururu....."	小旋律	警報馬達聲	倫敦大橋
連續音 "KanKanKan"	鈴聲 "PinPon"	電話鈴聲1	瑪麗的小綿羊
急促音 "Purara"	急促音 "Pi, Pi, Pi"	鈴聲 "Pilo"	迪士尼兒歌
急促音 "Pi-PoPi-Po"	清脆音 "Pironron"	電話鈴聲2	鋼琴曲孤挺花
清脆鈴聲	急促音 "Hi-Lo"	鈴聲 "Hi-Lo"	莫扎特40號交響曲
連續音 "Piroro"	蜂鳴	致愛麗絲	萬福瑪麗亞
間歇音 "Pin, Pin, Pin"	急促音 "PiloIolo"	G大調小步舞曲	古老的大鐘

EHV-G

警報音	緊急警報音	間歇警報音	連續音 "dodotinn"
連續音 "pibopabo"	連續音 "pirolira"	通知音開始1	通知音開始2
通知音結束1	通知音結束2	玩具軍隊的閱兵式	幸福拍手歌
踩到貓了	火焰貓磷	美國讚歌	網球王子主題曲
天堂與地獄	騎兵曲	funikuri	Csikos Post
快樂的跳舞吧	妮莉的星空	青蛙的合唱	山鷹飛啊飛
匈牙利舞曲第5號	樂動魔方	威風堂堂	幻想曲
一個星期	月光曲	我是海之子	

內存以上曲目和EHS-E型號的32首曲目

尺寸圖 單位：mm



認證規格

M1	EMC標準(EN 61000-6-4, EN 61000-6-2) RoHS標準(EN 50581) UL 464, CSA-C22. 2 No. 205-M1983 FCC Part15 SubpartB Class A KC (KN22, KN24)
M2	UL 464, CSA-C22. 2 No. 205-M1983 FCC Part15 SubpartB Class A KC (KN22, KN24) 所含各種物質參考值符合RoHS規格標準。
M3	EMC標準(EN 13309) ECE Regulation No. 10 所含各種物質參考值符合RoHS規格標準。

EHS/EHV 型

型號	額定電壓	使用電壓範圍	功率	音量	使用溫度範圍	頻道數量	接線方式	重量					
EHS-M1H□	DC 12~24V	DC 10.8V~35V	5.0W (DC12V 無電壓□ NPN)	旋律與鈴聲：最大110分貝 (在1米處測量)	-20°C~+50°C (濕度85%以下)	接點輸入：8 二進制輸入：32	帶帽電纜 端子台	1.25kg±10%					
EHS-M1T□			5.9W (DC24V 有電壓□ PNP)										
EHS-M2H□	AC 100~240V	AC 90V~264V	6.9W (AC240V 無電壓□ NPN)										
EHS-M2T□													
EHS-M3H□	DC 12~48V	DC 10V~60V	5.1W (DC48V 無電壓□ NPN)										
EHV-M1H□	DC 12~24V	DC 10.8V~35V	4.0W (DC12V 無電壓□ NPN)						旋律與鈴聲：最大110分貝 (在1米處測量)※ MP3：最大105分貝 (在1米處)※ (1kHz正弦波播放時)	-20°C~+50°C (濕度85%以下)	接電輸入：8 二進制輸入：32	帶帽電纜 端子台	
EHV-M1T□			5.0W (DC24V 有電壓□ PNP)										
EHV-M2H□	AC 100~240V	AC 90V~264V	5.3W (AC240V 無電壓□ NPN)										
EHV-M2T□													
EHV-M3H□	DC 12~48V	DC 10V~60V	5.6W (DC48V 無電壓□ NPN)										

※音量大小會因使用環境、電壓、播放內容的不同而略有變化。

EHS/EHV