

BM

小型蜂鳴器



90 分貝

2 頻道

直徑 \varnothing 30

防護等級 IP34

集電極開路
可使用PLC驅動



BM-D
防水構造

嵌入式小型電流蜂鳴器
適用於控制板、配電櫃和其他各類生產設備的警報提示

如何選型

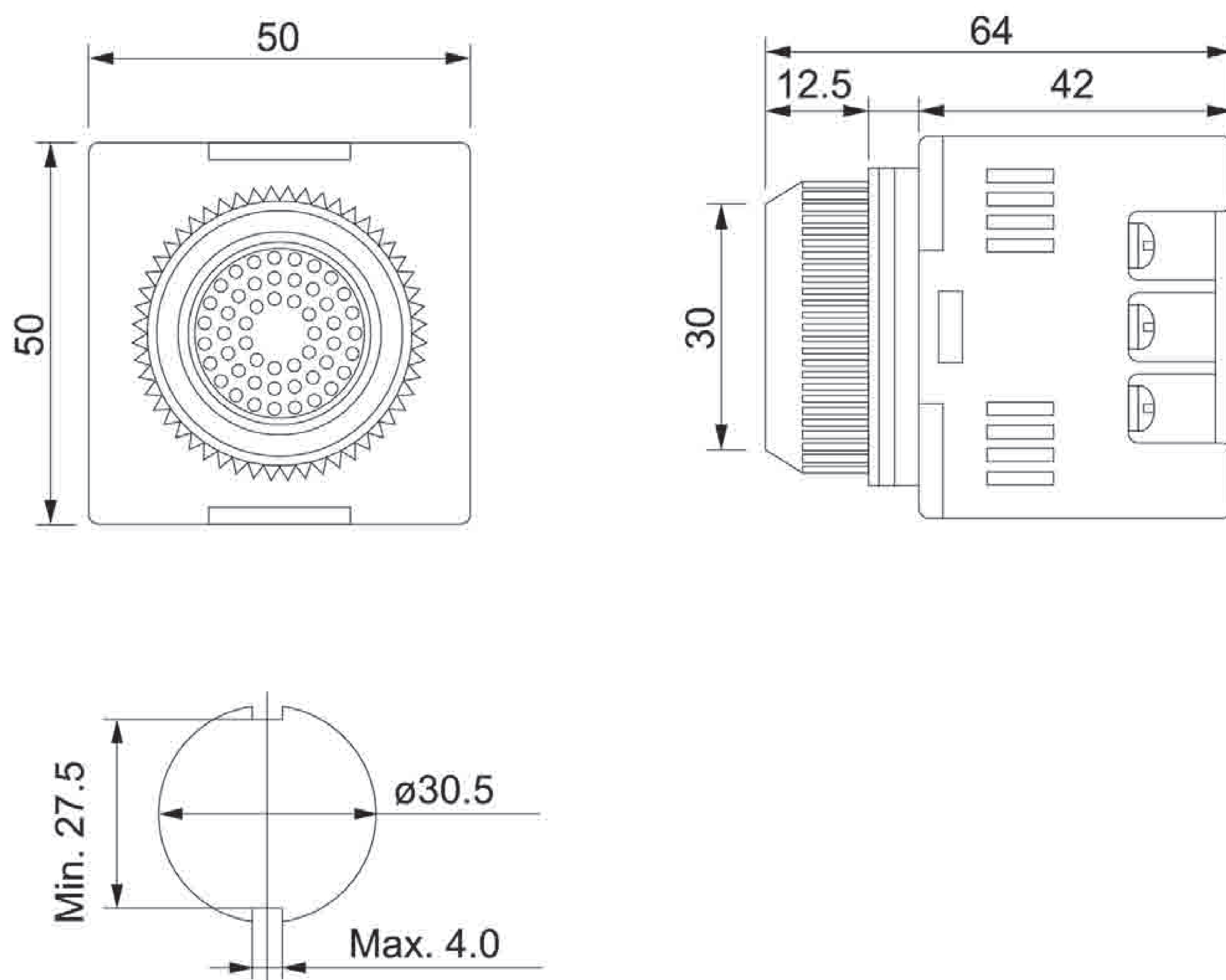
BM-220D

型號

額定電壓

- 202: AC/DC24V
- 210: AC100V
- 220: AC220V

- 無記號: 標準型
- H: 高音量型
- D: 防水型



最大安裝板厚度：7

BM 型

型號	額定電壓	使用電壓範圍	功率	音壓等級	外部接點容量	使用溫度範圍	接點輸入方式	播放頻道	保護等級	重量	
標準型	BM-202	AC/DC 24V	AC/DC 24V(±10%)	0.4W	最大80dB(at 1m)	100mA以上	-10°C~+60°C (濕度85%以下)	電源 輸入方式	2	IP30 (僅限正面部分)	0.1kg
	BM-210	AC 100V	AC 100V(±10%)	2.5W	最大85dB(at 1m)						
	BM-220	AC 220V	AC 220V(±10%)	3.5W	990~1228Hz						
高音量型	BM-202H	AC/DC 24V	AC/DC 24V(±10%)	0.4W	最大85dB(at 1m)						
	BM-210H	AC 100V	AC 100V(±10%)	2.5W	最大90dB(at 1m)						
	BM-220H	AC 220V	AC 220V(±10%)	3.5W	3803~4715Hz						
防水型	BM-202D	AC/DC 24V	AC/DC 24V(±10%)	0.4W	最大75dB(at 1m)					IP34 (僅限正面部分)	
	BM-210D	AC 100V	AC 100V(±10%)	2.5W	最大80dB(at 1m)						
	BM-220D	AC 220V	AC 220V(±10%)	3.5W	990~1228Hz						