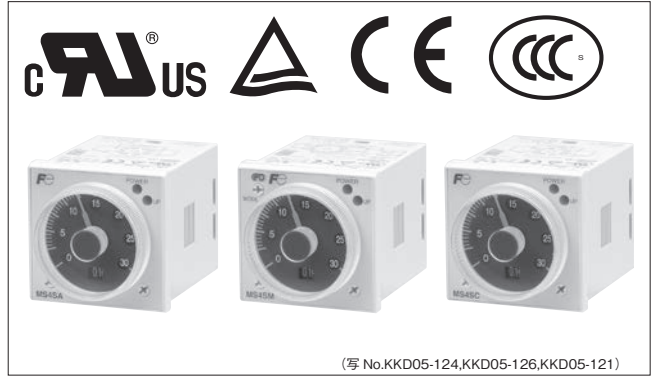


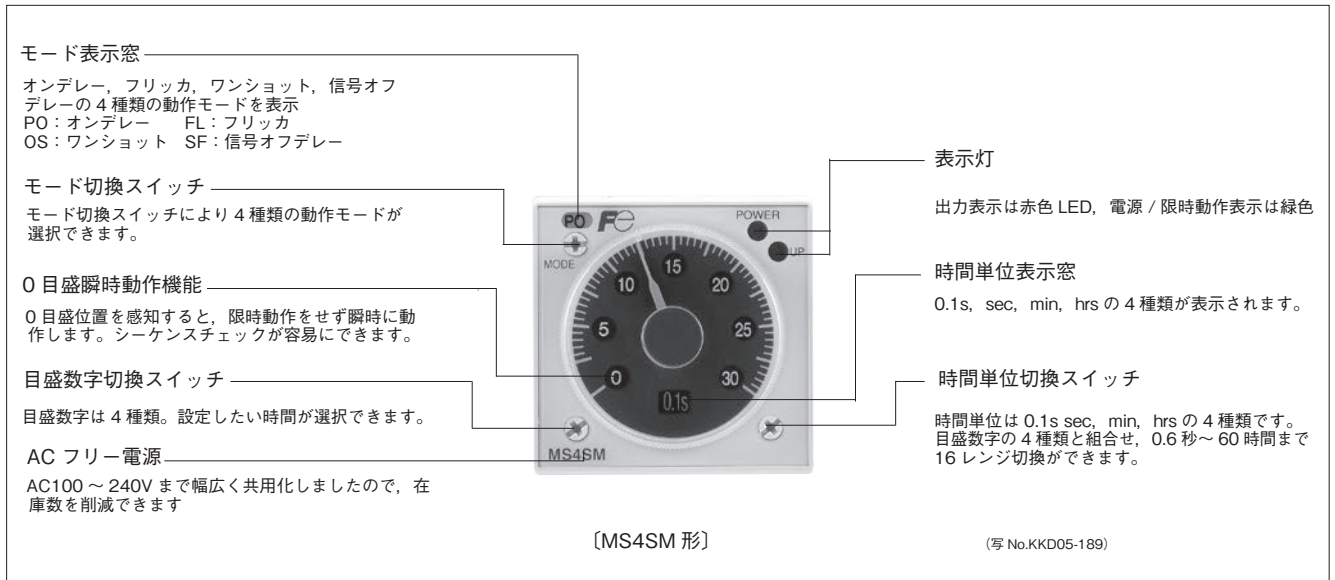
■特長

- 首下寸法 66.5mm の短胴サイズ
マルチモード、オンデレー、瞬時接点付オンデレー、オフデレー、スターデルタ、リピート動作タイプまで首下寸法 66.5mm の短胴サイズを実現しました。
- 60 進法換算不要の直読時限目盛を採用
30 秒(分)、60 秒(分)の 60 進法の直読時限目盛を採用したので 56 分、27 分といった時限設定が 60 進法に換算しなくても簡単に設定できます。(0.05 秒～60 時間までの時間仕様を 1 台で対応)
- 電源の波形歪に対する耐性を向上
インバータ等による電源波形歪に対する耐性を向上しました。
- AC フリー電源
AC100～240V 電源電圧の共用化を図りました。
- 0 目盛瞬時動作機能
時限設定を 0 目盛に設定すると瞬時に出力がでますので、シーケンスチェックが簡単に行えます。



(写 No.KKD05-124,KKD05-126,KKD05-121)

- 4 動作モード装備
オンデレー、フリッカ、ワンショット、信号オフデレーの 4 動作モードを装備 (MS4SM 形)
- UL・CSA 規格認定品
- TÜV 認定による IEC61812-1 準拠 (MS4SM,A,C 形)
- 専用品にて CCC 認証取得



■ご注文指定事項 (形式=商品コード)

スーパータイマ	MS	4	S	M	-	AP	1	T	R	N	動作種類 (MS4SR)	
DIN48□サイズ											動作種類	記号
シリーズ名											ONスタート	N
機種											OFFスタート	無
機種	機種	記号									接点構成 (MS4SF)	
マルチモードタイマ (4動作)	M										接点構成	記号
オンデレータイマ (限時2c接点)	A										リセット付	R
オンデレータイマ (限時1c+瞬時1c接点)	C										定格時限 (MS4SF)	
オフデレータイマ	F										定格時限	記号
スターデルタタイマ	Y										0.6～12s (MS4SF)	1T
リピートタイマ	R										0.6～12min (MS4SF)	1N
											定格制御電源電圧	
											定格電圧	記号
											AC100-240V	AP
											AC/DC24V	CE
											DC48-127V	DL

(注) CCC 認証品は注文時形式末尾に (CCC) を追記してください。
例: MS4SM-AP (CCC)

11
制御
リレー

MS4SM (マルチモード)・MS4SA (オンデレー)・MS4SC (オンデレー、瞬時1c 接点付)

12
汎用
タイマ

形式・商品コード・価格(税抜き)・納期

時間仕様

・0.6秒～60時間までの16レンジ切換形

最大目盛	単位			
	× 0.1s	s	min	h
6	0.05～ 0.6s	0.5～ 6s	0.5～ 6min	0.5～ 6h
12	0.1～ 1.2s	1～ 12s	1～ 12min	1～ 12h
30	0.25～ 3s	2.5～ 30s	2.5～ 30min	2.5～ 30h
60	0.5～ 6s	5～ 60s	5～ 60min	5～ 60h

機種	動作モード	端子数	接点構成	制御時間	定格電圧	形式(=商品コード)	希望小売価格(円)	納期
MS4SM	オンデレー フリッカ ワンショット 信号オフデレー	11ピン	限時2c	0.05s～ 60h	AC100-240V	MS4SM-AP	3,610	◎
					AC/DC24V	MS4SM-CE		◎
					DC48-127V	MS4SM-DL		◎
MS4SA	オンデレー	8ピン	限時2c	0.05s～ 60h	AC100-240V	MS4SA-AP	3,610	◎
					AC/DC24V	MS4SA-CE		◎
					DC48-127V	MS4SA-DL		◎
MS4SC	オンデレー	8ピン	限時1c + 瞬時1c	0.05s～ 60h	AC100-240V	MS4SC-AP	4,230	◎
					AC/DC24V	MS4SC-CE		◎
					DC48-127V	MS4SC-DL		◎

◎標準品 ○準標準品 □受注品 G

13
タイマ
付録

定格・性能

項目	定格・性能		
形式	MS4SM	MS4SA	MS4SC
定格制御電源電圧	AC100～240V(共用) 50/60Hz, DC/AC24V50/60Hz, DC48-127V		
許容電圧変動範囲	85～110% Vn		
最小適用負荷(参考値)	DC5V10mA(故障率1×10 ⁻⁷ 回)		
許容相対湿度	35～85%(ただし、氷結・結露しないこと)		
消費電力	AC用:約2VA DC用:約1W		AC用:約10VA DC用:約1W
制御出力	AC250V 5A (cosφ=1)		AC240V 5A (cosφ=1)
許容周囲温度	-10～+55℃(ただし、氷結・結露しないこと)		
繰り返し誤差	± 0.3% ±0.01s(最大目盛値に対する割合)		
セット誤差	± 5% ±0.05s(最大目盛値に対する割合)		
復帰時間	0.1s以下		
電圧誤差	± 0.5% ±0.01s(定格電圧の85～110%の変化に対して最大目盛値に対する割合)		
温度誤差	± 2% ±0.01s(最大目盛値に対する割合)		
絶縁抵抗	100MΩ以上(DC500Vメガにて)		
耐電圧	AC2000V 50/60Hz 1分間(充電部と非充電金属部間)		
	AC2000V 50/60Hz 1分間(制御出力と操作回路間)		
	AC1000V 50/60Hz 1分間(非連続接点部間)		
振動	耐久	10～55Hz 複振幅0.75mm(上下, 左右, 前後の3軸方向 各1時間)	
	誤動作	10～55Hz 複振幅0.5mm(上下, 左右, 前後の3軸方向 各10分間)	
衝撃	耐久	500m/s ² (上下, 左右, 前後の3軸方向 各5回)	
	誤動作	100m/s ² (上下, 左右, 前後の3軸方向 各4回)	
耐久性	機械的	2000万回以上(無負荷開閉頻度1800回/時)	
	電氣的	10万回以上(AC250V 5A抵抗負荷開閉頻度1800回/時)	10万回以上(AC240V 5A抵抗負荷開閉頻度1800回/時)
商品質量	約100g		

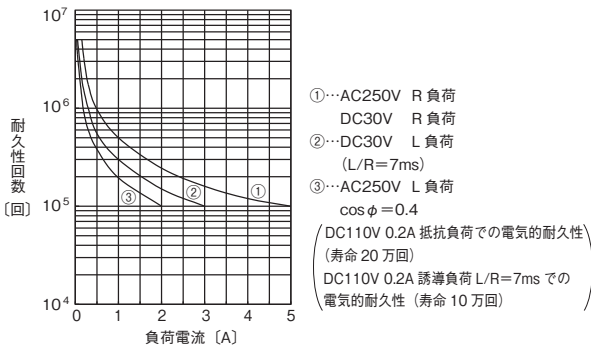
$$\text{繰り返し誤差} = \pm \frac{1}{2} \times \frac{\text{実測最大値} - \text{実測最小値}}{\text{最大目盛値}} \times 100\%$$

$$\text{セット誤差} = \frac{\text{実測平均値} - \text{セット値}}{\text{最大目盛値}} \times 100\%$$

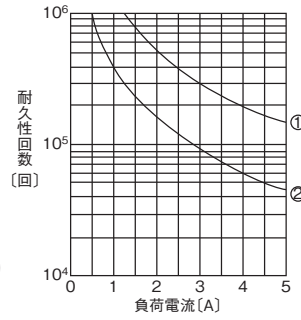
スーパータイマMS4Sシリーズ

■出力接点の電氣的耐久性 (参考値)

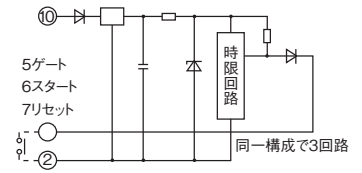
MS4SM,A 電氣的耐久性



MS4SC 電氣的耐久性



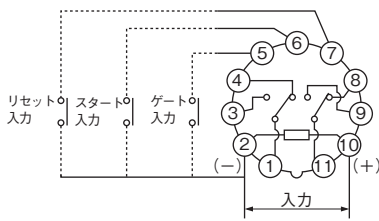
■入力回路図 (MS4SM 形)



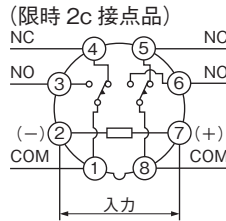
11
制御
リレー
12
汎用
タイマ
13
タイマ
付録

■接続図

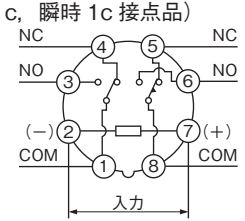
MS4SM 形 マルチモードタイプ



MS4SA 形 マルチレンジタイマ



MS4SC 形 マルチレンジタイマ



11 動作パターン

制御リレー

12 汎用タイマ

13 タイマ付録

● MS4SM 形

動作名称	設定記号	動作パターン	備考
オンデレー	PO (表示窓) (表示記号)		<ul style="list-style-type: none"> ●モード切換スイッチを回転させ、モード表示窓に [PO] を表示させてください。 ●電源がオン状態でスタート信号をオンすると設定時間後に限時a接点が入オンします。 ●電源オンデレーとして使用する場合にあらかじめスタート信号を短絡(端子②-⑥を短絡)してください。 ●電源オフ、あるいはリセット信号のオンにより復帰します。
フリッカ	FL (表示窓) (表示記号)		<ul style="list-style-type: none"> ●モード切換スイッチを回転させ、モード表示窓に [FL] を表示させてください。 ●電源がオン状態でスタート信号をオンすると設定時間毎に限時a接点が入オン/オフ繰り返し動作をします。 ●電源オフ、あるいはリセット信号のオンにより復帰します。
ワンショット	OS (表示窓) (表示記号)		<ul style="list-style-type: none"> ●モード切換スイッチを回転させ、モード表示窓に [OS] を表示させてください。 ●電源がオン状態でスタート信号をオンすると限時a接点が入オンし、設定時間後に限時a接点はオフします。なお、設定時間内に再度スタート信号が入力されても限時動作には影響を与えません。設定時間を越えるスタート信号が入力されても一度しか出力されません。 ●限時動作中の電源オフ、あるいはリセット信号のオンにより復帰します。 ●あらかじめスタート信号を入力(端子②-⑥を短絡)しておけば、電源が印加される度に限時a接点を所定時間オンさせることができます。
信号オフデレー	SF (表示窓) (表示記号)		<ul style="list-style-type: none"> ●モード切換スイッチを回転させ、モード表示窓に [SF] を表示させてください。 ●電源がオン状態でスタート信号をオンすると限時a接点が入オンし、スタート信号がオフされると設定時間後に限時a接点はオフします。なお、設定時間内に再度スタート信号が入オンされると時限が復帰します。 ●限時動作中の電源オフ、あるいはリセット信号のオンにより復帰します。

(注1) Tはセット時間を表します。
 (注2) T-aはセット時間以内の時間を表します。
 (注3) ゲート信号(2-5)の入力により限時動作の進行を中断することができます。
 (注4) 各信号の入力は所定端子間を短絡することにより行われます。
 (注5) 電源表示ランプは電源のオンにより点灯し、さらに限時動作中は点滅します。
 (注6) ゲート、スタート、リセット信号の最小入力時間は0.05秒以上かけてください。

(注7) リセット信号はゲート信号やスタート信号よりも優先されます。
 (注8) 表示記号の意味
 PO…Power On Delay
 SF…Signal Off Delay
 OS…One Shot
 FL…Flicker

● MS4SA 形

動作名称	動作パターン	備考
オンデレー		<ul style="list-style-type: none"> ●入力をオンすると設定時間後に限時a接点が入オンします。 ●入力のオフにより復帰します。

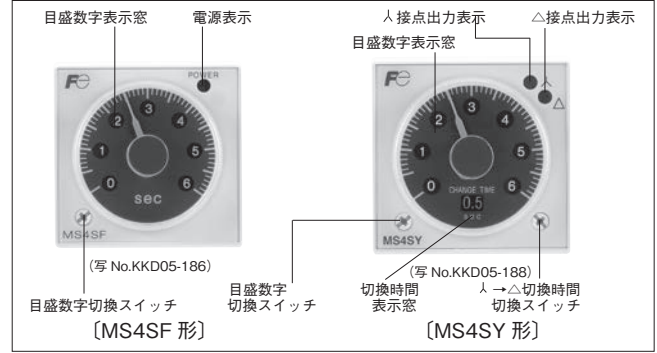
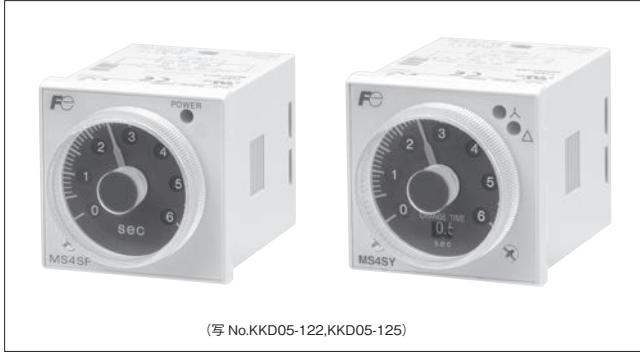
● MS4SC 形

動作名称	動作パターン	備考
オンデレー		<ul style="list-style-type: none"> ●限時接点 入力をオンすると設定時間後に限時a接点が入オンし、電源のオフにより復帰します。 ●瞬時接点 入力のオンと同時に瞬時a接点が入オンし、入力のオフにより復帰します。

スーパータイマMS4Sシリーズ

11
制御
リレー
12
汎用
タイマ
13
タイマ
付録

MS4SF (オフデレー)・MS4SY (スターデルタ)



■形式・商品コード・価格(税抜き)・納期

機種	動作モード	端子数	接点構成	制御時間 □内指定(記号)	定格電圧	形式(=商品コード)	希望小売価格(円)	納期
MS4SF	オフデレー	8ピン	限時2c	0.05~12s(1T)	AC100-240V	MS4SF-AP□	5,970	◎
				0.05~12min(1N)	AC/DC24V	MS4SF-CE□		
			限時1c + 瞬時リセット付	AC100-240V	MS4SF-AP□R	5,970	◎	
				AC/DC24V	MS4SF-CE□R			
MS4SY	スターデルタ	8ピン	限時1a(入出力) 1a(△出力) + 瞬時1a	0.5~120s(入時間) 0.05/0.1/0.25/0.5s (入→△切替時間)	AC100-240V	MS4SY-AP	5,970	◎

◎標準品 ○準標準品 受注品 G

■時間仕様

●MS4SF 形

時間単位	秒単位品(※1)	分単位品(※2)
最大目盛	sec	min
0.6	0.05~0.6s	0.05~0.6min
1.2	0.1~1.2s	0.1~1.2min
6	0.5~6s	0.5~6min
12	1~12s	1~12min

(※1) 秒単位品: 0.6~12sまで4レンジ切換

(※2) 分単位品: 0.6~12minまで4レンジ切換

●MS4SY 形

最大目盛	入時間範囲
6	0.5~6s
12	1~12s
60	5~60s
120	10~120s

入→△切替時間	0.05s	0.1s	0.25s	0.5s

■定格・性能

項目	定格・性能		
形式	MS4SF	MS4SF-R	MS4SY
定格制御電源電圧	AC100~240V 50/60Hz AC/DC24V 50/60Hz DC48-127V		AC100~240V 50/60Hz
許容電圧変動範囲	85~110%Vn		
最小適用負荷(参考値)	DC5V, 10mA(故障率1×10 ⁻⁷ 回)	DC5V, 100mA(故障率1×10 ⁻⁷ 回)	
最小電源印加時間	秒単位品:0.1s,分単位品:2s		
許容相対湿度	35~85%RH(ただし、水結・結露しないこと)		
消費電力	AC用 約1VA DC用 約1W		AC用 約10VA
制御出力	AC250V,3A(cosφ=1)	AC250V,5A(cosφ=1)	AC240V,5A(cosφ=1)
許容周囲温度	-10~+55°C(ただし、水結・結露しないこと)		
繰り返し誤差	±0.3%±0.01s (最大目盛値に対する割合)		
セット誤差	±5%±0.05s (最大目盛値に対する割合)		
切替時間誤差			±20%以下(セット値に対する割合)
復帰時間			0.5s以下
電圧誤差	±0.5%±0.01s(定格電圧の85%~110%の変化に対して最大目盛値に対する割合)		
温度誤差	±2%±0.01s(最大目盛値に対する割合)		
絶縁抵抗	100MΩ以上(DC500Vメガにて)		
耐電圧	AC2000V 50/60Hz1分間(充電部と非充電金属部間)		
	AC2000V 50/60Hz1分間(制御出力と操作回路間)		
	AC1000V 50/60Hz1分間(非連続接点部間)		
振動	耐久	10~55Hz複振幅0.75mm(上下,左右,前後の3軸方向 各1時間)	
	誤動作	10~55Hz複振幅0.5mm(上下,左右,前後の3軸方向 各10分間)	
衝撃	耐久	500m/s ² (上下,左右,前後の3軸方向 各5回)	
	誤動作	100m/s ² (上下,左右,前後の3軸方向 各4回)	
耐久性	機械的	1000万回以上	
		(無負荷開閉頻度1800回/時)	
	電氣的	10万回以上	2000万回以上
商品質量	約100g		

(注) MS4SF-Rの瞬時リセット入力は100ms以上かけてください。

$$\text{繰り返し誤差} = \pm \frac{1}{2} \times \frac{\text{実測最大値} - \text{実測最小値}}{\text{最大目盛値}} \times 100\%$$

$$\text{セット誤差} = \frac{\text{実測平均値} - \text{セット値}}{\text{最大目盛値}} \times 100\%$$

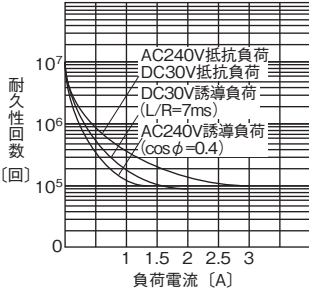
技術相談窓口 ☎0120-242-994 または Web (www.fujielectric.co.jp/fcs) へ。

ご購入のお問合せ Z6-1 ページに記載の営業所または当社販売店へ。

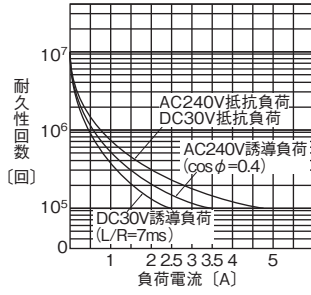
11 制御リレー
12 汎用タイマ
13 タイマ付録

■ 出力接点の電氣的耐久性 (参考値)

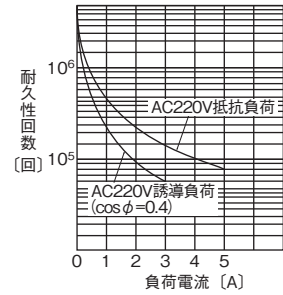
MS4SF 形 オフデレータイマ



MS4SF-R 形 オフデレータイマ

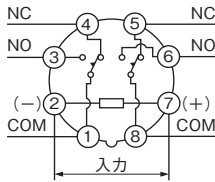


MS4SY 形 スターデルタタイマ

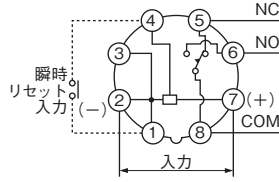


■ 接続図

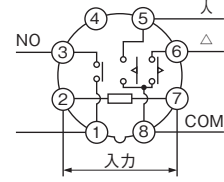
MS4SF 形 オフデレータイマ



MS4SF-R 形 オフデレータイマ



MS4SY 形 スターデルタタイマ



(注) MS4SF-Rの③番端子は、タイマ内部で①、②番端子に接続されていますので、中継端子として使用しないでください。

■ 動作パターン

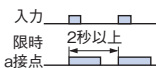
● MS4SF 形

動作名称	動作パターン	備考
オフデレー (限時2c)		<ul style="list-style-type: none"> ● 入力をオンすると限時a接点が入オンし、入力をオフすると設定時間後にオフします。

● MS4SF-R 形

動作名称	動作パターン	備考
オフデレー (限時1c)		<ul style="list-style-type: none"> ● 入力をオンすると限時a接点が入オンし、入力をオフすると設定時間後にオフします。 ● 瞬時リセット入力のオンにより、瞬時復帰します。

(注1) Tはセット時間、T-aはセット時間以内の時間を表します。
 (注2) 各信号の入力は所定端子間を短絡することにより行われます。
 (注3) MS4SF-R形の瞬時リセット入力は100ms以上加えてください。
 (注4) MS4SF形、MS4SF-R形共に、出力接点の動作間隔は2秒以上確保してください。



●MS4SY 形

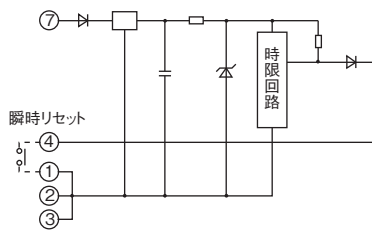
動作名称	動作パターン	備考
入-△ (瞬時1a付)	<p style="text-align: center;">T₁=設定時間 T₂=切換時間</p>	<p>●限時接点 入力をオンすると限時入接点がオンし、設定時間後にオフします。この後切換時間経過後に限時△接点がオンし、入力のオフにより復帰します。</p> <p>●瞬時接点 入力をオンすると瞬時a接点がオンし、入力のオフにより復帰します。</p>

(注1) T₁ はセット時間を表します。
(注1) T₂ は切換時間を表します。

■電磁接触器を負荷とした場合の電気的耐久性(参考値)
(MS4SY 形)

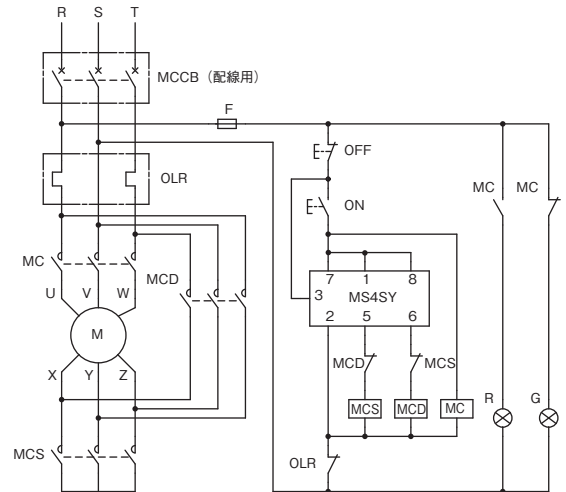
電磁接触器の形式	接触器のコイル電圧	
	AC100V	AC200V
SC-03, 0, 05, 4-0, 4-1, 5-1	150	250
SC-N1, N2	90	140
SC-N2S, N3	50	70
SC-N4	40	40
SC-N5A	40	40
SC-N6	40	40
SC-N7	40	40
SC-N8, N10	40	40
SC-N11, N12	40	40

■入力回路図 (MS4SF-R)

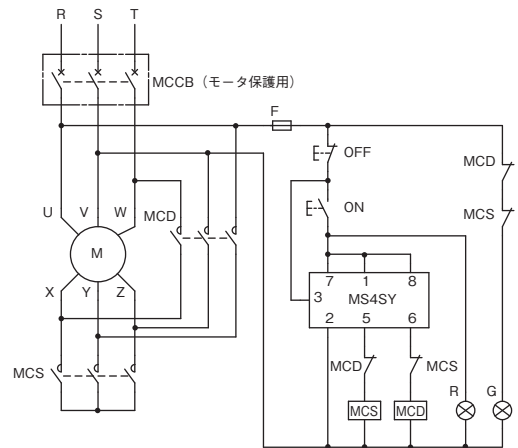


■使用回路例 (MS4SY 形)

●回路例 1



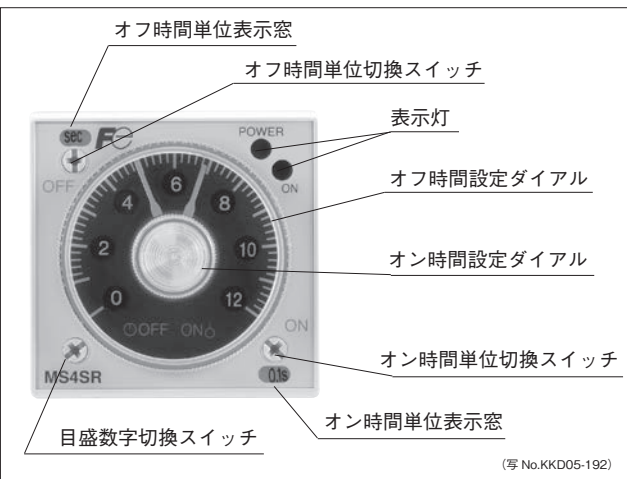
●回路例 2



MS4SR (リピート)



(写 No.KKD05-123)



(写 No.KKD05-192)

種類・形式 (=商品コード)

機種	動作モード	動作種類	端子数	接続構成	制御時間	定格電圧	形式(=商品コード)	希望小売価格(円)	納期
MS4SR	リピート	オフスタート	8ピン	限時2c	0.05s ~60h	AC100-240V	MS4SR-AP	7,820	
		オンスタート					MS4SR-APN		

◎標準品 ○準標準品 □受注品 G

時間仕様

0.6秒～60時間までの16レンジ切換形

最大目盛	単位			
	× 0.1s	sec.	min.	h
6	0.05~0.6s	0.5~6s	0.5~6min	0.5~6h
12	0.1~1.2s	1~12s	1~12min	1~12h
30	0.25~3s	2.5~30s	2.5~30min	2.5~30h
60	0.5~6s	5~60s	5~60min	5~60h

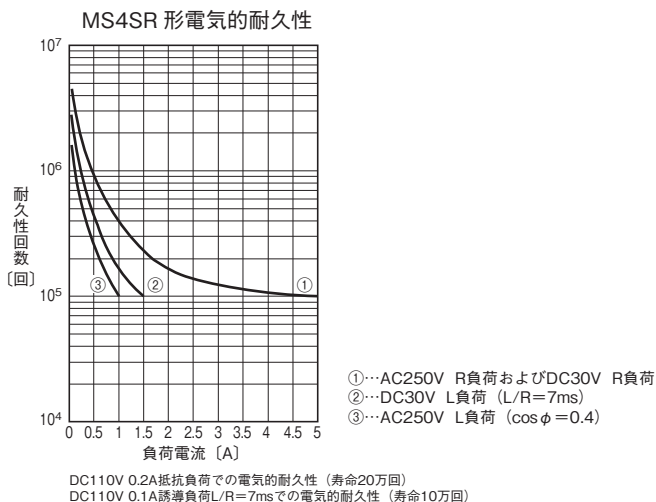
定格・性能

項目	定格・性能
形式	MS4SR
定格制御電源電圧	AC100-240V(共用) 50/60Hz
許容電圧変動範囲	85~110% Vn
最小適用負荷(参考値)	DC5V10mA(故障率 1×10^{-7} 回)
許容相対湿度	35~85% (ただし、氷結・結露しないこと)
消費電力	AC用: 約10VA, DC用: 約1W
制御出力	AC250V, 5A (cosφ=1)
許容周囲温度	-10~+55°C (ただし、氷結・結露しないこと)
繰り返し誤差	± 0.3% ± 0.01s (最大目盛値に対する割合)
セット誤差	± 5% ± 0.05s (最大目盛値に対する割合)
復帰時間	0.1s 以下(定格電圧にて)
電圧誤差	± 0.5% ± 0.01s (定格電圧の85%~110%の変化に対して最大目盛値に対する割合)
温度誤差	± 2% ± 0.01s (最大目盛値に対する割合)
絶縁抵抗	100MΩ以上(DC500Vメガーにて)
耐電圧	AC2000V 50/60Hz 1分間(充電部と非充電金属部間)
	AC2000V 50/60Hz 1分間(制御出力と操作回路間)
	AC1000V 50/60Hz 1分間(非連続接点間)
振動	耐久 10~55Hz 複振幅0.75mm(3軸方向 各1時間)
	誤動作 10~55Hz 複振幅0.5mm(3軸方向 各10分間)
衝撃	耐久 500m/s ² (3軸方向 各5回)
	誤動作 100m/s ² (3軸方向 各4回)
耐久性	機械的 2000万回以上(無負荷開閉頻度1800回/時)
	電氣的 10万回以上(AC250V 5A 抵抗負荷開閉頻度1800回/時)
商品質量	約100g

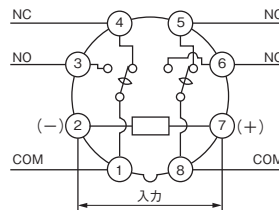
$$\text{繰り返し誤差} = \pm \frac{1}{2} \times \frac{\text{実測最大値} - \text{実測最小値}}{\text{最大目盛値}} \times 100\%$$

$$\text{セット誤差} = \frac{\text{実測平均値} - \text{セット値}}{\text{最大目盛値}} \times 100\%$$

出力接点の電氣的耐久性 (参考値)



接続図



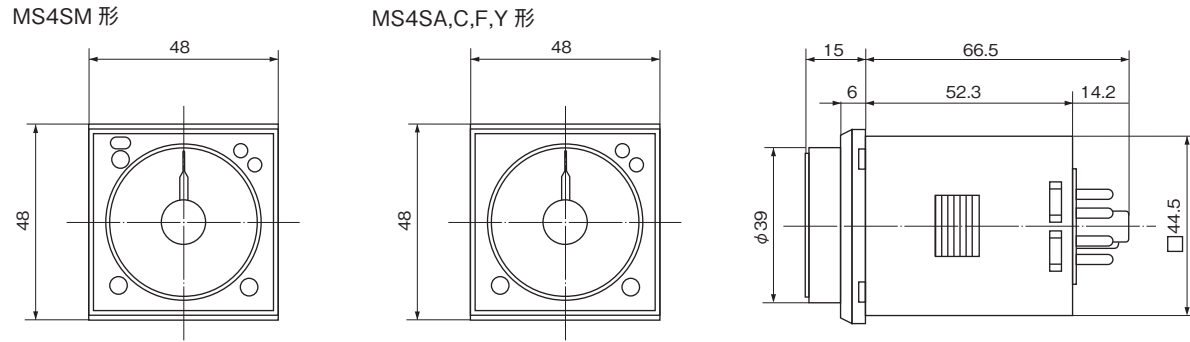
動作パターン

動作名称	動作パターン	備考
リピート (オフスタート)	<p>入力(2-7) 限時a接点(1-3) 限時b接点(1-4) 表示 (電源)(緑) (出力)(赤)</p>	<ul style="list-style-type: none"> ●入力をオンすると設定時間毎に限時接点がオン/オフ繰り返し動作します。 ●入力オフにより復帰します。
リピート (オンスタート)	<p>入力(2-7) 限時a接点(1-3) 限時b接点(1-4) 表示 (電源)(緑) (出力)(赤)</p>	<ul style="list-style-type: none"> ●入力をオンすると設定時間毎に限時接点がオン/オフ繰り返し動作します。 ●入力オフにより復帰します。

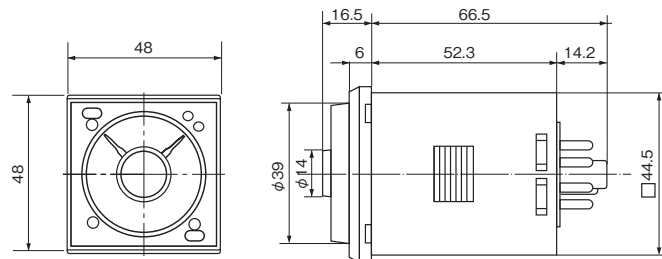
スーパータイマMS4Sシリーズ

■外形寸法図 (単位: mm)

●タイマ本体



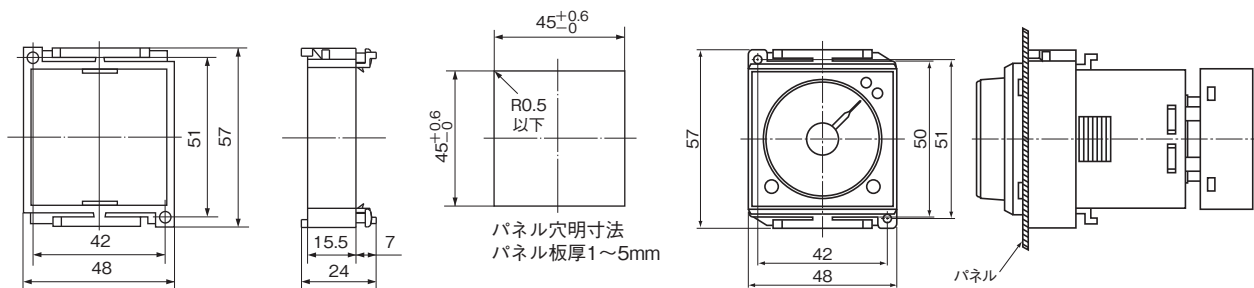
MS4SR 形



●アクセサリ (〔 〕内は商品コードを示します。)

MS4S 埋込取付け用アダプタ

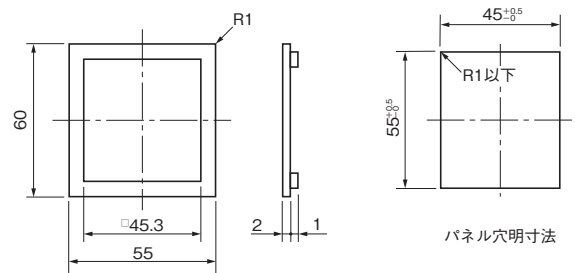
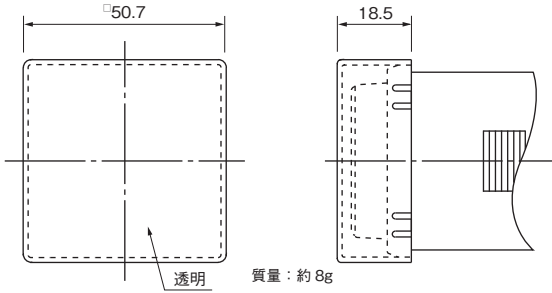
TX4 形〔MZ34〕 希望小売価格: 125 円 (税抜き)



11 制御リレー
12 汎用タイマ
13 タイマ付録

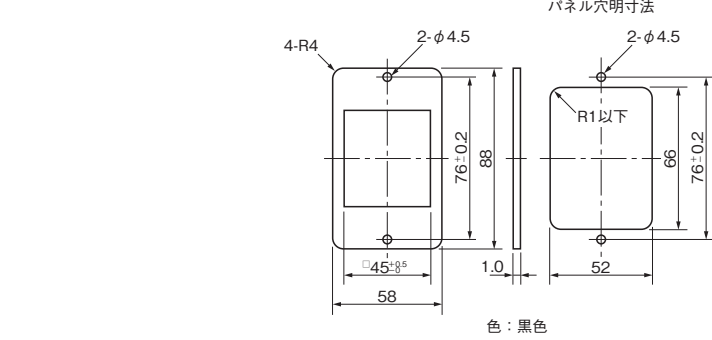
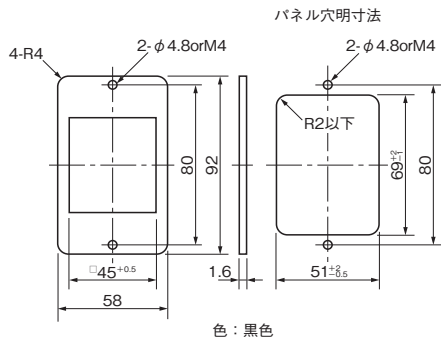
フロントカバー
FC4A形〔MZ44〕 希望小売価格：265円(税抜き)

ST3P 取付互換用アタッチメント
TX4/3N形〔MZ543〕 希望小売価格:180円(税抜き)
※埋込取付け用アダプタ(TX4形)も付属しています。



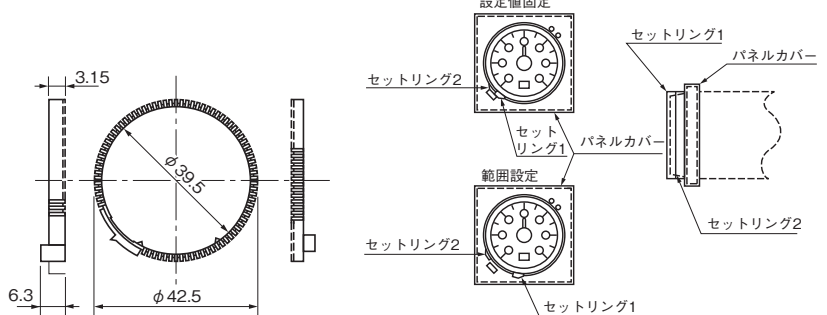
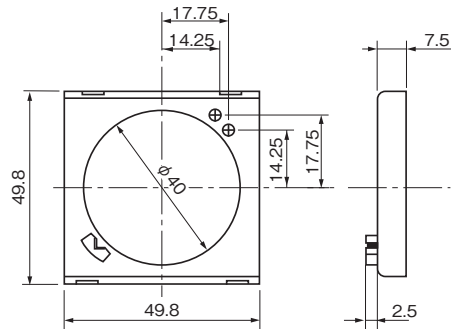
ATM2 取付互換用アタッチメント
TX4/MN形〔MZ54M〕 希望小売価格：265円(税抜き)
※埋込取付け用アダプタ(TX4形)も付属しています。

他社品取付互換用アタッチメント
TX4/TN形〔MZ54T〕 希望小売価格:265円(税抜き)
※埋込取付け用アダプタ(TX4形)も付属しています。



パネルカバー
MZ74形 希望小売価格：250円(税抜き)

セツリング(2個1組)
MZ74S形 希望小売価格：410円(税抜き)



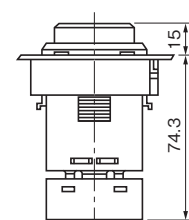
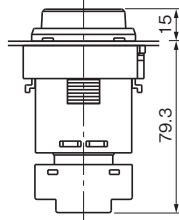
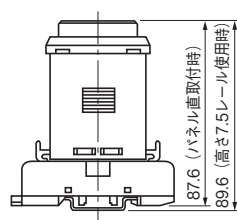
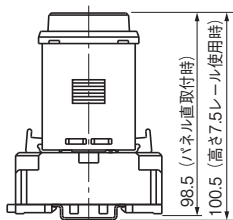
●ソケット取付時寸法 (ソケットの詳細な外形寸法および、商品コード、価格にはついてはI3-2ページをご参照ください。)

表面取付の場合
MS4SM+TP411X形

表面取付の場合
MS4S□+TP48X形

埋込取付の場合
MS4SM+TP411SBA形

埋込取付の場合
MS4S□+TP48SB形



埋込取付ハンダ付配線の場合
MS4S□+TX4+USソケット(ATX□NS形)

表面取付ハンダ付配線の場合
MS4S□+8GB形(11GB形)+FX3形

