



多窓集合表示灯 テクニカ

■特長

- LEDは高輝度LED照光品「ぴかりくん」を採用
- ハーフサイズを加え各ユニットの組合せで自由な照光面を構成
- LED照光品の消費電力・質量を大幅に削減
- LED照光品は照光色・電圧変更が容易
- 短絡板（2極品）を標準付属し、オプションは6極まで用意し渡り配線が容易
- 標準でLED照光と白熱照光を用意
- パネル表面部分は酸素指数26以上の材質で構成
- UL/CSA対応品を用意

■定格・仕様（屋内用）

項目	定格	備考
定格絶縁電圧	AC/DC 250V	全電圧式・抵抗ユニット式・定電圧ユニット式、R分圧式、CR分圧式、フリッカユニット式・トランス式（AP30F白熱100～220V）
	AC/DC 600V	トランスユニット式（AP30Fは230～480V）
耐電圧 （対アース間） （対充電部間）	AC 2000V 1分間	全電圧式・抵抗ユニット式・定電圧ユニット式、R分圧式、CR分圧式、フリッカユニット式・トランス式（AP30F白熱100～220V）
	AC 2500V 1分間	トランス式（AP30Fは230～480V）
絶縁抵抗	100MΩ以上	DC500Vメガ
使用周囲温度	-20～+40℃	—
相対湿度	45～85%RH	—
標高	2000m以下	—
保護構造	IP40（閉鎖形）	表示部（盤表面側）
定格周波数	50/60Hz	—
汚染度	3	—
端子ねじ	M3.5（+、-両用セルフアップ）	—
端子ねじ締付トルク	0.8～1.0N・m	—

G16

多窓集合表示灯

■最大消費電力

光源	ランプ使用電圧	AP30F正角		AP40F正角			AP30F, AP40Fハーフサイズ	
		R, G, Y, O, W, S, P	R, Y, O, W	G, S	P	R, G, Y, O, W, S, P		
LED	全電圧式	DC6V	0.26W	0.33W	0.40W	0.53W	—	
		AC/DC12V	0.53W 0.56VA	0.66W 0.70VA	0.79W 0.82VA	1.06W 1.30VA	0.14W 0.16VA	
		AC/DC15V	0.66W 0.69VA	0.83W 0.87VA	0.99W 1.02VA	1.32W 1.62VA	0.17W 0.18VA	
		AC/DC24V	0.26W 0.34VA	0.53W 0.58VA	0.53W 0.58VA	0.53W 0.65VA	0.26W 0.29VA	
		AC/DC48V	0.53W 0.67VA	0.53W 0.67VA			—	
	R分圧式	AC/DC100-110V	1.21W 1.54VA	1.21W 1.54VA				
		AC/DC115-127V	1.40W 1.78VA	1.40W 1.78VA				
	CR分圧式	AC200-220V	3.3VA	3.3VA				
		トランス式	AC230-254V	2.4VA	2.4VA			
			AC350-380V					
			AC400-440V					
	フリッカユニット式	AC24V	1.0VA	1.0VA				
DC24V		0.48W	0.48W					
白熱	全電圧式	AC/DC5.5V	1.0W	—				
		AC/DC15.5V		2.0W				
		AC/DC20V						
		AC/DC24V						
	トランス式	AC100～110V	3.0VA	3.0VA				
		AC115～127V						
		AC200～220V						
		AC230～254V						
		AC350～380V						
		AC400～440V						
抵抗ユニット式	DC110V	2.0W	3.0W					

(注1) 正角1窓当りの最大消費電力を示す。ハーフサイズは除きます。(VAはACでの値, WattはDCでの値を示します。)

(注2) 長角の場合は、正角換算で2窓となりますので最大消費電力は上表の2倍となります。

■質量

[単位:g]

光源・電源入力方式	AP30F		AP40F		総質量
	A:本体部+照光部+入力部	B:側板部	A:本体部+照光部+入力部	B:側板部	
白熱電球	全電圧式	29	27	32	A×総窓数+B×(段数+列数)
	ミニトランス式 ②	79		—	
	トランス式	107		110	
LED	全電圧式	29		38	①
	R分圧式, CR分圧式	32		42	
	トランス式	109		121	

① 正角換算したときの総窓数

② AC100～220Vまではミニトランス式になります。(G16-3ページ, 白熱照光の構成図をご参照ください。)

■構成図

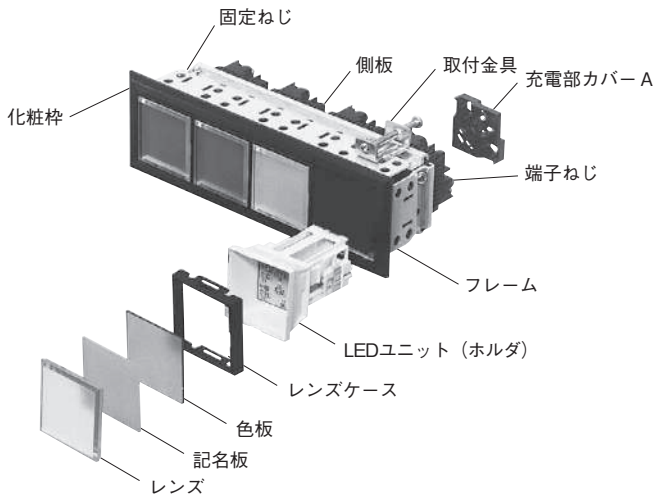
●使用部材の材質

No.	部品	材質	難燃性 (UL94)	酸素指数 (パネル表面26以上) ※付該当部品を示す
1	レンズ	ポリカーボネート樹脂	V-0	※29~30
2	記名板	アクリル樹脂	HB	17
3	色板	アクリル樹脂	HB	17
4	レンズケース	ポリカーボネート樹脂	V-0	※31~32
5	LEDユニット (ホルダ)	ポリカーボネート樹脂	V-0	31~32
6	反射鏡	ポリカーボネート樹脂	V-0	31~32
7	フレーム	PBT樹脂	V-0	32
8	化粧枠	ABS樹脂	V-0	※29
9	側板	アルミ	—	—
10	ベースユニット	ポリアミド樹脂	V-0	37
11	トランスユニット	ポリアミド樹脂	V-0	23
12	充電部カバー-A	ポリカーボネート樹脂	V-0	26
13	充電部カバー-B	ABS樹脂	HB	21
14	端子ねじ	炭素鋼	—	—
15	取付金具	みがき鋼板	—	—
16	固定ねじ	炭素鋼	—	—
17	白熱ランプ	—	—	—

G16

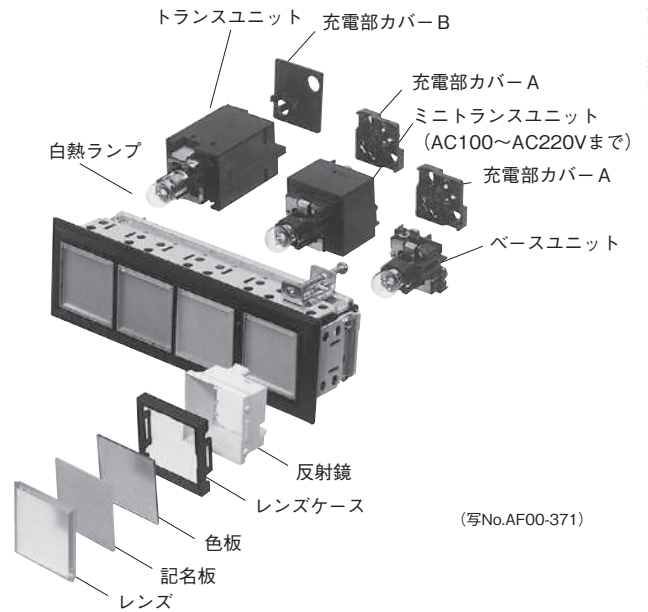
多窓集合表示灯

●LED照光 (全電圧式, R分圧式, CR分圧式) の構成



(写No.AF00-372)

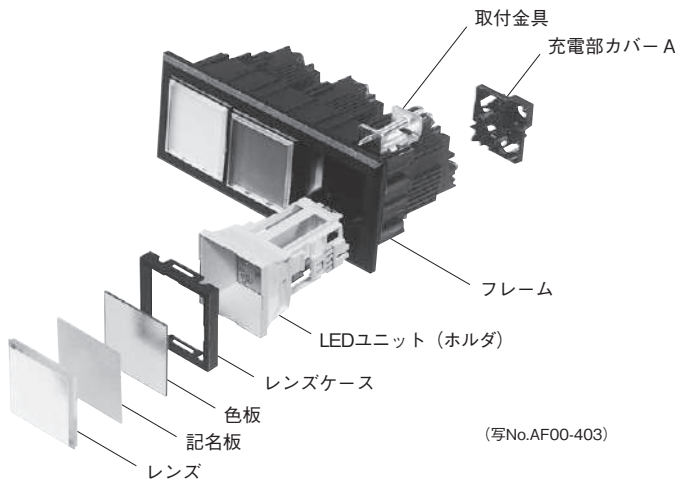
●白熱照光 (全電圧式, トランス式) の構成



(写No.AF00-371)

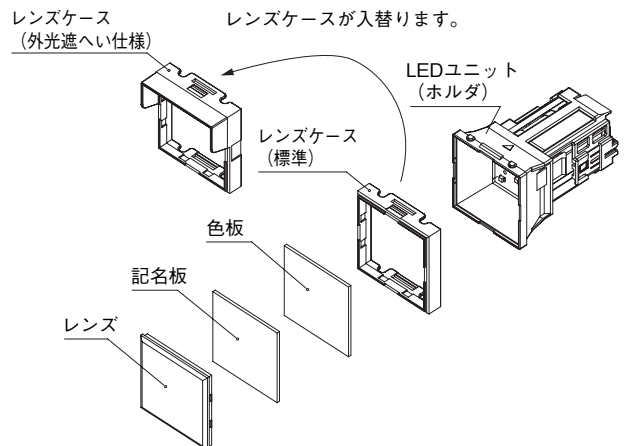
●AP30F正角のLED照光 (全電圧式, R分圧式, CR分圧式) の構成

1窓, 1×2窓, 1×3窓, 2×2窓, 2×3窓は樹脂一体成形フレームとなります。



(写No.AF00-403)

●AP30F外光遮へい仕様品 (正角用) の構成





多窓集合表示灯 テクニカ

ご注文指定事項 (形式説明)

AP30F - 04 05 E3 - S4-

SR () . SG () . SY () . SO () . SW () . SS () .
CR () . CG () . CY () . CO () . CS ()
R (5) . G (5) . Y (5) . O () . W () . S (5) . P () . RG ()

基本形式	基本窓数 タテ ヨコ	チェック 端子	ランプ使用電圧	照光面形状	照光方式	色指定	仕様シートNo.																																						
AP30F	01	01	・LED照光 <table border="1"> <tr><td>方式</td><td>記号：電圧</td></tr> <tr><td>全電圧式</td><td>A3：DC6V±5% B3：AC/DC12V±10% C3：AC/DC15V±10% E3：AC/DC24V±10% (標準) F3：AC/DC48V±10%</td></tr> <tr><td>全電圧式 奥行縮小タイプ</td><td>ES：AC/DC24V±10%</td></tr> <tr><td>R分圧式</td><td>H3：AC/DC100-110V (標準) L3：AC/DC115-127V</td></tr> <tr><td>CR分圧式</td><td>M3：AC200-220V (標準)</td></tr> <tr><td>トランス式</td><td>Q3：AC230-254V S3：AC350-380V T3：AC400-440V V3：AC480V</td></tr> <tr><td>混合</td><td>X3：上記組合せ (フリッカユニット, 定電圧ユニット, 予備窓含む) ③</td></tr> </table> ・白熱照光 <table border="1"> <tr><td>全電圧式</td><td>A：AC/DC5.5V (6.3V) : 30Fのみ C：AC/DC15.5V (18V) D：AC/DC20V (24V) E：AC/DC24V (30V) (標準) ⑤</td></tr> <tr><td>トランス式</td><td>H：AC100-110V (標準) L：AC115-127V M：AC200-220V (標準) Q：AC230-254V S：AC350-380V T：AC400-440V V：AC480V</td></tr> <tr><td>抵抗ユニット式</td><td>H6：DC110V L6：DC125V</td></tr> <tr><td>混合</td><td>X：上記組合せ ③</td></tr> </table> ・LED, 白熱組合せ <table border="1"> <tr><td>混合</td><td>XX：上記のLED, 白熱 組合せ ③</td></tr> </table>	方式	記号：電圧	全電圧式	A3：DC6V±5% B3：AC/DC12V±10% C3：AC/DC15V±10% E3：AC/DC24V±10% (標準) F3：AC/DC48V±10%	全電圧式 奥行縮小タイプ	ES：AC/DC24V±10%	R分圧式	H3：AC/DC100-110V (標準) L3：AC/DC115-127V	CR分圧式	M3：AC200-220V (標準)	トランス式	Q3：AC230-254V S3：AC350-380V T3：AC400-440V V3：AC480V	混合	X3：上記組合せ (フリッカユニット, 定電圧ユニット, 予備窓含む) ③	全電圧式	A：AC/DC5.5V (6.3V) : 30Fのみ C：AC/DC15.5V (18V) D：AC/DC20V (24V) E：AC/DC24V (30V) (標準) ⑤	トランス式	H：AC100-110V (標準) L：AC115-127V M：AC200-220V (標準) Q：AC230-254V S：AC350-380V T：AC400-440V V：AC480V	抵抗ユニット式	H6：DC110V L6：DC125V	混合	X：上記組合せ ③	混合	XX：上記のLED, 白熱 組合せ ③	S：正角 (30×30) 	無指定： 単色全面照光 4：2色全面照光 ⑦ 2：長角2分割照光 T：横長角 (30×60) 	R：赤 G：緑 Y：黄 O：橙 W：乳白 S：青 P：純白 ※白熱でのP (純白) は製作でき ません。 ※消灯時 色板の色が 出ます。 ・LED品で 消灯時乳白 表示と したい場合 CR：赤 CG：緑 CY：黄 CO：橙 CS：青 RG：赤/緑 (2色照光) ・スモークレンズ 方式の場合 SR：赤 SG：緑 SY：黄 SO：橙 SW：乳白 SS：青	下記の仕様シート に指定記号, 配置をご記 入ください。 ・照光部形状が, 混合Xの場合 ・LED照光で2色以上の指定 がある場合 ・入力電圧混合X3, X, XXの場合 (位置を指示してください。) ・記名文字記入の場合 ④														
	方式	記号：電圧																																											
	全電圧式	A3：DC6V±5% B3：AC/DC12V±10% C3：AC/DC15V±10% E3：AC/DC24V±10% (標準) F3：AC/DC48V±10%																																											
	全電圧式 奥行縮小タイプ	ES：AC/DC24V±10%																																											
	R分圧式	H3：AC/DC100-110V (標準) L3：AC/DC115-127V																																											
	CR分圧式	M3：AC200-220V (標準)																																											
	トランス式	Q3：AC230-254V S3：AC350-380V T3：AC400-440V V3：AC480V																																											
	混合	X3：上記組合せ (フリッカユニット, 定電圧ユニット, 予備窓含む) ③																																											
	全電圧式	A：AC/DC5.5V (6.3V) : 30Fのみ C：AC/DC15.5V (18V) D：AC/DC20V (24V) E：AC/DC24V (30V) (標準) ⑤																																											
	トランス式	H：AC100-110V (標準) L：AC115-127V M：AC200-220V (標準) Q：AC230-254V S：AC350-380V T：AC400-440V V：AC480V																																											
	抵抗ユニット式	H6：DC110V L6：DC125V																																											
	混合	X：上記組合せ ③																																											
	混合	XX：上記のLED, 白熱 組合せ ③																																											
	02	02		①	H：ハーフサイズ (15×30) ⑥ 	X：混合 H：ハーフサイズ (20×40) ⑥ 																																							
	03	03		無記入：無			V：縦長角 (60×30) 	② ⑧																																					
	04	04							H：ハーフサイズ (40×40) 	② ⑧																																			
	05	05									T：横長角 (40×80) 	② ⑧																																	
	06	06											V：縦長角 (80×40) 	② ⑧																															
	07	07													H：ハーフサイズ (20×40) ⑥ 	② ⑧																													
	08	08															X：混合	② ⑧																											
09	09		H：ハーフサイズ (20×40) ⑥ 	② ⑧																																									
10	10																		X：混合	② ⑧																									
11	11																				H：ハーフサイズ (20×40) ⑥ 	② ⑧																							
12	12																						X：混合	② ⑧																					
13	13																								H：ハーフサイズ (20×40) ⑥ 	② ⑧																			
14	14																										X：混合	② ⑧																	
15	15																												H：ハーフサイズ (20×40) ⑥ 	② ⑧															
16	16																														X：混合	② ⑧													
17	17																																H：ハーフサイズ (20×40) ⑥ 	② ⑧											
18	18																																		X：混合	② ⑧									
19	19																																				H：ハーフサイズ (20×40) ⑥ 	② ⑧							
20	20																																						X：混合	② ⑧					
AP40F	01	01																																							・LED, 白熱組合せ <table border="1"> <tr><td>混合</td><td>XX：上記のLED, 白熱 組合せ ③</td></tr> </table>	混合	XX：上記のLED, 白熱 組合せ ③	S：正角 (40×40) 	無指定： 単色全面照光 4：2色全面照光 ⑦ 2：長角2分割照光 T：横長角 (40×80)
	混合	XX：上記のLED, 白熱 組合せ ③																																											
	02	02			①	H：ハーフサイズ (15×30) ⑥ 	X：混合 H：ハーフサイズ (20×40) ⑥ 																																						
	03	03			無記入：無			V：縦長角 (60×30) 	② ⑧																																				
	04	04								H：ハーフサイズ (40×40) 	② ⑧																																		
	05	05										T：横長角 (40×80) 	② ⑧																																
	06	06												V：縦長角 (80×40) 	② ⑧																														
07	07				H：ハーフサイズ (20×40) ⑥ 											② ⑧																													
08	08		X：混合	② ⑧																																									
09	09					H：ハーフサイズ (20×40) ⑥ 	② ⑧																																						
10	10							X：混合	② ⑧																																				
11	11									H：ハーフサイズ (20×40) ⑥ 	② ⑧																																		
12	12											X：混合	② ⑧																																
13	13													H：ハーフサイズ (20×40) ⑥ 	② ⑧																														
14	14				X：混合											② ⑧																													
15	15		H：ハーフサイズ (20×40) ⑥ 	② ⑧																																									

- ① チェック端子付はLED照光AC/DC24Vのみ製作可能です。(ただし, ハーフサイズは製作できません)
- ② トランス式の場合の窓数は正角換算で80窓までに制限してください。
- ③ 電圧指定記号：XおよびX3, XXの場合, 仕様シートに電圧記号を明記してください。
・フリッカユニット式は正角(Sタイプ)のみ製作可能です。
・予備窓(LEDユニットなし)はLED単色全面照光(チェック端子除く)に適用します。ご指定は形式に電圧混合(X3)を選び仕様シートの上段には「②」を記入し下段には端子部指定のため, 入力電圧をご指定ください。
・LEDユニットと特殊ユニットを組合せる場合, 電圧は下記に制限されますのでご注意ください。
・特殊ユニットを手配する場合は, 本体形式内には記入しないで仕様シートに記号を明記してください。

特殊ユニット	指定記号	AP30F用LEDユニット	AP40F用LEDユニット
フリッカユニット式	E3FA：AC24V	24V (DN7Q004-S)	24V (DN8Q004-S)
	E3FD：DC24V		
定電圧ユニット	E3C：AC/DC27-35V	24V (DN7Q004)	24V (DN8Q004)

④ 記名文字を記入する場合は, 仕様シートの記名文字彫刻指定表に記名文字を明記してください。

- ⑤ () 内電圧は, ランプ定格電圧です。
- ⑥ ハーフサイズは, LED照光AC/DC12, 15, 24Vのみ製作可能です。
- ⑦ 2色全面照光はLED照光のAC/DC24Vのみ製作可能です。
- ⑧ トランス式の場合の適合ランプまたは適合LEDユニット

形式	白熱ランプ	LEDユニット
AP30F	6.3V 1W (AHX 135)	24V (DN7Q004)
AP40F	18V 2W (AHX 141)	24V (DN8Q004)

⑨ 抵抗ユニット式の場合の適合ランプ

形式	白熱ランプ
AP30F	48V 1W (AHX 407)
AP40F	48V 2W (DN7H001)

- (注1) 長角1窓当たりの基本窓数は正角2窓として換算してください。
- (注2) ハーフサイズの基本窓数は2窓を正角1窓として換算してください。
- (注3) UL/CSA対応品の詳細は個別カタログ(HS144)をご参照ください。

G16 多窓集合表示灯

■組立価格表 (組立品とは、本体、記名板、色板、電源入力ユニットを一体化したものです)

●AP30F形

形式	総窓数 ①	LED照光 AC/DC24V	LED照光 AC/DC110V, AC220V	白熱照光 AC/DC24V	白熱照光 AC110V, AC220V
		希望小売価格 [円]	希望小売価格 [円]	希望小売価格 [円]	希望小売価格 [円]
AP30F	1	1,960	2,410	925	1,400
	2	4,270	5,170	1,390	2,370
	3	6,190	7,540	1,860	3,330
	4	8,110	9,910	2,340	4,300
	5	10,000	12,300	2,820	5,270
	6	11,900	14,700	3,290	6,230
	7	13,900	17,000	3,770	7,200
	8	15,800	19,300	4,250	8,160
	9	17,700	21,800	4,720	9,130
	10	19,600	24,100	5,200	10,100
	11	21,500	26,500	5,670	11,100
	12	23,400	28,800	6,150	12,000
	13	25,400	31,160	6,630	13,000
	14	27,300	33,600	7,100	14,000
	15	29,250	35,900	7,580	15,000
	16	31,160	38,400	8,050	15,900
	17	33,060	40,700	8,530	16,900
	18	35,000	43,000	9,010	17,800
	19	36,900	45,400	9,480	18,800
	20	38,800	47,760	9,960	19,700
	以下1窓当り	+1,920	+2,370	+475	+965
	抵抗ユニット式の値増額 (DC110V用1窓当り)	—	—	—	+230
	フリッカユニット式の値増額 (1窓当り)	+1,150	—	—	—
	定電圧ユニット式の値増額 (1窓当り)	+1,150	—	—	—

① 総窓数は、S形に換算してください。

●AP40F形

形式	総窓数 ①	LED照光 AC/DC24V	LED照光 AC/DC 110V, AC220V	白熱照光 AC/DC 24V	白熱照光 AC/DC 110V, AC220V
		希望小売価格 [円]	希望小売価格 [円]	希望小売価格 [円]	希望小売価格 [円]
AP40F	1	2,480	3,060	1,050	1,650
	2	5,310	6,480	1,660	2,830
	3	7,740	9,490	2,270	4,030
	4	10,200	12,500	2,880	5,220
	5	12,600	15,500	3,500	6,420
	6	15,100	18,500	4,110	7,620
	7	17,550	21,600	4,720	8,820
	8	19,900	24,600	5,330	10,000
	9	22,300	27,600	5,950	11,200
	10	24,800	30,600	6,560	12,400
	11	27,200	33,600	7,170	13,600
	12	29,660	36,700	7,780	14,800
	13	32,100	39,700	8,400	16,050
	14	34,560	42,700	9,010	17,100
	15	37,000	45,700	9,620	18,400
	16	39,460	48,700	10,200	19,600
	17	41,900	51,800	10,800	20,800
	18	44,200	54,800	11,500	22,000
	19	46,670	57,800	12,100	23,100
	20	49,100	60,800	12,700	24,350
	以下1窓当り	+2,430	+3,020	+610	+1,200
	抵抗ユニット式の値増額 (DC110V用1窓当り)	—	—	—	+230
	フリッカユニット式の値増額 (1窓当り)	+1,150	—	—	—
	定電圧ユニット式の値増額 (1窓当り)	+1,150	—	—	—

① 総窓数は、S形に換算してください。



多窓集合表示灯 テクニカ

■総窓数表

●AP30F形

総窓数表/S形

(T, V形の場合：1窓をS形2窓に換算してください。H形の場合：2窓をS形1窓に換算してください。)

列 (横)	01	02	03	04	05	06	07	08	09	10	11	12	13	14	15	16	17	18	19	20
段 (縦)																				
01	1	2	3	4	5	6	7	8	9	10	11	12	13	14	15	16	17	18	19	20
02	2	4	6	8	10	12	14	16	18	20	22	24	26	28	30	32	34	36	38	40
03	3	6	9	12	15	18	21	24	27	30	33	36	39	42	45	48	51	54	57	60
04	4	8	12	16	20	24	28	32	36	40	44	48	52	56	60	64	68	72	76	80
05	5	10	15	20	25	30	35	40	45	50	55	60	65	70	75	80	85	90	95	100
06	6	12	18	24	30	36	42	48	54	60	66	72	78	84	90	96	102	108	114	120
07	7	14	21	28	35	42	49	56	63	70	77	84	91	98	105	112	119	126	133	140
08	8	16	24	32	40	48	56	64	72	80	88	96	104	112	120	128	136	144	152	160
09	9	18	27	36	45	54	63	72	81	90	99	108	117	126	135	144	153	162	171	180
10	10	20	30	40	50	60	70	80	90	100	110	120	130	140	150	160	170	180	190	200
11	11	22	33	44	55	66	77	88	99	110	121	132	143	154	165	176	187	198	209	220
12	12	24	36	48	60	72	84	96	108	120	132	144	156	168	180	192	204	216	228	240
13	13	26	39	52	65	78	91	104	117	130	143	156	169	182	195	208	221	234	247	260
14	14	28	42	56	70	84	98	112	126	140	154	168	182	196	210	224	238	252	266	280
15	15	30	45	60	75	90	105	120	135	150	165	180	195	210	225	240	255	270	285	300
16	16	32	48	64	80	96	112	128	144	160	176	192	208	224	240	256	272	288	304	320
17	17	34	51	68	85	102	119	136	153	170	187	204	221	238	255	272	289	306	323	340
18	18	36	54	72	90	108	126	144	162	180	198	216	234	252	270	288	306	324	342	360
19	19	38	57	76	95	114	133	152	171	190	209	228	247	266	285	304	323	342	361	380
20	20	40	60	80	100	120	140	160	180	200	220	240	260	280	300	320	340	360	380	400

G16

多窓集合表示灯

●AP40F形

総窓数表/S形

(T, V形の場合：1窓をS形2窓に換算してください。H形の場合：2窓をS形1窓に換算してください。)

列 (横)	01	02	03	04	05	06	07	08	09	10	11	12	13	14	15
段 (縦)															
01	1	2	3	4	5	6	7	8	9	10	11	12	13	14	15
02	2	4	6	8	10	12	14	16	18	20	22	24	26	28	30
03	3	6	9	12	15	18	21	24	27	30	33	36	39	42	45
04	4	8	12	16	20	24	28	32	36	40	44	48	52	56	60
05	5	10	15	20	25	30	35	40	45	50	55	60	65	70	75
06	6	12	18	24	30	36	42	48	54	60	66	72	78	84	90
07	7	14	21	28	35	42	49	56	63	70	77	84	91	98	105

●最大製作窓数 (S形)

形式	窓数
AP30F	400窓
AP40F	105窓

(注) トランス式は80窓となります。

■AP30F形の外形寸法およびパネルカット寸法 [単位：mm]

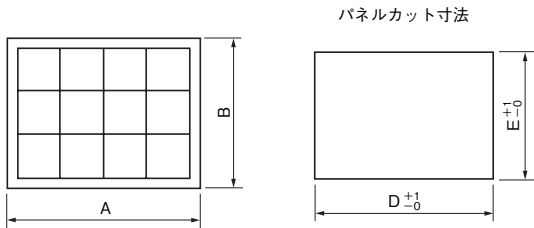
●外形寸法A（横の寸法）， B（縦の寸法） およびパネルカット寸法D（横の寸法）， E（縦の寸法）

（この寸法は， 縦， 横ともS形の場合です。T， V形は， 1窓を2窓に換算してください。H形は2窓を1窓に換算してください）

段数（縦）または列（横）数	1	2	3	4	5	6	7	8	9	10	11	12	13	14	15	16	17	18	19	20
外形寸法A, B	42	72	102	132	162	192	222	252	282	312	342	372	402	432	462	492	522	552	582	612
パネルカット寸法D	35	65	95	125	155	185	215	245	275	305	335	365	395	425	455	485	515	545	575	605
パネルカット寸法E	35	65	95	125	155	185	215	245	275	305	336	366	396	426	456	486	516	546	576	606

（注）最大製作窓数は， [G16-6ページ](#)をご参照ください。

●外形寸法図



■AP40F形の外形寸法およびパネルカット寸法 [単位：mm]

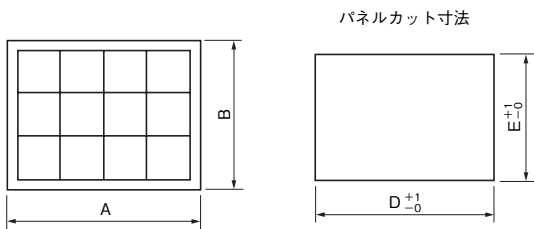
●外形寸法A（横の寸法）， B（縦の寸法） およびパネルカット寸法D（横の寸法）， E（縦の寸法）

（この寸法は， 縦， 横ともS形の場合です。T， V形は， 1窓を2窓に換算してください。H形は2窓を1窓に換算してください）

段数（縦）または列（横）数	1	2	3	4	5	6	7	8	9	10	11	12	13	14	15
外形寸法AまたはB	56	96	136	176	216	256	296	336	376	416	456	496	536	576	616
パネルカット寸法D, パネルカット寸法E	45	85	125	165	205	245	285	325	365	405	445	485	525	565	605

（注）最大製作窓数は， [G16-6ページ](#)をご参照ください。

●外形寸法図





多窓集合表示灯 テクニカ

■外形寸法図 [単位: mm]

●AP30F形

形状	外形寸法図			
照光部	Sタイプ 	T, T2タイプ 	V, V2タイプ 	Hタイプ
背面側面	全電圧式LED (R分圧式, CR分圧式) 	トランス式 (白熱およびLEDの230~480V), 抵抗ユニット式, フリッカユニット式, 定電圧ユニット式 		全電圧式LED (奥行縮小タイプ)
	全電圧式 (白熱) 	トランス式 (白熱, 100~220V) 	外光遮へい仕様品の例 	
	背面 	側面 	背面 	側面
ハ2色全面・子エック端子付背面側面	全電圧式 			
	背面 	側面 		

G16 多窓集合表示灯

●AP40F形

形状	外形寸法図			
照光部	Sタイプ 	T, T2タイプ 	V, V2タイプ 	Hタイプ
背面側面	全電圧式LED (R分圧式, CR分圧式) 		トランス式, 抵抗ユニット式, フリッカユニット式, 定電圧ユニット式 	
ハー2色全面・チェック端子付背面側面	全電圧式LED (奥行縮小タイプ) 	全電圧式 (白熱) 	全電圧式 (白熱) 	
ハー2色全面・チェック端子付背面側面	全電圧式 			

G16
多窓集合表示灯



多窓集合表示灯 テクニカ

▲注意 ご使用に際して

(1) 取付け

●取付け穴

パネルカット寸法は段数、列数を考慮の上、カットしてください。(外形寸法図参照)

●取付けパネル

①取付けパネル厚：1~6mm

②取付けパネル厚は製品質量および配線時電線質量を考慮の上、ご選定ください。

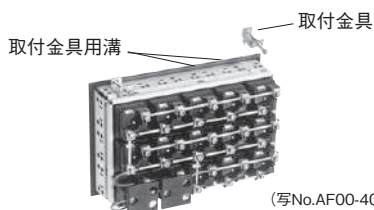
特にトランス式での窓数が多い場合は重くなりますのでパネル厚選定にご注意ください。

(2) パネルへの取付け

●取付順序

①取付穴に合せて、本体をパネル表面から挿入してください。その際に本体の天側を間違えないようご注意ください。本体銘板貼付側が天側です。ただし樹脂一体フレーム品の1窓用(本体記号：0101)および縦長仕様品(本体記号：0201, 0301, 0302)の場合は照光面から見て左側に本体銘板貼付側がくるように挿入してください。

②取付金具を図のようにパネル裏面から側板の溝へ組込んで、ねじを締付けてください。取付金具締付トルク0.4~0.6N・mで締付けてください。



(写No.AF00-402)

③一体成形フレーム品の場合は締付けすぎると変形などのおそれがありますのでご注意ください。0.4N・m程度で締付けてください。

●取付金具組込み例 (■印が取付金具)

①全電圧式およびトランス式の1~20灯

列(ヨコ)	AP30F	01~02	03~08	09~15	16~20
段(タテ)	AP40F	01~02	03~06	07~11	12~15
AP30F	AP40F	■	■	■	■
01~02	01~02	■	■	■	■
03~06	03~04	■	■	■	■
07~10	05~07	■	■	■	■
11~15	—	■	■	■	■
16~20	—	■	■	■	■

②一体成形フレーム品 (AP30F)

列(ヨコ)	01~03
段(タテ)	01~02
01~02	■

③トランス式の21~50灯

トランス式は、20灯を超えますと、製品質量が重くパネル取付金具を増やす必要があります。各段、列の必要数を均等に取付けてください。下表は1辺当りの必要数量です。

段(タテ)	1~2	3~4	5	6~8	9	10~12	13	14~16	17	18~20
または、列(ヨコ)	1	2	3	4	5	6	7	8	9	10
1辺当りの必要数量	1	2	3	4	5	6	7	8	9	10

④トランス式の51~80灯

取付金具を全箇所に取り付けてください。

(3) 配線

●端子ねじはM3.5プラスマイナスねじです。

圧着端子を使用して配線してください。

●圧着端子2枚重ね取付けが可能になっています。端子用ワッシャはセルフアップです。

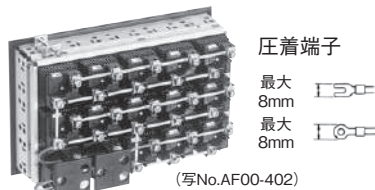
●端子ねじの締付トルクは、0.8~1.0N・mで締付けてください。

●端子部は千鳥配線で、渡り配線などの作業性が向上します。

また、短絡板も各種(2極~6極)用意してあります。

●配線作業時および配線後における、外力(引張り力)が掛からないようにしてください。点灯不良などの原因となるおそれがあります。

●配線作業には必ず付属の端子ねじをご使用ください。



※短絡板の定格通電電流：3A

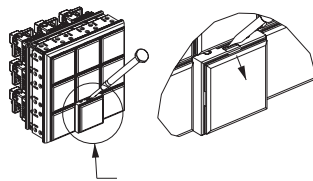
(4) 照光部の取外し

レンズケースの両端にある取外し溝にマイナスドライバの先端を当てて矢印の方向へ押し出すと、照光部が外れます。

マイナスドライバの大きさは、先端の幅4.5mm以下、厚さ0.6mm以下のものをご使用ください。

レンズケースの両端にある取外し溝凹にマイナスドライバの先端を当てて矢印の方向へ押し出すと、レンズケースごとLEDユニットは外れます。

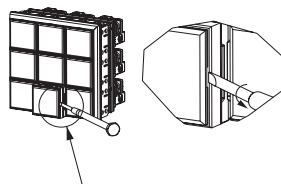
LEDユニットを組込む際は、LEDユニットに刻印されている▼マークを本体の天側(端子Noの向きを上側)に合せて圧入してください。組込みには方向性がありますのでご注意ください。また必ずレンズケースおよびレンズを装着し、レンズ部分を指で押し、止るところまでしっかりと押し込んでください。LEDチップ面を直接指で押し込まないでください。静電気により点灯不良などの原因となるおそれがあります。



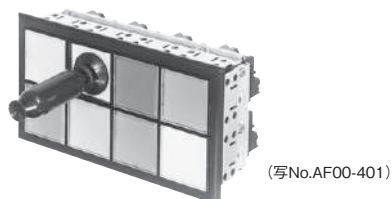
(注) AP40FのS形、T形の場合、取外し溝は左右の位置となります。

(5) 色板、記名板の交換

図のようにマイナスドライバを当ててひねるとレンズが外れ、色板、記名板が外れます。



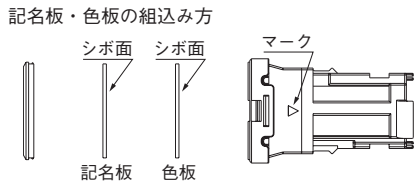
また、色板、記名板取外し専用の取外吸盤工具(DN7Y020)も用意してありますので、図のように吸盤を吸着させて交換を行ってください。



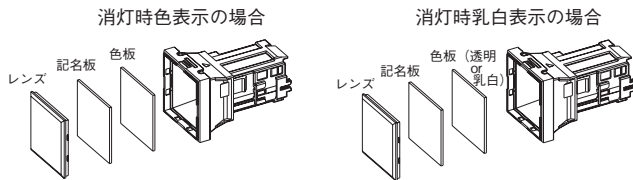
LEDユニットの場合、色板を外しますと、LEDチップが露出しますが、LEDチップには触れないでください。静電気により点灯不良などの原因となるおそれがあります。

取付ける際は色板、記名板のシボ面を発光部に向けて組込んでください。

(6) 色板, 記名板の組合せ



- 消灯時, 色表示は, レンズケースへ色板, 記名板 (乳白色) の順で組込んでください。
- 消灯時, 乳白表示の場合は, レンズケースへ色板 (透明) 記名板 (乳白色) の順で組込んでください。(LED仕様のみ)
- スモークレンズ仕様の場合は, レンズケースへ色板, 記名板 (乳白色) の順で組込んでください。
- 記名板および色板には彫刻が可能です。
- LEDユニットの場合, 色板を外しますとLEDチップが露出いたしますが, LEDチップには触れないでください。静電気により点灯不良などの原因となるおそれがあります。



(7) スモークレンズ仕様について

点灯時のみ, 彫刻した文字・記号などを表示できます。記名板のシボ面に黒色塗装を施してありますので, 塗装面に彫刻を行ってください。彫刻の際は, 塗装面側をランプ (LED) 側に向けて組込みますので, 彫刻したい文字・記号を反転させてください。点灯時には, 彫刻によって黒色塗装の削られた部分のみがスモークレンズ上に表示されます。

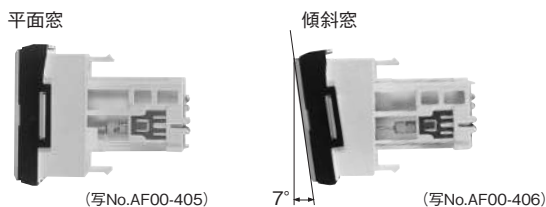


(8) レンズとレンズケースの取付け

レンズ突起凸とレンズケースの溝凹が一致する方向に取付けてください。

(9) 傾斜窓 (縦長角V形, ハーフサイズを除く)

AP40F形は, 表示窓の角度を変えられる傾斜窓を標準装備しています。レンズケースを180°入れ替えることにより傾斜窓および平面窓にすることができます。



レンズケースとホルダーの嵌合を外した際に, LEDチップが露出いたしますが, LEDチップには触れないでください。静電気により点灯不良などの原因となるおそれがあります。

(10) 外光遮へい仕様品について

AP30F形は外光に対する視認性改良に効果的です。

- G16-20ページの仕様シートでご注文できます。
- S, T形が製作できます。
- 納入後, 外光遮へい仕様品に交換する場合は下図に従って交換してください。

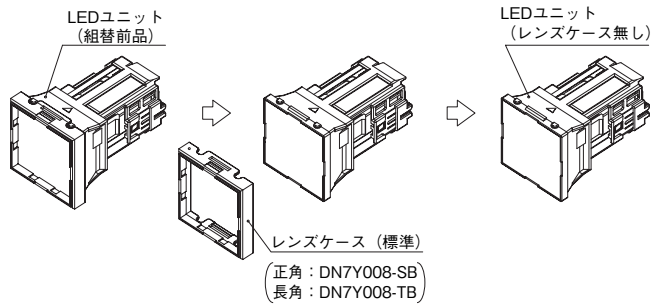
AP30F用LEDユニット (正角・長角)

レンズケース (標準→外光遮へい付) の交換手順

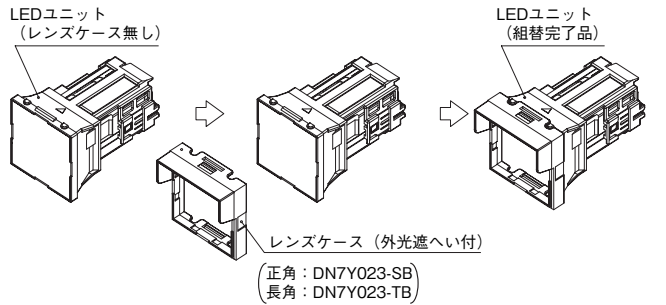
《交換手順》

手順は, 正角タイプ (DN7Q001-Sシリーズ) で示します。

①LEDユニットからレンズケース (標準) を取外します。



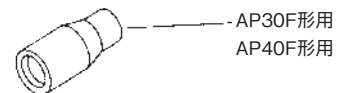
②LEDユニットにレンズケース (外光遮へい付) を取付けます。



- (注1) 取外したレンズケース (標準) は, 白熱用へ流用可能です。
 (注2) LEDユニットの交換範囲は, 下記のとおりです。
 DN7Q001-S, Tシリーズ (全電圧式・R分圧式・CR分圧式用)
 DN7Q002-S, Tシリーズ (2色照光用)
 DN7Q003-S, Tシリーズ (トランス式・奥行縮小タイプ用)
 DN7Q004-S, Tシリーズ (チェック端子用)

(11) 白熱ランプ交換

ランプ抜き差し具 (AHX029) の先端凹を使用して, ランプの取付け, 取外しを行ってください。



(12) LEDユニットの電圧・色表示

LEDユニットには, ランプ使用電圧および発光色を示す記号が捺印されています。

例

記号	ランプ使用電圧	捺印色	記号	色
6	DC6V	黒	R	赤
12	AC/DC12V	黒	A	橙
15	AC/DC15V	黒	W	乳白
24	AC/DC24V	赤	Y	黄
48	AC/DC48V	黒	G	緑
110	AC/DC100~110V	緑	S	青
127	AC/DC115~127V	黒	P	純白
220	AC200~220V	紫		

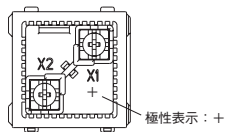
(写No.AF00-404)



多窓集合表示灯 テクニカ

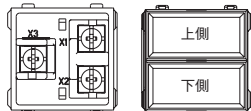
(13) LEDの極性

全電圧式DC6V品と、DCフリッカユニットの場合、端子部に極性がありますのでご注意ください。X1端子側が+側です。



(14) 2色照光, ハーフサイズの結線

端子No.	2色照光照光色	ハーフサイズ照光窓
X1-X3間	緑	上側
X1-X2間	赤	下側



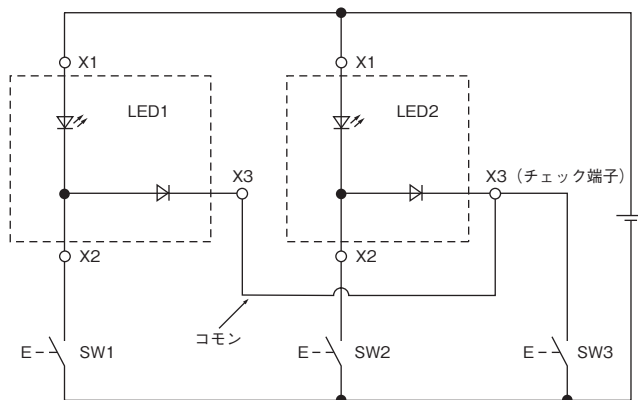
(15) チェック端子付 (AC/DC24Vのみ製作)

ランプチェックのための端子を別に設けて3端子としたもので、保守点検の際に、この端子を利用して簡単にランプチェックができます。

・チェック端子付の配線例を下記に示します。

G16

多窓集合表示灯



SW3: LEDの点灯チェック用スイッチ

(16) その他の留意点

●トランス式の場合

- ①トランス式の場合は、正角タイプ換算で最大80窓まで製作できます。
- ②トランスの容量は、付属のLEDユニットおよび白熱ランプのそれぞれ1個用に設計されております。

他の負荷を接続することはできません。

●使用電圧と白熱ランプの定格電圧について

白熱ランプは、ランプの定格電圧以下であれば使用可能ですが、白熱ランプの寿命を5000~10000時間(交流回路)必要とする場合には、標準使用電圧の範囲内で使用してください。また、白熱ランプを直流回路で使用しますと、ノッチング現象により寿命が著しく低下しますので、LED照光品を使用することをお勧めします。

ランプ定格電圧	標準使用電圧
6.3V [AC]	4~5.5V [AC]
18V [AC]	12~15V [AC]
24V [AC]	16~20V [AC]
30V [AC]	20~24V [AC]

●フリッカユニットの場合

- ①集合表示灯内に複数個のフリッカユニットを使用し、これらを同時に点滅させようとした場合、フリッカユニットの回路のバラツキによって同時に点滅しませんので、ご注意ください。
- ②長角タイプには、フリッカユニットは適用できません。正角タイプのみ製作できます。

●連続点灯

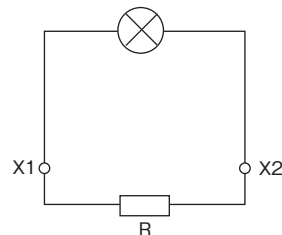
- ①連続点灯の場合、千鳥点灯にて点灯率は50%以下でご使用ください。
なお、LEDの連続点灯の場合は、点灯率および密集点灯の程度が高い場合、寿命に影響するおそれがあります。
- ②2色全面照光の場合、2色同時点灯での連続点灯は行わないでください。

●LED照光品の誤点灯対策について

LEDユニットは、微小電流(約0.01mA)で点灯しますので、サージ吸収回路や無接点回路による漏れ電流、ケーブル間の漂遊静電容量あるいは、ノイズなどにより、誤点灯する可能性があります。下記例の条件を目安として、LED表示灯の端子間に分流抵抗または、CR素子などを接続していただくことで誤点灯を防ぐことができます。ただし、その場合の抵抗またはCR素子の選定は、機種や使用条件などにより異なります。

例1

全電圧式LED表示灯

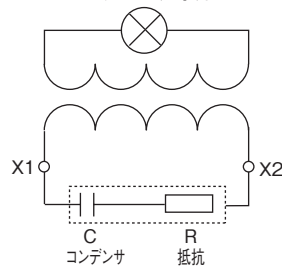


分流抵抗

- ・DC24Vの場合
R: 10kΩ (0.5W)
- ・AC24Vの場合
R: 2kΩ (2W)

例2

R分圧式LED表示灯
CR分圧式LED表示灯
トランス式LED表示灯



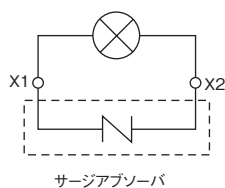
コンデンサ 抵抗

- ・AC110Vの場合
C: 0.33μF (250Vac)
R: 120Ω (0.25W)
- ・AC220Vの場合
C: 0.1μF (250Vac)
R: 120Ω (0.25W)

●保管および使用場所

- ①保管および使用場所は、定格表示の使用周囲温度、湿度範囲でご使用願います。
- ②屋外では使用しないでください。
- ③ノイズ対策について
ノイズの多い環境でのご使用の場合には下図のように端子間にサージアブソーバなどの素子を接続してください。

接続例



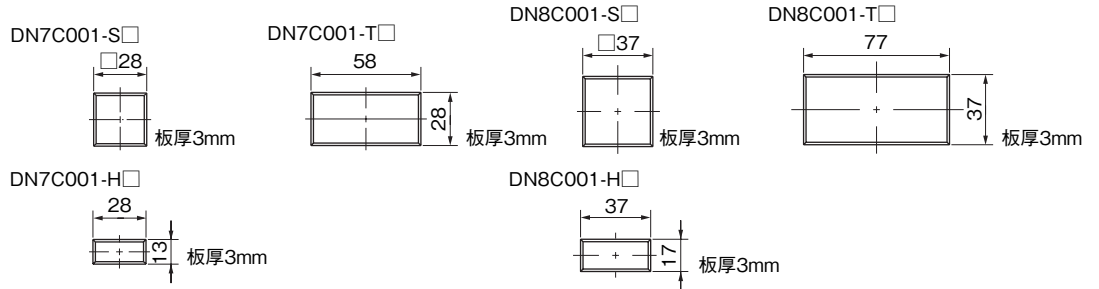
- ④粉塵や切り粉が堆積する場所では使用しないでください。
内部に侵入すると正常に点灯しなくなる場合があります。
- ⑤オゾン、腐食性ガスの影響を受ける場所では使用しないでください。
不点灯などの原因となります。

■部品表

名称・外観 レンズ	形式・外形寸法図 [mm]
--------------	---------------

適用機種	形式	形式		
		正角 (S)	長角 (T,V)	ハーフサイズ (H)
AP30F	クリアレンズ	DN7C001-SC	DN7C001-TC	DN7C001-HC
	スモークレンズ	DN7C001-SS	DN7C001-TS	DN7C001-HS
AP40F	クリアレンズ	DN8C001-SC	DN8C001-TC	DN8C001-HC
	スモークレンズ	DN8C001-SS	DN8C001-TS	DN8C001-HS

用途：クリアレンズは標準的な透明レンズです。
スモークレンズはスモーク系に着色してあります。スモークレンズ用記名板と併用して点灯時に文字を浮かびあがらせることができます。



(写No.AF00-379)

色板および記名板

色板 用途：色表示を行うものです。

適用機種	本体色記号		色	形式			
	LED	白熱		正角 (S)	長角 (T,V)	長角2分割	ハーフサイズ (H)
AP30F	R	R	赤	APCX016-SR	APCX016-TR	APCX058-R	DN7P002-R
	O	O	橙	APCX016-SO	APCX016-TO	APCX058-O	DN7P002-A
	P	W	乳白	APCX012-LW	APCX014-LW	APCX058-W	DN7P002-W
	G	-	緑 (LED)	APCX016-SLG	APCX016-TLG	APCX058-LG	DN7P002-G
	-	G	緑 (白熱)	DN7P004-G	DN7P005-G	DN7P006-G	-
	Y	Y	黄	APCX016-SLY	APCX016-TLY	APCX058-LY	DN7P002-Y
	S	S	青	APCX016-SS	APCX016-TS	APCX058-S	DN7P002-S
	W,R,G,C□	-	透明	APCX012-C	APCX014-C	APCX058-C	-
	W,C□	-	透明	-	-	-	DN7P002-C
	AP40F	R	R	赤	DN8P004-R	DN8P005-R	DN8P006-R
O		O	橙	DN8P004-A	DN8P005-A	DN8P006-A	DN8P002-A
W,R,G,C□		W	乳白	APCX013-LW	APCX015-LW	APCX059-W	DN8P002-W
G		-	緑 (LED)	APCX077-SG	APCX077-TG	APCX079-G	DN8P002-G
-		G	緑 (白熱)	DN8P004-G	DN8P005-G	DN8P006-G	-
Y		Y	黄	DN8P004-Y	DN8P005-Y	DN8P006-Y	DN8P002-Y
S		S	青	APCX017-SS	APCX017-TS	APCX059-S	DN8P002-S
P		-	濃乳白	APCX077-SW	APCX077-TW	APCX079-W	-
P		-	乳白	-	-	-	DN8P002-W
W,C□		-	透明	-	-	-	DN8P002-C

G16

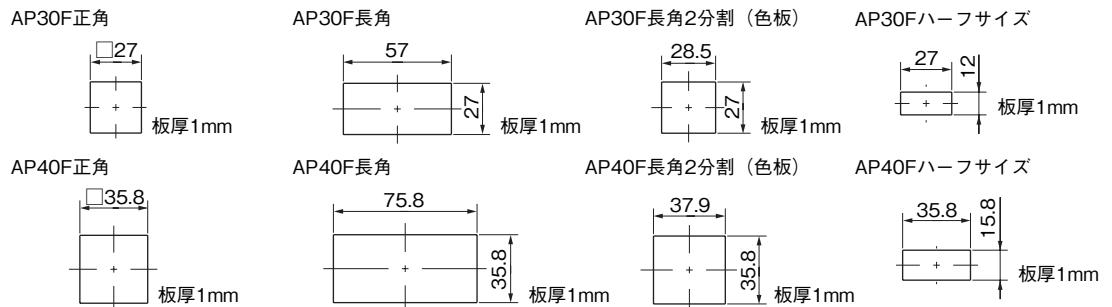
多窓集合表示灯



記名板

適用機種	形式	形式		
		正角 (S)	長角 (T,V)	ハーフサイズ (H)
AP30F	クリアレンズ用	APCX012-LW	APCX014-LW	DN7P002-W
	スモークレンズ用	APCX012-LWS	APCX014-LWS	DN7P002-WS
AP40F	クリアレンズ用	APCX013-LW	APCX015-LW	DN8P002-W
	スモークレンズ用	APCX013-LWS	APCX015-LWS	DN8P002-WS

用途：クリアレンズ用は乳白で彫刻による記名表示を行います。スモークレンズ用は乳白記名板の片面(シボ面)に黒色塗装してあります。塗装面に彫刻することにより黒色塗装の削られた部分のみがスモークレンズ上に表示されます。



(写No.AF00-378)



多窓集合表示灯 テクニカ

名称・外観
短絡板

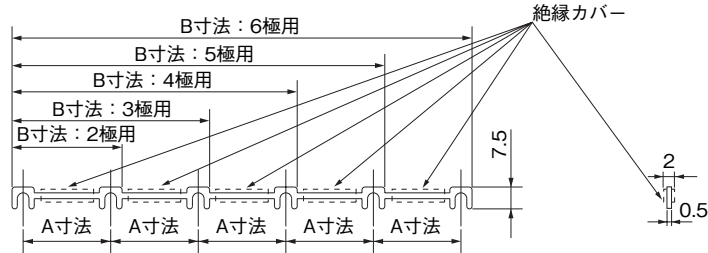
形式・外形寸法図 [mm]

適用機種	形式						備考
	2極	3極	4極	5極	6極		
AP30F	APCX029	DN7Y001-03	DN7Y001-04	DN7Y001-05	DN7Y001-06	標準 (絶縁カバーなし)	
AP40F	APCX030	DN8Y001-03	DN8Y001-04	DN8Y001-05	DN8Y001-06		
AP30F	APCX029-B	DN7Y001-03B	DN7Y001-04B	DN7Y001-05B	DN7Y001-06B	絶縁カバー付	
AP40F	APCX030-B	DN8Y001-03B	DN8Y001-04B	DN8Y001-05B	DN8Y001-06B		

短絡板の寸法表

適用機種	A寸法	B寸法				
		2極	3極	4極	5極	6極
AP30Fシリーズ	30	37.6	67.6	97.6	127.6	157.6
AP40Fシリーズ	40	47.6	87.6	127.6	167.6	207.6

用途：ユニット端子間の渡り配線を行う金具です。



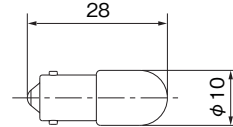
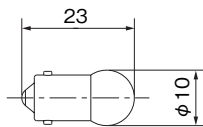
(写No.AF00-382)

白熱ランプ

適用機種	口金形状	電圧・容量	形式	備考
AP30F	差し込み式 BA9s/13	6.3V1W	AHX135	トランス式内蔵ランプ
		18V1W	AHX279	
		24V1W	AHX144	
		30V1W	AHX129	
		48V1W	AHX407	
AP40F		18V2W	AHX141	トランス式内蔵ランプ
		24V2W	AHX142	
		30V2W	AHX143	
		48V2W	DN7H001	

AP30F用 (48V1Wは除く)

AP40F用, AP30F (48V1W) 用



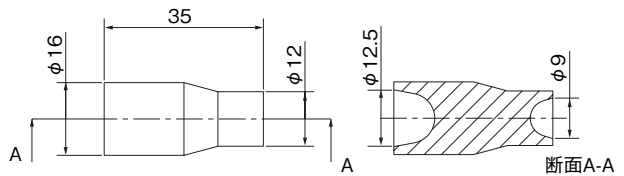
(写No.AF00-383)

ランプ抜き具



適用機種	形式
AP30F, AP40F 白熱ランプ用	AHX029

用途：ランプの着脱を行うためのゴム製スパナです。
φ9の部分を白熱ランプに差込んで使用します。



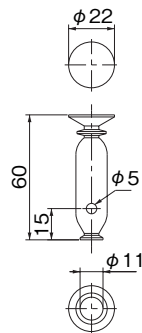
(写No.T-1990)

色板、記名板取外し工具



形式 **DN7Y020**

用途：LEDユニットのホルダまたは白熱用の反射鏡から記名板および色板を取外す場合に使用します。
φ11の吸盤はハーフサイズ品の場合に使用します。



(写No.AF00-380)

名称・外観		形式・外形寸法図 [mm]						備考		
LEDユニット〈びかりくん〉 (全電圧式, R分圧式, CR分圧式用)		適用機種	発光色	色板の仕様	形式					
					正角 (S)	横長角 (T)	縦長角 (V)	ハーフサイズ (H)		
 (写No.AF00-374)	AP30F 全電圧式 R分圧式 CR分圧式	色板方式 (消灯時色付用)	赤	色板方式	DN7Q001-S1□R	DN7Q001-T1□R	DN7Q001-V1□R	DN7Q001-H1□R	単色全面 照光	
			橙	DN7Q001-S1□A	DN7Q001-T1□A	DN7Q001-V1□A	DN7Q001-H1□A			
			乳白	DN7Q001-S1□W	DN7Q001-T1□W	DN7Q001-V1□W	DN7Q001-H1□W			
			緑	DN7Q001-S1□G	DN7Q001-T1□G	DN7Q001-V1□G	DN7Q001-H1□G			
			黄	DN7Q001-S1□Y	DN7Q001-T1□Y	DN7Q001-V1□Y	DN7Q001-H1□Y			
			青	DN7Q001-S1□S	DN7Q001-T1□S	DN7Q001-V1□S	DN7Q001-H1□S			
			純白	DN7Q001-S1□P	DN7Q001-T1□P	DN7Q001-V1□P	DN7Q001-H1□P			
			Ⓐ Ⓑ ①	—	DN7Q001-T2□ⒶⒷ	DN7Q001-V2□ⒶⒷ	—	2分割照光		
			赤	色板 (透明)	DN7Q001-S3□R	DN7Q001-T3□R	DN7Q001-V3□R	DN7Q001-H3□R		単色全面 照光
			橙	方式	DN7Q001-S3□A	DN7Q001-T3□A	DN7Q001-V3□A	DN7Q001-H3□A		
			緑	(消灯時乳白用)	DN7Q001-S3□G	DN7Q001-T3□G	DN7Q001-V3□G	DN7Q001-H3□G		
			黄	DN7Q001-S3□Y	DN7Q001-T3□Y	DN7Q001-V3□Y	DN7Q001-H3□Y			
			青	DN7Q001-S3□S	DN7Q001-T3□S	DN7Q001-V3□S	DN7Q001-H3□S			
			Ⓐ Ⓑ ①	—	DN7Q001-T4□ⒶⒷ	DN7Q001-V4□ⒶⒷ	—	2分割照光		
 (写No.AF00-373)	AP40F 全電圧式 R分圧式 CR分圧式	色板方式 (消灯時色付用)	赤	色板方式	DN8Q001-S1□R	DN8Q001-T1□R	DN8Q001-V1□R	DN8Q001-H1□R	単色全面 照光	
			橙	DN8Q001-S1□A	DN8Q001-T1□A	DN8Q001-V1□A	DN8Q001-H1□A			
			乳白	DN8Q001-S1□W	DN8Q001-T1□W	DN8Q001-V1□W	DN8Q001-H1□W			
			緑	DN8Q001-S1□G	DN8Q001-T1□G	DN8Q001-V1□G	DN8Q001-H1□G			
			黄	DN8Q001-S1□Y	DN8Q001-T1□Y	DN8Q001-V1□Y	DN8Q001-H1□Y			
			青	DN8Q001-S1□S	DN8Q001-T1□S	DN8Q001-V1□S	DN8Q001-H1□S			
			純白	DN8Q001-S1□P	DN8Q001-T1□P	DN8Q001-V1□P	DN8Q001-H1□P			
			Ⓐ Ⓑ (2分割照光) ①	—	DN8Q001-T2□ⒶⒷ	DN8Q001-V2□ⒶⒷ	—	2分割照光		
			赤	色板 (乳白)	DN8Q001-S3□R	DN8Q001-T3□R	DN8Q001-V3□R	DN8Q001-H3□R		単色全面 照光
			橙	方式	DN8Q001-S3□A	DN8Q001-T3□A	DN8Q001-V3□A	DN8Q001-H3□A		
			緑	(消灯時乳白用)	DN8Q001-S3□G	DN8Q001-T3□G	DN8Q001-V3□G	DN8Q001-H3□G		
			黄	DN8Q001-S3□Y	DN8Q001-T3□Y	DN8Q001-V3□Y	DN8Q001-H3□Y			
			青	DN8Q001-S3□S	DN8Q001-T3□S	DN8Q001-V3□S	DN8Q001-H3□S			
			Ⓐ Ⓑ (2分割照光) ①	—	DN8Q001-T4□ⒶⒷ	DN8Q001-V4□ⒶⒷ	—	2分割照光		

(注1) LEDユニットにはレンズケース、色板が装着されています。

(注2) □内には下記の電圧記号を指定ください。

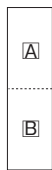
電圧	記号	正角, 横, 縦長角	ハーフサイズ
DC6V	6	○	—
AC/DC12V	B	○	○
AC/DC15V	C	○	○
AC/DC24V	E	○	○
AC/DC48V	F	○	—
AC/DC110V	H	○	—
AC/DC127V	L	○	—
AC220V	M	○	—

①2分割照光の色指定方法

・横長角2分割照光



・縦長角2分割照光



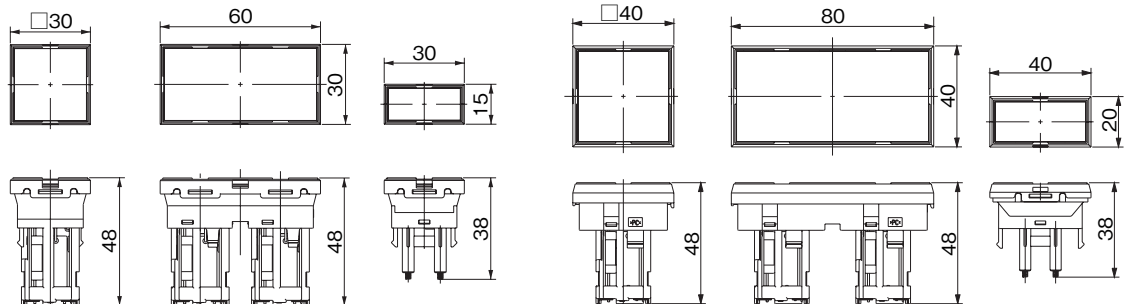
Ⓐ, Ⓑ に色記号を指定ください

赤: R, 緑: G, 橙: A, 乳白: W, 黄: Y, 青: S, 純白: P

形式指定例

AP30F横長角2分割照光で左側 Ⓐ: 赤, 右側 Ⓑ: 緑の場合
DN7Q001-T2ERG

DN7Q001-S (AP30F正角)
 DN7Q001-T, V (AP30F横長角, 縦長角)
 DN7Q001-H AP30F (ハーフサイズ)
 DN8Q001-S (AP40F正角)
 DN8Q001-T, V (AP40F横長角, 縦長角)
 DN8Q001-H AP40F (ハーフサイズ)



多窓集合表示灯 テクニカ

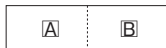
名称・外観
LEDユニット (びかりくん)
(トランス式, 全電圧式
奥行縮小タイプ用)

形式・外形寸法図 [mm]

適用機種	発光色	色板の仕様	形式			備考
			正角 (S)	横長角 (T)	縦長角 (V)	
AP30F トランス式, 全電圧式 奥行縮小 タイプ用	赤	色板方式 (消灯時色付用)	DN7Q004-S1ER	DN7Q004-T1ER	DN7Q004-V1ER	単色全面照光 24Vのみ
	橙		DN7Q004-S1EA	DN7Q004-T1EA	DN7Q004-V1EA	
	乳白		DN7Q004-S1EW	DN7Q004-T1EW	DN7Q004-V1EW	
	緑		DN7Q004-S1EG	DN7Q004-T1EG	DN7Q004-V1EG	
	黄		DN7Q004-S1EY	DN7Q004-T1EY	DN7Q004-V1EY	
	青		DN7Q004-S1ES	DN7Q004-T1ES	DN7Q004-V1ES	
	純白		DN7Q004-S1EP	DN7Q004-T1EP	DN7Q004-V1EP	
	△ ▢ ①		—	DN7Q004-T2E△ ▢	DN7Q004-V2E△ ▢	
	赤	色板 (透明) 方式 (消灯時乳白用)	DN7Q004-S3ER	DN7Q004-T3ER	DN7Q004-V3ER	単色全面照光 24Vのみ
	橙		DN7Q004-S3EA	DN7Q004-T3EA	DN7Q004-V3EA	
	緑		DN7Q004-S3EG	DN7Q004-T3EG	DN7Q004-V3EG	
	黄		DN7Q004-S3EY	DN7Q004-T3EY	DN7Q004-V3EY	
	青		DN7Q004-S3ES	DN7Q004-T3ES	DN7Q004-V3ES	
	△ ▢ ①		—	DN7Q004-T4E△ ▢	DN7Q004-V4E△ ▢	
AP40F トランス式, 全電圧式 奥行縮小 タイプ用	赤	色板方式 (消灯時色付用)	DN8Q004-S1ER	DN8Q004-T1ER	DN8Q004-V1ER	単色全面照光 24Vのみ
	橙		DN8Q004-S1EA	DN8Q004-T1EA	DN8Q004-V1EA	
	乳白		DN8Q004-S1EW	DN8Q004-T1EW	DN8Q004-V1EW	
	緑		DN8Q004-S1EG	DN8Q004-T1EG	DN8Q004-V1EG	
	黄		DN8Q004-S1EY	DN8Q004-T1EY	DN8Q004-V1EY	
	青		DN8Q004-S1ES	DN8Q004-T1ES	DN8Q004-V1ES	
	純白		DN8Q004-S1EP	DN8Q004-T1EP	DN8Q004-V1EP	
	△ ▢ ①		—	DN8Q004-T2E△ ▢	DN8Q004-V2E△ ▢	
	赤	色板 (乳白) 方式 (消灯時乳白用)	DN8Q004-S3ER	DN8Q004-T3ER	DN8Q004-V3ER	単色全面照光 24Vのみ
	橙		DN8Q004-S3EA	DN8Q004-T3EA	DN8Q004-V3EA	
	緑		DN8Q004-S3EG	DN8Q004-T3EG	DN8Q004-V3EG	
	黄		DN8Q004-S3EY	DN8Q004-T3EY	DN8Q004-V3EY	
	青		DN8Q004-S3ES	DN8Q004-T3ES	DN8Q004-V3ES	
	△ ▢ ①		—	DN8Q004-T4E△ ▢	DN8Q004-V4E△ ▢	

(注) LEDユニットにはレンズケース, 色板が装着されています。

① 2分割照光の色指定方法
・横長角2分割照光



・縦長角2分割照光



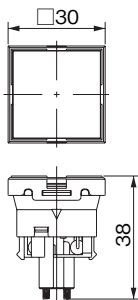
△, ▢ に色記号を指定ください

赤: R, 緑: G, 橙: A, 乳白: W, 黄: Y, 青: S, 純白: P

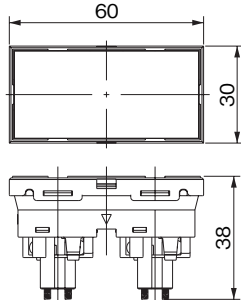
形式指定例

AP30F横長角2分割照光で左側 △: 赤, 右側 ▢: 緑の場合
DN7Q004-T2ERG

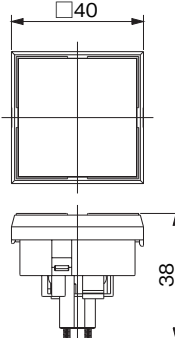
DN7Q004-S
(AP30F正角)



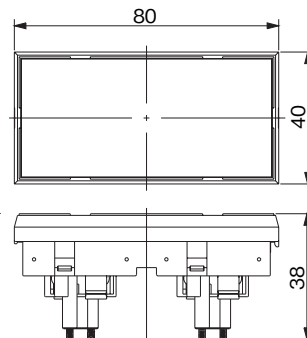
DN7Q004-T, V
(AP30F横長角, 縦長角)



DN8Q004-S
(AP40F正角)



DN8Q004-T, V
(AP40F横長角, 縦長角)



G16

多窓集合表示灯

名称・外観

LEDユニット〈ぴかりくん〉
(チェック端子付,
2色全面照光用)

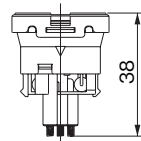
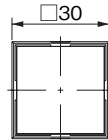


形式・外形寸法図〔mm〕

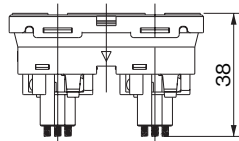
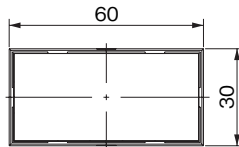
適用機種	発光色	色板の仕様	形式			備考
			正角 (S)	横長角 (T)	縦長角 (V)	
AP30F 単色 全面照光 チェック 端子付	赤 橙 乳白 緑 黄 青 純白	色板方式用 (消灯時色付用)	DN7Q003-S1ER	DN7Q003-T1ER	DN7Q003-V1ER	全電圧式 24Vのみ
			DN7Q003-S1EA	DN7Q003-T1EA	DN7Q003-V1EA	
			DN7Q003-S1EW	DN7Q003-T1EW	DN7Q003-V1EW	
			DN7Q003-S1EG	DN7Q003-T1EG	DN7Q003-V1EG	
			DN7Q003-S1EY	DN7Q003-T1EY	DN7Q003-V1EY	
			DN7Q003-S1ES	DN7Q003-T1ES	DN7Q003-V1ES	
			DN7Q003-S1EP	DN7Q003-T1EP	DN7Q003-V1EP	
	赤 橙 緑 黄 青	色板 (透明) 方式 (消灯時乳白用)	DN7Q003-S3ER	DN7Q003-T3ER	DN7Q003-V3ER	
			DN7Q003-S3EA	DN7Q003-T3EA	DN7Q003-V3EA	
			DN7Q003-S3EG	DN7Q003-T3EG	DN7Q003-V3EG	
			DN7Q003-S3EY	DN7Q003-T3EY	DN7Q003-V3EY	
			DN7Q003-S3ES	DN7Q003-T3ES	DN7Q003-V3ES	
			DN7Q002-S3EF	DN7Q002-T3EF	DN7Q002-V3EF	
			DN7Q002-S3EF	DN7Q002-T3EF	DN7Q002-V3EF	
AP40F 単色 全面照光 チェック 端子付	赤 橙 乳白 緑 黄 青 純白	色板方式用 (消灯時色付用)	DN8Q003-S1ER	DN8Q003-T1ER	DN8Q003-V1ER	
			DN8Q003-S1EA	DN8Q003-T1EA	DN8Q003-V1EA	
			DN8Q003-S1EW	DN8Q003-T1EW	DN8Q003-V1EW	
			DN8Q003-S1EG	DN8Q003-T1EG	DN8Q003-V1EG	
			DN8Q003-S1EY	DN8Q003-T1EY	DN8Q003-V1EY	
			DN8Q003-S1ES	DN8Q003-T1ES	DN8Q003-V1ES	
			DN8Q003-S1EP	DN8Q003-T1EP	DN8Q003-V1EP	
	赤 橙 緑 黄 青	色板 (乳白) 方式 (消灯時乳白用)	DN8Q003-S3ER	DN8Q003-T3ER	DN8Q003-V3ER	
			DN8Q003-S3EA	DN8Q003-T3EA	DN8Q003-V3EA	
			DN8Q003-S3EG	DN8Q003-T3EG	DN8Q003-V3EG	
			DN8Q003-S3EY	DN8Q003-T3EY	DN8Q003-V3EY	
			DN8Q003-S3ES	DN8Q003-T3ES	DN8Q003-V3ES	
			DN8Q002-S3EF	DN8Q002-T3EF	DN8Q002-V3EF	
			DN8Q002-S3EF	DN8Q002-T3EF	DN8Q002-V3EF	
AP40F 2色全面照光	赤/緑		DN8Q002-S3EF	DN8Q002-T3EF	DN8Q002-V3EF	

(注) LEDユニットにはレンズケース, 色板が装着されています。

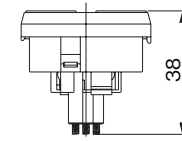
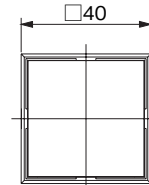
DN7Q002-S
DN7Q003-S
(AP30F正角)



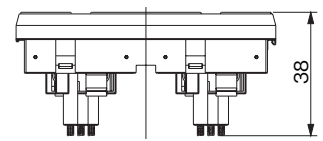
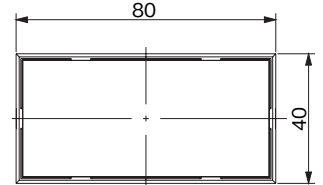
DN7Q002-T, V
DN7Q003-T, V
(AP30F横長角, 縦長角)



DN8Q002-S
DN8Q003-S
(AP40F正角)



DN8Q002-T, V
DN8Q003-T, V
(AP40F横長角, 縦長角)





多窓集合表示灯 テクニカ

名称・外観
取付金具

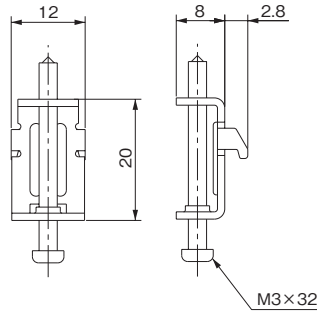
形式・外形寸法図 [mm]



(写No.AF00-384)

形式 **APX111**

用途：多窓集合表示灯本体をパネル裏面から固定する金具です。

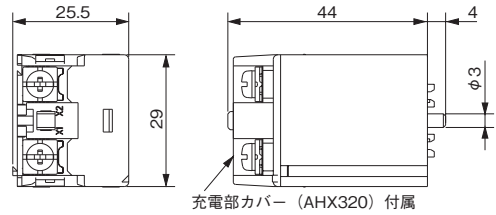


別置トランスユニット

用途	形式	二次電圧仕様
AP30F、AP40F形 LED用	AHX544-□	24V
AP30F形 白熱ランプ用	AHX511-□	5.5V (6.3V 1W球)
AP40F形 白熱ランプ用	AHX503-□	15V (18V 2W球)

(注1) □内に電圧を示す記号を入れてください。
(注2) 適用本体は下記の「別置トランス適用表」を参照ください。

電圧	100	115	200	230	350	400	480
	∩	∩	∩	∩	∩	∩	∩
	110V	127V	220V	254V	380V	440V	
記号	H	L	M	Q	S	T	V



(写No.SF-1111)

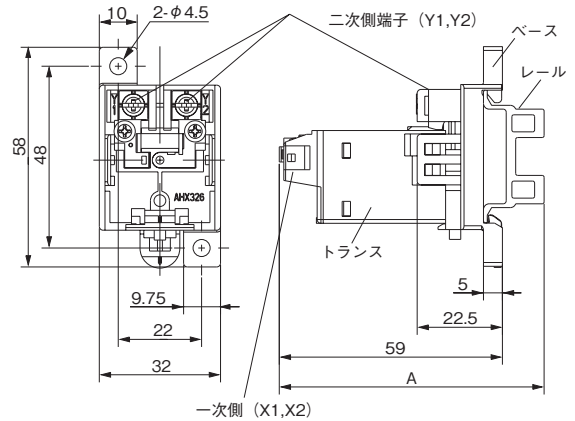
別置トランス用ベース

形式 **AHX326**

用途：
・電源電圧がAC100V以上（LED照光のR分圧式、CR分圧式は除く）でパネル裏面の奥行に制限がある場合あるいは製品質量を軽減したい場合には全電圧式を使用し、トランスを別置にして適用することが可能です。（別置トランス適用表参照）
・トランスユニットと組み合わせると別置トランスとなります。
・取付は、ねじ取付、レール取付いずれも可能です。

レール形式	A寸法
TH35-15AL	69
TH35-7.5, TH35-7.5AL	61.5

(注) 二次側端子部の充電部カバー (AHX306) は別手配となります。



(写No.AF89-824)

別置トランス適用表

	LED仕様				白熱仕様			
	本体形式	内蔵ユニット	トランスユニット	別置用ベース	本体形式	内蔵ランプ	トランスユニット	別置用ベース
AP30F	AP30F-◇◆E3-● AP30F-◇◆ES-●	DN7Q001-□□E□ DN7Q004-□□E□	AHX544-□ ×窓数	AHX326 ×窓数	AP30F-◇◆A-●	AHX135 <6.3V 1W球>	AHX511-□ ×窓数	AHX326 ×窓数
AP40F	AP40F-◇◆E3-● AP40F-◇◆ES-●	DN8Q001-□□E□ DN8Q004-□□E□			AP40F-◇◆C-●	AHX141 <18V 2W球>	AHX503-□ ×窓数	

(注1) ◇◆には基本窓数が入ります。(◇◆=縦×横)
(注2) ●には照光部形状の記号 (S・T・Vただし、Hは除く。)が入ります。
(注3) 奥行寸法, AP30F-◇◆E3: 60.5 AP30F-◇◆ES: 52 AP30F-◇◆A: 54
AP40F-◇◆E3: 60.5 AP40F-◇◆ES: 52 AP40F-◇◆C: 54
(注4) LED仕様の内蔵ユニット形式はG16-15, 16ページをご参照ください。

名称・外観 充電部カバー		形式・外形寸法図 [mm]					
シリーズ名	種別	DN7Y002	DN8Y002	APCX055	APCX054	APX131	
		AP30F	LED 単色照光	全電圧式 R,CR分圧式	○		
	LED 単色照光	トランス式		○			
	ハーフサイズ 2色照光	全電圧式				○	
	LED 奥行縮小タイプ	全電圧式			○		
	白熱照光	全電圧式	○				
	白熱照光	トランス式 110V,220V	○				
	白熱照光	トランス式 230V以上		○			
AP40F	LED 単色照光	全電圧式 R,CR分圧式		○			
	LED 単色照光	トランス式		○			
	ハーフサイズ 2色照光	全電圧式				○	
	LED 奥行縮小タイプ	全電圧式			○		
	白熱照光	全電圧式		○			
	白熱照光	トランス式		○			



DN7Y002
(写No.AF00-389)



DN8Y002
(写No.AF00-388)



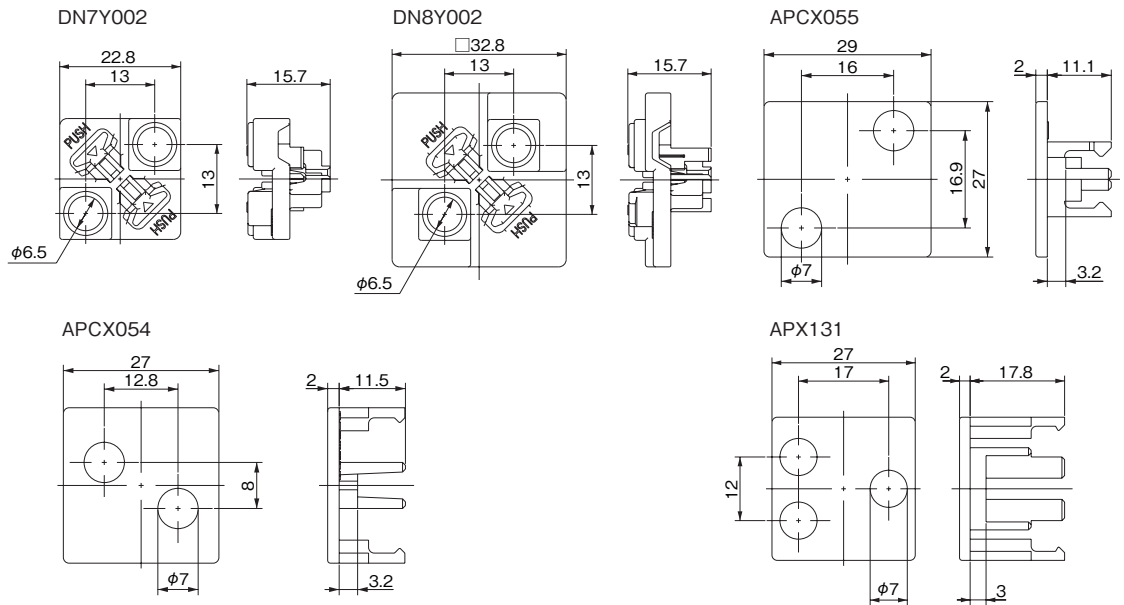
APCX055
(写No.AF00-387)



APCX054
(写No.AF00-386)



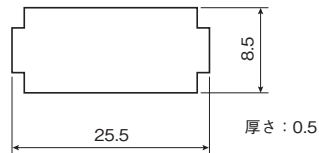
APX131
(写No.AF00-385)



充電部カバー

形式	商品コード	価格 (円)
AHX306	AH9Y306	10

用途：別置トランス用ベースの二次側端子の保護カバーです。





多窓集合表示灯 テクニカ

■ AP30F・AP40Fシリーズ/仕様シートのご注文の方法

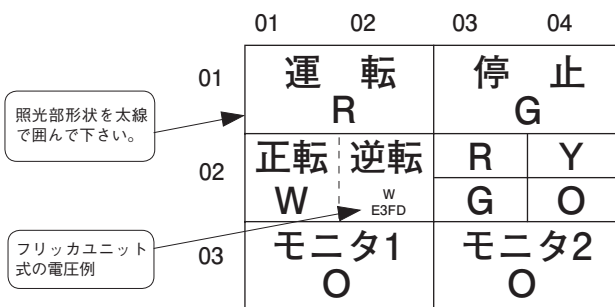
仕様シートで手配いただきたいご注文品

- ・ LED照光で色が混在する場合
- ・ 照光部形状（窓サイズ）が混在する場合
- ・ 2色全面照光の混在の場合
- ・ 入力電圧混在の場合
- ・ 記名文字の彫刻を希望する場合
- ・ 特殊ユニット（フリッカ、定電圧ユニット）指定の場合
- ・ 予備窓指定の場合
- ・ AP30F形の外光遮へい付品指定の場合

仕様シートのご記入方法

- 照光部形状は、実線で囲むことによりご指定ください。
- 内に色を示す記号をご記入ください。
(G, R, W, Y, O, S)
なおT, Vタイプの場合は1ヶ所のみご記入ください。
- 記名文字の彫刻は、表中にご記入ください。
- 長角2分割照光タイプは2ヶ所にご記入ください。
- フリッカユニット、定電圧ユニットをご使用の場合、枠内にユニットを示す記号をご記入ください。
- 予備窓指定の場合は形式に電圧混合を指定した上で上段に「ヨビ」と記入し、下段には端子部の指定のための入力電圧記号をご記入ください。
外光遮へい付指定の場合は上段にⓄとご記入ください。
- 7（縦）×15（横）以上の場合は、別の仕様シートを用いて同様に記入ください。

〈記入例〉



G16

多窓集合表示灯

----- 切り取り線 -----

多窓集合表示灯仕様シート

(AP30F・AP40Fシリーズ)

ご発注日 年 月 日

手配番号	
------	--

御社名	
-----	--

ご担当	
	☎ ()

形式	AP	シリーズ	縦	横	チェック 端子	電圧	形状	照光方式
	<input type="text"/>	<input type="text"/>	<input type="text"/>	<input type="text"/>	<input type="checkbox"/>	<input type="text"/>	<input type="text"/>	<input type="checkbox"/>

数 量	台	納 期	月	日
-----	---	-----	---	---

	01	02	03	04	05	06	07	08	09	10	11	12	13	14	15
01															
02															
03															
04															
05															
06															
07															

【個人情報の利用目的】

この仕様シートにご記入いただきましたお客様の個人情報（住所・氏名・電話番号・ご注文内容など）は、お客様がご注文された弊社商品の販売のみに利用します。

【第三者への開示】

弊社は、利用目的の達成に必要な範囲においてお客様の個人情報を、お客様の同意を得ることなく、弊社のグループ企業以外の第三者に開示することはありません。

ただし、法令により開示を求められた場合は、お客様の同意なく個人情報を開示する場合があります。

弊社の個人情報保護方針は、富士電機機器制御（株）ホームページ（<http://www.fujielectric.co.jp/fcs/jpn/privacy.html>）をご覧ください。