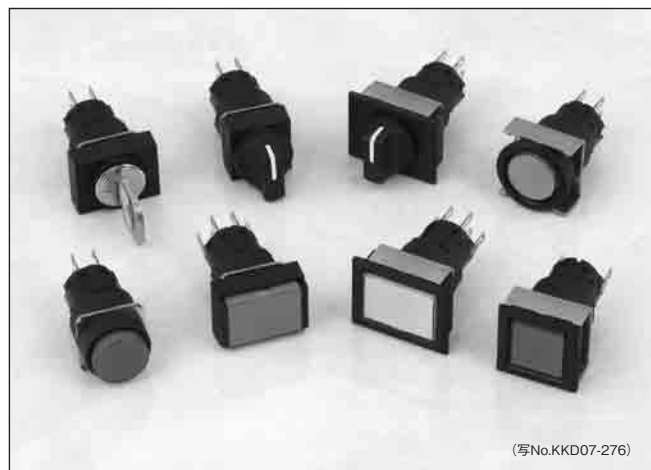


AR16・DR16, AF16・DF16シリーズ

■特長

- 操作部・接点部を一体化しパネル奥行寸法を縮小
標準形は28.4mm, 薄形は35.9mm に統一
- 標準形の他に薄形を用意
パネルデザインに合わせて選定が可能
- 各種ソケットを用意し配線省力化を実現
- 金貼り接点とスナップアクション構造により 5V 1mAでの使用が可能 (接点構成は1cおよび2c)
- キーセレクトスイッチはピンタンブラー式キー (リバーシブルタイプ) を採用しキーの抜き差し性を向上
- RoHS (EU指令 2002/95/EC) に対応
- UL/CSA規格, 中国強制認証CCCおよび TÜV (EN規格) を認定取得
- CEマークを表示



(写No.KKD07-276)

■接点定格

機種	開放熱電流 (定格通電電流) I _{th}	定格使用電流 I _e ①				
		定格使用電圧 U _e	交流		直流	
			AC-13 (コイル負荷)	AC-12 (抵抗負荷)	DC-13 (コイル負荷)	DC-12 (抵抗負荷)
照光押しボタンスイッチ 押しボタンスイッチ セレクトスイッチ	5A	24V	—	—	0.7A ②	1A
		110V	1A	1.5A	0.15A ②	0.2A
		220V	0.7A	1A	—	—

① NECA C 4521 (2002) の試験条件により判定しております。

② T_{0.95}=21ms

- ・UL/CSA 規格認定取得品
- ・交流 (COS φ=0.35)

コンタクト定格コード	120V		240V	
	閉路電流	しゃ断電流	閉路電流	しゃ断電流
D300	3.6A	0.6A	1.8A	0.3A

- ・TÜV 認定取得品 (EN60947-5-1), CCC 認定取得品 (GB14048-5) および JIS C 8201-5-1

機種	開放熱電流 (定格通電電流) I _{th}	定格使用電流 I _e				
		定格使用電圧 U _e	交流		直流	
			AC-13 (コイル負荷)	AC-12 (抵抗負荷)	DC-13 (コイル負荷)	DC-12 (抵抗負荷)
照光押しボタンスイッチ 押しボタンスイッチ セレクトスイッチ	5A	24V	—	—	0.7A ①	1A
		120V	1A	1.5A	—	—
		125V	—	—	0.15A ①	0.2A
		240V	0.7A	1A	—	—

① T_{0.95}=21ms

G4

φ16
シリーズ (AR16・AF16)



定格・仕様


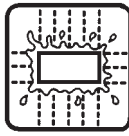

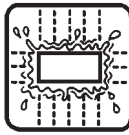
■仕様（室内用）

項目	●照光押しボタンスイッチ, 押しボタンスイッチ	●セレクトスイッチ	●表示灯
定格絶縁電圧 U_i	AC/DC250V		
耐久性	機械的	モメンタリ品；100万回以上 オルタネイト品；25万回以上	手動復帰品；25万回以上 混合復帰品；25万回以上 自動復帰品；25万回以上
	電氣的	AC220V 0.7Aにて；10万回以上	
開閉ひん度	1200回/時(使用率40%)		
耐電圧	充電部対アース間	AC2000V 1分間	
	対異極充電部間	AC2000V 1分間	
絶縁抵抗	100MΩ以上(DC500Vメガーにて)		
定格インパルス耐電圧 U_{imp}	2.5kV		
条件付短絡電流	1000A		
短絡保護装置	gG 2A (IEC60269 ヒューズ)		
汚染度	3		
耐振動	共振試験；複振幅 0.1mm, 周波数10~55Hz, 定振動耐久試験；複振幅 3mm, 周波数16.7Hz		
耐衝撃	誤動作；100m/s ² 耐久性；500m/s ²		
使用周囲温度	-10~+55℃ ただし、氷結、結露なきこと		
保存温度	-40~+70℃		
相対湿度(盤内)	45~85%RH(-5~+40℃)ただし、氷結、結露なきこと		
操作部(表示部)保護構造	IP65(耐じん形・防噴流形)：IEC 60529, IP65F(耐じん形・防噴流形・防油形)：JIS C 0920		

■保護構造

・IEC (International Electrotechnical Commission: 国際電気標準会議) 規格 (IEC60529) による保護方式の内容を次に示します。

IP- 6 5

等級	人体の保護・固形異物の侵入に対する保護の程度	水の侵入に対する保護の程度
5	 <p>●網目が75μmのふるいを通過する粉じんが内部に侵入しても、正常な動作を阻害しない構造。</p>	 <p>噴流水に対する保護</p> <p>●いかなる方向からの水の直接噴流によっても有害な影響を受けない構造</p> <p>●内径6.3mmのノズルを用い、29.4kPa {0.3kgf/cm²}の水を3mの距離からあらゆる方向に3分間注水する。</p>
6	 <p>●網目が75μmのふるいを通過する粉じんが内部に侵入しない構造。</p>	 <p>波浪に対する保護</p> <p>●いかなる方向からの強い水の直接噴流によっても水が侵入しない構造。</p> <p>●内径12.5mmのノズルを用い、98kPa {1kgf/cm²}の水を3mの距離からあらゆる方向に3分間注水する。</p>

・JIS C 0920 (日本工業規格) による保護構造レベル「F (防油形)」は、下表の通りです。

規格	対象	保護構造レベル「F (防油形)」
JIS C 0920	油	いかなる方向からの油滴・油まつによっても有害な影響を受けない。

■接触信頼性

ACおよびDC5V 1mAの回路条件で使用できることを確認しております。ただし、使用周囲環境条件、負荷の種類によって使用可能領域は、変動することがあります。

G4

φ16シリーズ (ARR16・AF16)

■ランプの定格と消費電流

・照光押しボタンスイッチ, 表示灯

方式	ランプ 使用電圧	LED ランプ 〈ぴかりくん〉		
		形式 (=商品コード)	ランプ定格電圧	消費電流
全電圧式	AC/DC6V	DR6L695-A□	AC/DC6V	緑・青; AC11mA, DC7.5mA 赤・アンバー; AC9mA, DC7.5mA 橙; AC10mA, DC8.5mA 黄; AC30mA, DC26mA
	AC/DC12V	DR6L695-B□	AC/DC12V	緑・赤・アンバー・青; AC7.5mA, DC7.5mA 橙; AC9mA, DC8.5mA 黄; AC11mA, DC8.5mA
	AC/DC24V	DR6L695-E□	AC/DC24V	緑・赤・アンバー・青; AC7.5mA, DC7.5mA 橙・黄; AC9mA, DC8.5mA

(注) □内は発光色を示します。詳細は『本体色とLEDランプの組合せ』をご参照ください。

■本体色とLEDランプの組合せ

本体の色		LED ランプ 〈ぴかりくん〉 の発光色	
	形式 (=商品コード)		形式 (=商品コード)
緑	G	緑	DR6L695-■G
赤	R	赤	DR6L695-■R
乳白	W	橙	DR6L695-■W
黄	Y	黄	DR6L695-■Y
橙	A	アンバー	DR6L695-■A
青	S	青	DR6L695-■S

(注) ■内はランプ使用電圧を示します。詳細は『ランプの定格と消費電流』をご参照ください。

■ランプ耐久性

種類	耐久性 (参考値)	判定基準
LED ランプ	約 30000 h	光度が初期の 50%以下のとき

(注) 耐久性は全色での平均値 (参考値) です。

■主要海外規格の認定取得

名称	対象	認定番号
UL規格	UL508	cUL File No.E44592
CSA規格	CSA C22.2 No.14	
TÜV	EN60947-5-1	<ul style="list-style-type: none"> ・ { 照光押しボタンスイッチ } ⇒ R50116757 { 押しボタンスイッチ } ・ セレクタスイッチ ⇒ R50116759 ・ 表示灯 ⇒ R50116762
CCC	GB14048.5	<ul style="list-style-type: none"> ・ スイッチ (表示灯以外) ⇒ 2003010305071068 ・ 表示灯 ⇒ 2003010305071044

■標準品での認定取得

●φ16コマンドスイッチ / AR16・DR16, AF16・DF16シリーズは、よりお使いやすくなるため、標準品でUL/CSA規格の認定、中国強制認証CCCの認定、TÜVによるEN規格の認証を取得しています。そのため、北米向けや中国、欧州各国向けへ輸出 (間接含む) される際にも、安全規格面にて安心してご使用いただくことができます。

G4

φ16シリーズ (AR16・AF16)



ご注文指定事項（形式説明）

●照光押しボタンスイッチ

AR16 F0N-C2 E3 G

機種区分

機種	記号
標準形	AR16
薄形	AF16

操作部形状, 復帰方式

操作部形状	記号			
	標準形		薄形	
	モメンタリ	オルタネイト	モメンタリ	オルタネイト
長角平形	F0N	F5N	F0N	F5N
ガード付長角平形	G0N	G5N	—	—
角平形	F0M	F5M	F0M	F5M
丸突形	E0L	E5L	—	—
丸平形	—	—	F0L	F5L

ボタン（カラーチップ）の色

色	発光色	記号
緑	緑	G
赤	赤	R
乳白 ^①	橙	W
黄	黄	Y
橙	アンバー	A
青	青	S

(注) ボタンは着色透明です。

①透明ボタンと乳白記名板のセットで乳白色となります。

ランプ使用電圧・光源の種類

方式	電圧	記号
		LED
全電圧式 (トランスなし)	AC/DC6V	A3
	AC/DC12V	B3
	AC/DC24V	E3

接点構成・端子形状

接点構成	記号	端子形状
1c	C1	タブ (#110) 兼
2c	C2	はんだ端子

●押しボタンスイッチ

AR16 F0T-C2 R

機種区分

機種	記号
標準形	AR16
薄形	AF16

操作部形状, 復帰方式

操作部形状	記号			
	標準形		薄形	
	モメンタリ	オルタネイト	モメンタリ	オルタネイト
長角平形	F0T	F5T	F0T	F5T
ガード付長角平形	G0T	G5T	—	—
角平形	F0S	F5S	F0S	F5S
丸突形	E0R	E5R	—	—
丸平形	—	—	F0R	F5R

ボタン（カラーチップ）の色

色	記号
緑	G
赤	R
黒 ^①	B
乳白 ^②	W
黄	Y
橙	A
青	S

(注) ボタンは着色透明です。

①透明ボタンと黒色記名板のセットで黒色となります。

②透明ボタンと乳白記名板のセットで乳白色となります。

接点構成・端子形状

接点構成	記号	端子形状
1c	C1	タブ (#110) 兼
2c	C2	はんだ端子

(注) 機種により製作範囲が異なります。

詳細は、「形式・価格・納期・外形寸法図」をご参照ください。

G4

φ16シリーズ (AR16・AF16)

●表示灯

DR16 D0L-E3 W

機種区分

機種	記号
標準形	DR16
薄形	DF16

表示部形状

表示部形状	記号	
	標準形	薄形
長角平形	F0N	F0N
角平形	F0M	F0M
丸突形	E0L	—
丸平形	—	F0L
ドーム形	D0L	—

レンズ（カラーチップ）の色

色	発光色	記号
緑	緑	G
赤	赤	R
乳白①	橙	W
黄	黄	Y
橙	アンバー	A
青	青	S

(注) レンズは着色透明です。

①透明レンズと乳白記名板のセットで乳白色となります(ドーム形を除く)。

ランプ使用電圧・光源の種類

方式	電圧	記号
		LED
全電圧式 (トランスなし)	AC/DC6V	A3
	AC/DC12V	B3
	AC/DC24V	E3

(注) 端子形状は、タブ(#110)兼はんだ端子です。

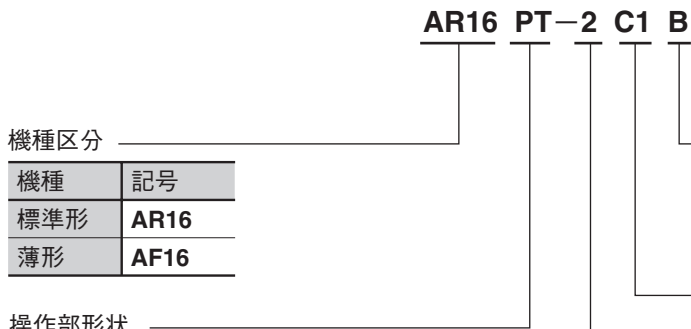
G4

φ16
シリーズ
(AR16・AF16)(注) 機種により製作範囲が異なります。
詳細は、「形式・価格・納期・外形寸法図」をご参照ください。



ご注文指定事項 (形式説明)

●セレクトスイッチ (ツマミ形)



機種区分

機種	記号
標準形	AR16
薄形	AF16

操作部形状

操作部形状	記号
長角ツマミ形	PT
角ツマミ形	PS
丸ツマミ形	PR

ツマミの色

色	記号
黒	B

接点構成・端子形状

接点構成	記号	端子形状
1c ①	C1	タブ (#110) 兼 はんだ端子
2c	C2	はんだ端子

① 2ノッチ品のみです。

ノッチ数・復帰方式

ノッチ数	復帰方式	記号
2ノッチ (90°)	手動	2
	自動 (左←右) Ⓒ	0
3ノッチ (45°)	手動	3
	混合 (左→中) Ⓓ	6
	混合 (中←右) Ⓔ	7
	自動 (左→中←右) Ⓕ	1

●ノッチ位置と接点動作

・2ノッチ品

復帰方式 (操作部側から見る)		接点構成	接点ユニット		ノッチ位置 ②	
2	0		左	右	1	2
 手動 / 90°	 自動 / 90°	1c	COM < NC	●		
			NO		●	
		2c	左 COM < NC	●		
			NO		●	
		右 COM < NC	●			
		NO		●		

端子配列
端子側 (裏面) から見る



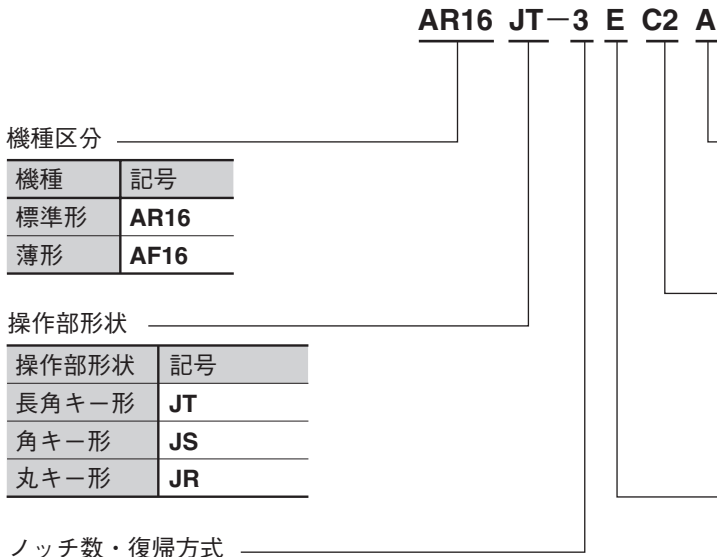
・3ノッチ品

復帰方式 (操作部側から見る)				接点構成	接点ユニット		ノッチ位置 ②		
3	6	7	1		左	右	1	2	3
 手動 / 各 45°	 混合 / 各 45°	 混合 / 各 45°	 自動 / 各 45°	2c	左 COM < NC		●●●		
					NO			●	
右 COM < NC		●●●							
NO	●								

② ●, ●●, ●●● は閉路 (ON) 状態を示します。

(注) 機種により製作範囲が異なります。
詳細は、「形式・価格・納期・外形寸法図」をご参照ください。

●セレクトスイッチ (キー形)



機種	記号
標準形	AR16
薄形	AF16

操作部形状	記号
長角キー形	JT
角キー形	JS
丸キー形	JR

ノッチ数	復帰方式	記号
2ノッチ (90°)	手動	2
	自動 (左←右) ⌚	0
3ノッチ (45°)	手動	3
	混合 (左→中) ⌚	6
	混合 (中←右) ⌚	7
	自動 (左→中←右) ⌚	1

種類 ①	A	B	C	D	E	F
記号	A	B	C	D	E	F

① A が標準です。

接点構成・端子形状

接点構成	記号	端子形状
1c ①	C1	タブ (#110) 兼
2c	C2	はんだ端子

① 2ノッチ品のみです。

キーの抜ける位置

キーの抜ける位置	復帰方式との適用						記号
	2	0	3	6	7	1	
左 ⌚	○	○	○	—	○	—	A
左・右 ⊗	○	—	○	—	—	—	B
左・中・右 ⊗	—	—	○	—	—	—	C
右 ⌚	○	—	○	○	—	—	D
中 ⌚	—	—	○	○	○	○	E
中・右 ⌚	—	—	○	○	—	—	F
左・中 ⌚	—	—	○	—	○	—	G

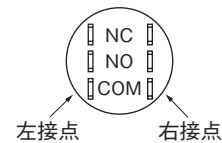
G4
φ16シリーズ (AR16・AF16)

●ノッチ位置と接点動作

・2ノッチ品

復帰方式 (操作部側から見る)		接点構成	接点ユニット	ノッチ位置 ②	
2	0			1	2
<p>手動 / 90°</p>	<p>自動 / 90°</p>	1c	左 COM < NC	●	●
			左 COM < NO	●	●
		2c	右 COM < NC	●	●
			右 COM < NO	●	●

端子配列
端子側 (裏面) から見る



・3ノッチ品

復帰方式 (操作部側から見る)				接点構成	接点ユニット	ノッチ位置 ②		
3	6	7	1			1	2	3
<p>手動 / 各 45°</p>	<p>混合 / 各 45°</p>	<p>混合 / 各 45°</p>	<p>自動 / 各 45°</p>	2c	左 COM < NC	●	●	●
					左 COM < NO	●	●	●
					右 COM < NC	●	●	●
					右 COM < NO	●	●	●

② ●, ● は閉路 (ON) 状態を示します。

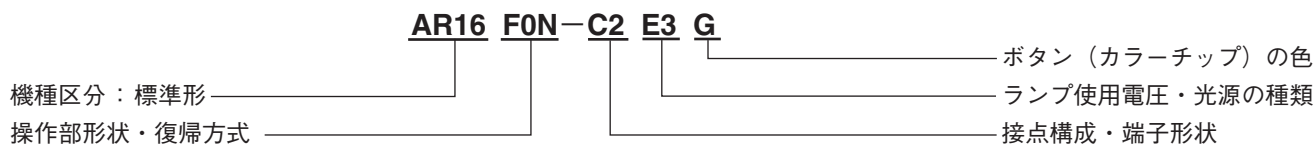
(注) 機種により製作範囲が異なります。
詳細は、「形式・価格・納期・外形寸法図」をご参照ください。



1.標準形〈AR16・DR16シリーズ〉

■照光押しボタンスイッチ（LED照光）

●形式（=商品コード）体系



●形式（=商品コード）および希望小売価格（税抜き）

（外形寸法図はG4-15ページをご参照ください。）

機種	外観 〈標準形〉	ランプ 使用電圧	接点 構成	モメンタリ			オルタネイト			ボタンの色
				形式（=商品コード）	価格 〔円〕	納期	形式（=商品コード）	価格 〔円〕	納期	
長角 角形 φ16 シリーズ (AR16・AF16)	 (写No.KKD07-157)	AC/DC6V	1c	AR16F0N-C1A3□	1,110	○	AR16F5N-C1A3□	1,170	○	□内指定 [記号] 緑[G] 赤[R] 乳白[W]① 黄[Y] 橙[A] 青[S]②
			2c	AR16F0N-C2A3□	1,310	○	AR16F5N-C2A3□	1,370	○	
		AC/DC12V	1c	AR16F0N-C1B3□	1,110	○	AR16F5N-C1B3□	1,170	○	
			2c	AR16F0N-C2B3□	1,310	○	AR16F5N-C2B3□	1,370	○	
		AC/DC24V	1c	AR16F0N-C1E3□	1,110	◎	AR16F5N-C1E3□	1,170	○	
			2c	AR16F0N-C2E3□	1,310	○	AR16F5N-C2E3□	1,370	○	
ガード付長角 角形	 (写No.KKD07-158)	AC/DC6V	1c	AR16G0N-C1A3□	1,110	○	AR16G5N-C1A3□	1,170	○	
			2c	AR16G0N-C2A3□	1,310	○	AR16G5N-C2A3□	1,370	○	
		AC/DC12V	1c	AR16G0N-C1B3□	1,110	○	AR16G5N-C1B3□	1,170	○	
			2c	AR16G0N-C2B3□	1,310	○	AR16G5N-C2B3□	1,370	○	
		AC/DC24V	1c	AR16G0N-C1E3□	1,110	◎	AR16G5N-C1E3□	1,170	○	
			2c	AR16G0N-C2E3□	1,310	○	AR16G5N-C2E3□	1,370	○	
角 角形	 (写No.KKD07-159)	AC/DC6V	1c	AR16F0M-C1A3□	1,110	○	AR16F5M-C1A3□	1,170	○	
			2c	AR16F0M-C2A3□	1,310	○	AR16F5M-C2A3□	1,370	○	
		AC/DC12V	1c	AR16F0M-C1B3□	1,110	○	AR16F5M-C1B3□	1,170	○	
			2c	AR16F0M-C2B3□	1,310	○	AR16F5M-C2B3□	1,370	○	
		AC/DC24V	1c	AR16F0M-C1E3□	1,110	◎	AR16F5M-C1E3□	1,170	○	
			2c	AR16F0M-C2E3□	1,310	○	AR16F5M-C2E3□	1,370	○	
丸 突起 形	 (写No.KKD07-160)	AC/DC6V	1c	AR16E0L-C1A3□	1,110	○	AR16E5L-C1A3□	1,170	○	
			2c	AR16E0L-C2A3□	1,310	○	AR16E5L-C2A3□	1,370	○	
		AC/DC12V	1c	AR16E0L-C1B3□	1,110	○	AR16E5L-C1B3□	1,170	○	
			2c	AR16E0L-C2B3□	1,310	○	AR16E5L-C2B3□	1,370	○	
		AC/DC24V	1c	AR16E0L-C1E3□	1,110	○	AR16E5L-C1E3□	1,170	○	
			2c	AR16E0L-C2E3□	1,310	○	AR16E5L-C2E3□	1,370	○	

① 透明ボタン（カラーチップ）と乳白記念板のセットで乳白色となります。

② 他色と価格が異なります（値増価格 +360円）。

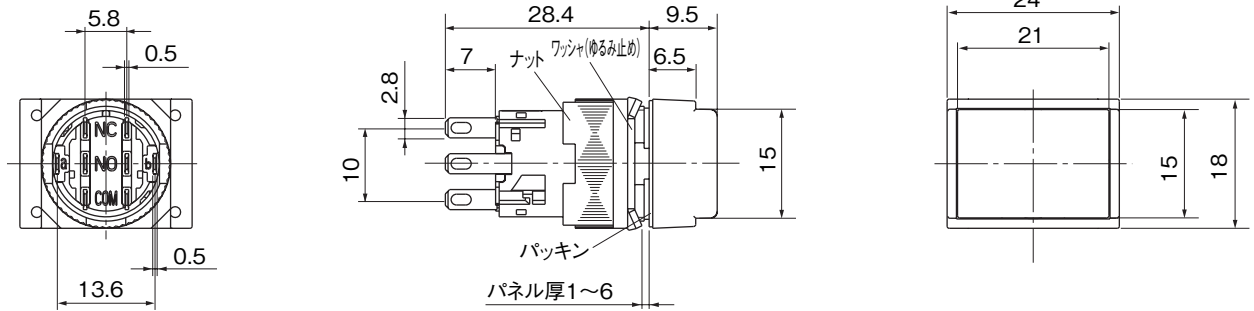
（例）AR16F0N-C1E3Sの場合：1,110+360=1,470円となります。

◎標準品 ○準標準品 □受注品 K

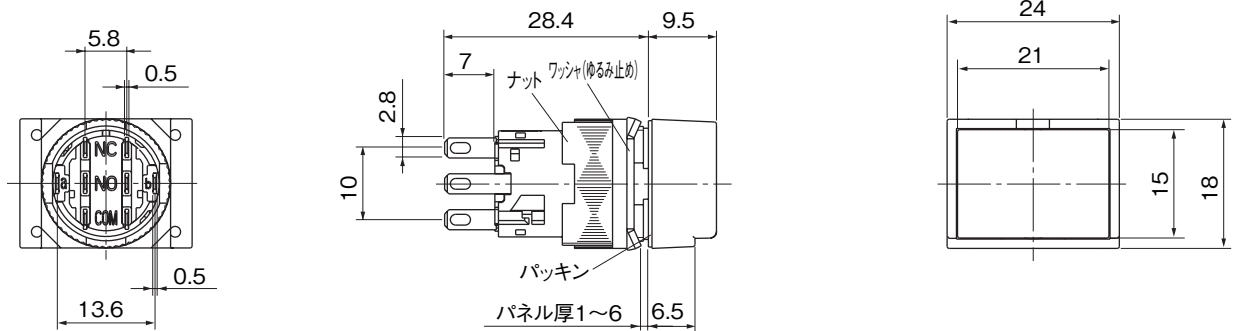
機種ごとの納期の目安を記載しています。
 仕様・地域によっては納期が異なる場合もありますので
 ご了承ください。また、納期区分は予告なしに変更する
 場合がありますのでご了承ください。

●外形寸法図〔単位：mm〕

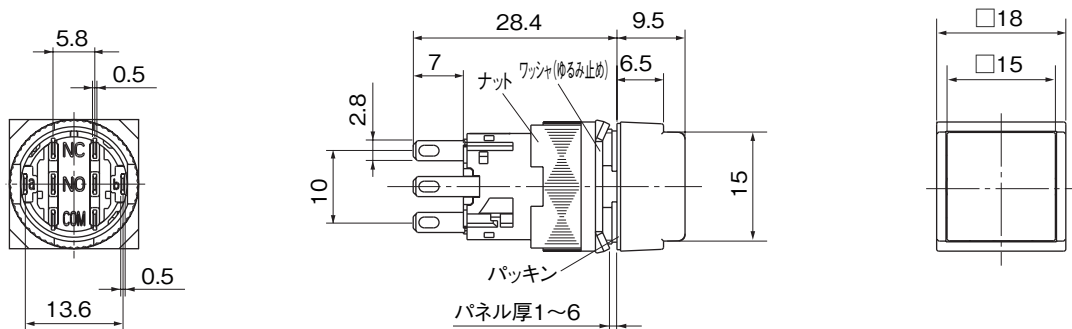
①長角平形〈AR16F0N, F5N形〉



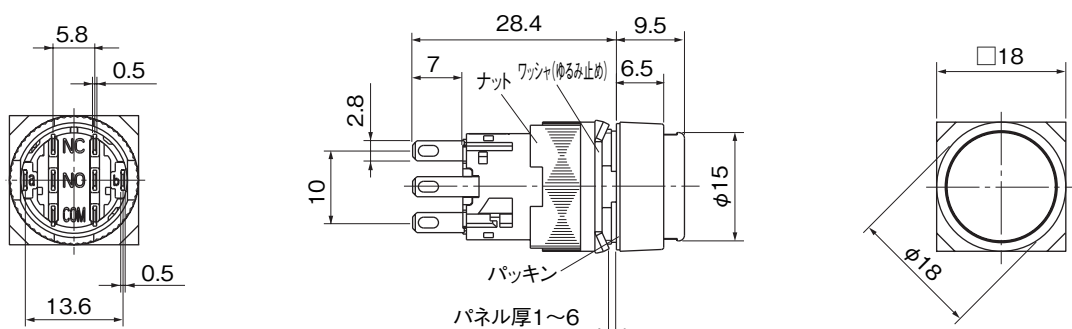
②ガード付長角平形〈AR16G0N, G5N形〉



③角平形〈AR16F0M, F5M形〉



④丸突形〈AR16E0L, E5L形〉



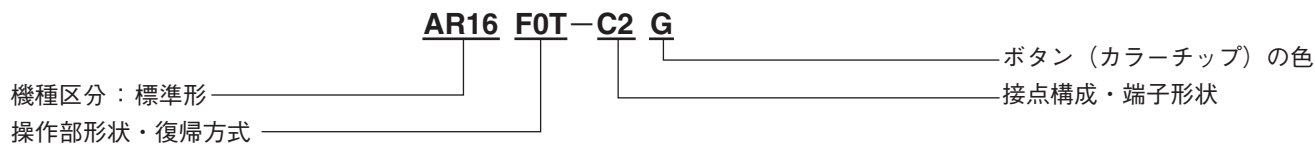
G4

φ16シリーズ (AR16・AF16)



■押しボタンスイッチ

●形式（=商品コード）体系



●形式（=商品コード）および希望小売価格（税抜き）

（外形寸法図はG4-17ページをご参照ください。）

機種	外観 (標準形)	接点 構成	モメンタリ			オルタネイト			ボタンの色
			形式(=商品コード)	価格 [円]	納期	形式(=商品コード)	価格 [円]	納期	
長角 平形	AR16F0T, F5T形  (写No.KKD07-161)	1c	AR16F0T-C1□	900	◎	AR16F5T-C1□	960	○	□内指定 [記号] 緑[G] 赤[R] 黒[B]① 乳白[W]② 黄[Y] 橙[A] 青[S]
		2c	AR16F0T-C2□	1,100	○	AR16F5T-C2□	1,160	○	
ガード 付長角 平形	AR16G0T, G5T形  (写No.KKD07-162)	1c	AR16G0T-C1□	900	○	AR16G5T-C1□	960	○	
		2c	AR16G0T-C2□	1,100	○	AR16G5T-C2□	1,160	○	
角平 形	AR16F0S, F5S形  (写No.KKD07-163)	1c	AR16F0S-C1□	900	○	AR16F5S-C1□	960	○	
		2c	AR16F0S-C2□	1,100	○	AR16F5S-C2□	1,160	○	
丸突 形	AR16E0R, E5R形  (写No.KKD07-164)	1c	AR16E0R-C1□	900	○	AR16E5R-C1□	960	○	
		2c	AR16E0R-C2□	1,100	○	AR16E5R-C2□	1,160	○	

- ① 透明ボタン（カラーチップ）と黒色記名板のセットで黒色となります。
- ② 透明ボタン（カラーチップ）と乳白記名板のセットで乳白色となります。

◎標準品 ○準標準品 □受注品 K

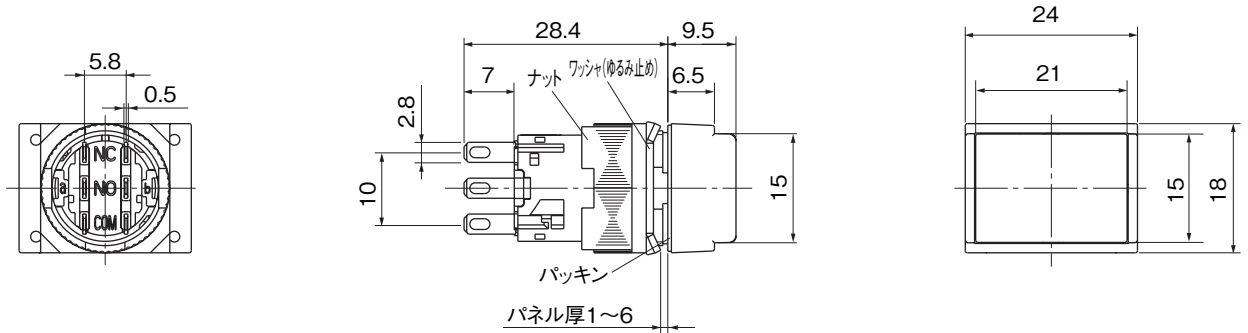
機種ごとの納期の目安を記載しています。
仕様・地域によっては納期が異なる場合もありますので
ご了承ください。また、納期区分は予告なしに変更する
場合がありますのでご了承ください。

G4

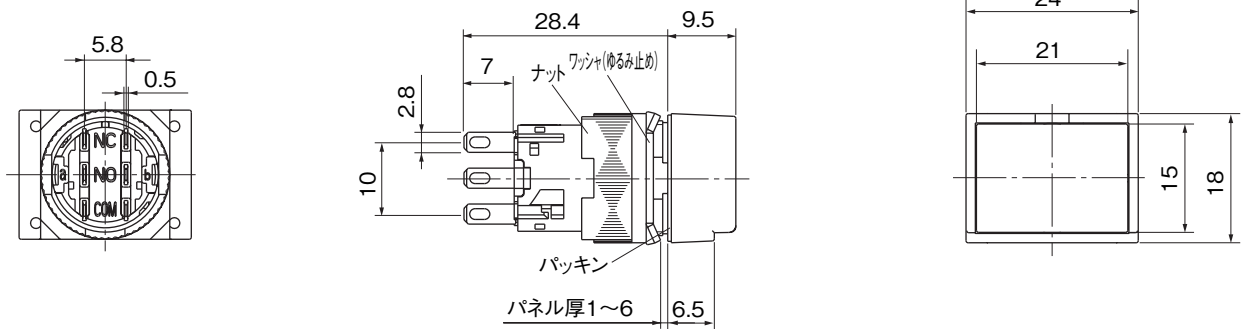
φ16シリーズ（AR16・AF16）

●外形寸法図〔単位：mm〕

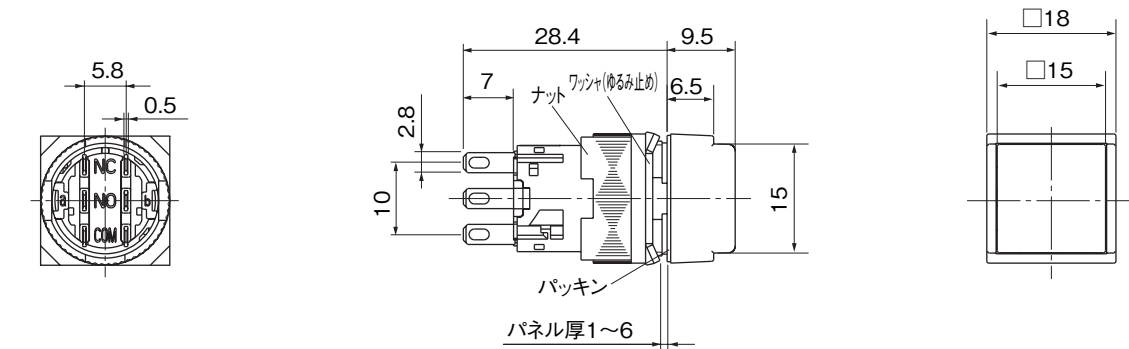
①長角平形〈AR16F0T, F5T形〉



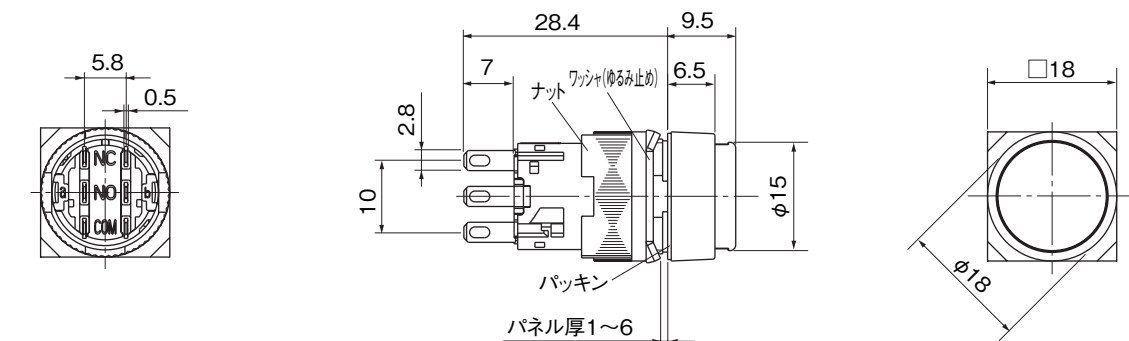
②ガード付長角平形〈AR16G0T, G5T形〉



③角平形〈AR16F0S, F5S形〉



④丸突形〈AR16E0R, E5R形〉



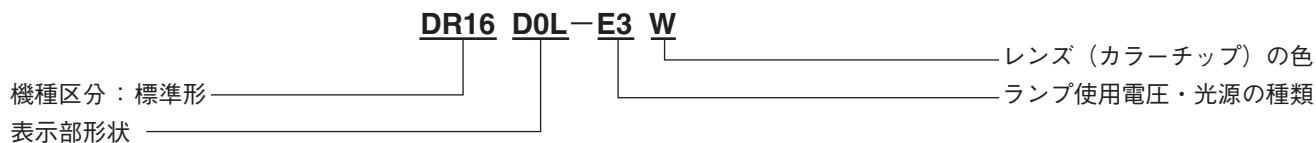
G4

φ16シリーズ (AR16・AF16)



■表示灯 (LED照光)

●形式 (=商品コード) 体系



●形式 (=商品コード) および希望小売価格 (税抜き)

(外形寸法図はG4-19ページをご参照ください。)

機種	外観 (標準形)	ランプ使用電圧	形式 (=商品コード)	価格 [円]	納期	レンズの色
長角 角平形	 (写No.KKD07-165)	AC/DC6V	DR16F0N-A3 □	750	○	□内指定 [記号] 緑[G] 赤[R] 乳白[W]① 黄[Y] 橙[A] 青[S]②
		AC/DC12V	DR16F0N-B3 □	750	○	
		AC/DC24V	DR16F0N-E3 □	750	◎	
角平形	 (写No.KKD07-166)	AC/DC6V	DR16F0M-A3 □	750	○	□内指定 [記号] 緑[G] 赤[R] 乳白[W]① 黄[Y] 橙[A] 青[S]②
		AC/DC12V	DR16F0M-B3 □	750	○	
		AC/DC24V	DR16F0M-E3 □	750	◎	
丸突形	 (写No.KKD07-167)	AC/DC6V	DR16E0L-A3 □	750	○	□内指定 [記号] 緑[G] 赤[R] 乳白[W]① 黄[Y] 橙[A] 青[S]②
		AC/DC12V	DR16E0L-B3 □	750	○	
		AC/DC24V	DR16E0L-E3 □	750	◎	
ドーム形	 (写No.KKD07-280)	AC/DC6V	DR16D0L-A3 □	750	○	□内指定 [記号] 緑[G] 赤[R] 乳白[W]① 黄[Y] 橙[A] 青[S]②
		AC/DC12V	DR16D0L-B3 □	750	○	
		AC/DC24V	DR16D0L-E3 □	750	○	

① 透明レンズ (カラーチップ) と乳白記名板のセットで乳白色となります (ドーム形を除く)。

② 他色と価格が異なります (値増価格 +360円)。

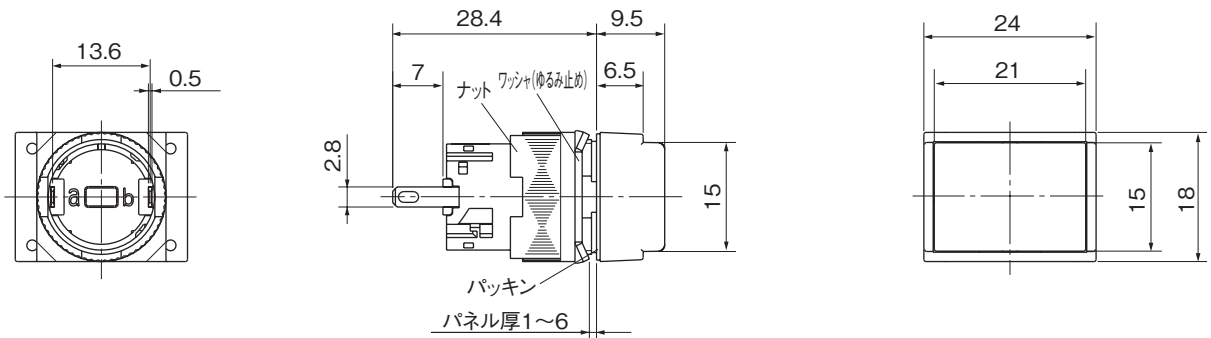
(例) DR16F0N-E3Sの場合：750+360=1,110円となります。

◎標準品 □準標準品 □受注品 K

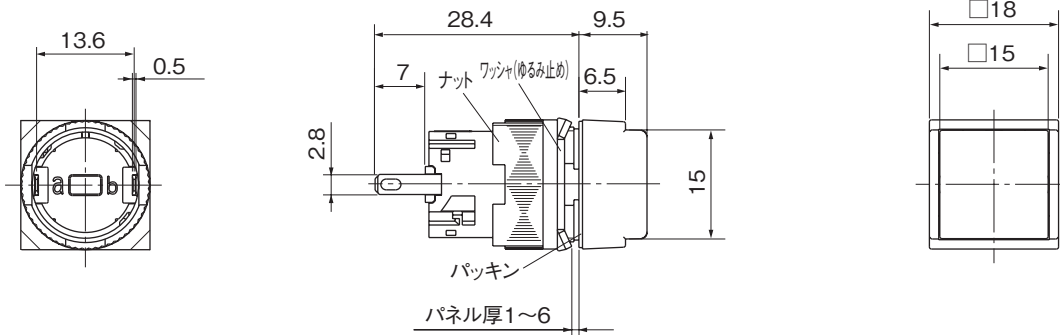
機種ごとの納期の目安を記載しています。
仕様・地域によっては納期が異なる場合もありますので
ご了承ください。また、納期区分は予告なしに変更する
場合がありますのでご了承ください。

●外形寸法図〔単位：mm〕

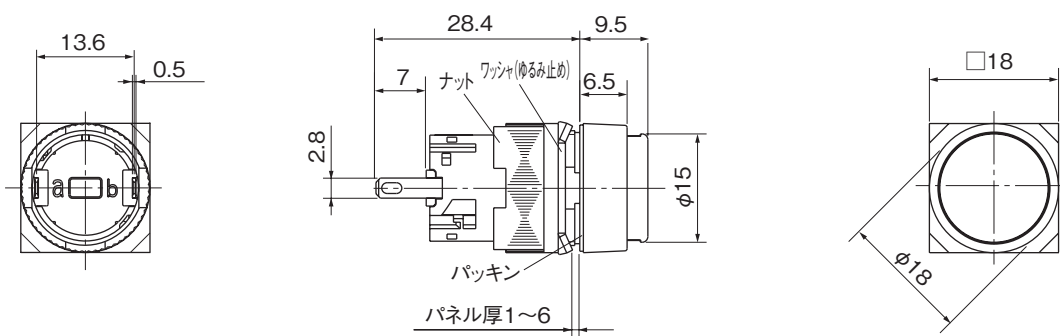
①長角平形〈DR16F0N形〉



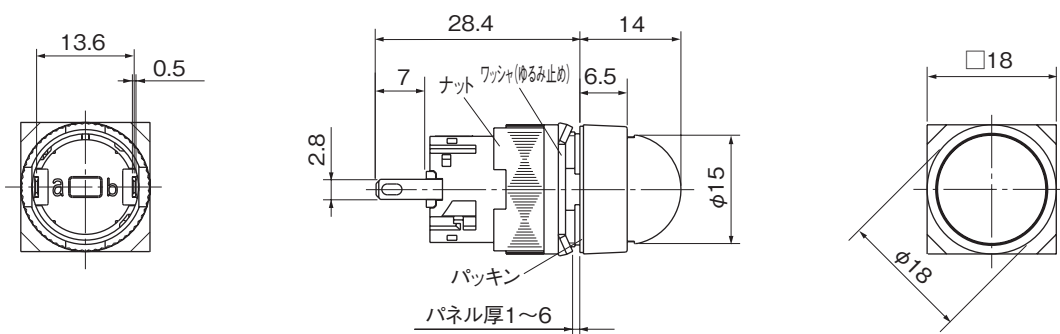
②角平形〈DR16F0M形〉



③丸突形〈DR16E0L形〉



④ドーム形〈DR16D0L形〉



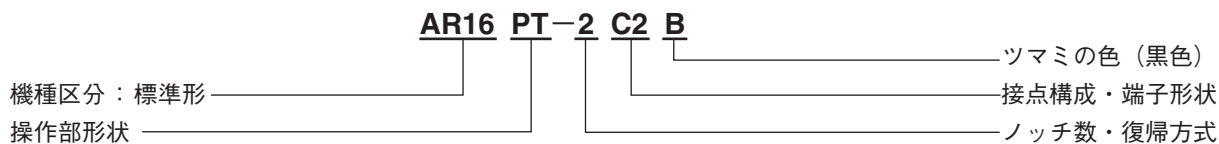
G4

φ16シリーズ (AR16・AF16)



■セレクトスイッチ（ツマミ形）




●形式（=商品コード）体系



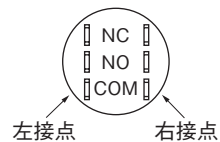
●形式（=商品コード）および希望小売価格（税抜き）

a. 2ノッチ

（外形寸法図はG4-22ページをご参照ください。）

機種・外観 〈標準形〉	ノッチ数	接点構成	形式（=商品コード）						接点動作				
			1		価格 〔円〕	納期	2		価格 〔円〕	納期	接点ユニット ①	ノッチ位置 ②	
			手動 / 90°	自動 / 90°			1	2				1	2
G4 φ16シリーズ（AR16・AF16） 長角ツマミ形 / AR16PT形  (写No.KKD07-169) 角ツマミ形 / AR16PS形  (写No.KKD07-171) 丸ツマミ形 / AR16PR形  (写No.KKD07-173)	2ノッチ	1c	AR16PT-2C1B	AR16PT-0C1B	1,590	◎	1,590	○	左	COM	NC	●	
			AR16PS-2C1B	AR16PS-0C1B	1,590	○	1,590	○			NO	●	
			AR16PR-2C1B	AR16PR-0C1B	1,590	○	1,590	○					
	2c	2c	左	COM	AR16PT-2C2B	AR16PT-0C2B	1,790	○	1,790	○	NC	●	
					AR16PS-2C2B	AR16PS-0C2B	1,790	○	1,790	○	NO	●	
					AR16PR-2C2B	AR16PR-0C2B	1,790	○	1,790	○			
右	COM	NC	●										
		NO	●										

① 接点の端子配列位置（端子側〔裏面〕から見る）








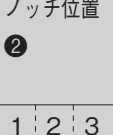
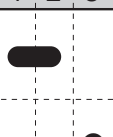

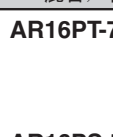
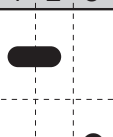
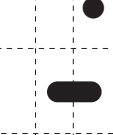
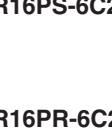
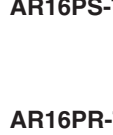
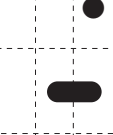












② ●は閉路(ON)状態を示します。

◎標準品 ○準標準品 □受注品 K

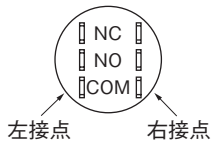
機種ごとの納期の目安を記載しています。
仕様・地域によっては納期が異なる場合もありますので
ご了承ください。また、納期区分は予告なしに変更する
場合がありますのでご了承ください。

b.3ノッチ

(外形寸法図はG4-22ページをご参照ください。)

機種・外観 (標準形)	ノッチ数	接点構成	形式(=商品コード)						接点動作						
			1 2 3 手動/各45°		価格 [円]	納期	1 2 3 自動/各45°		価格 [円]	納期	接点ユニット ①		ノッチ位置 ②		
			1	2			3	1			2	3	1	2	3
長角ツマミ形 / AR16PT 形  (写No.KKD07-170) 角ツマミ形 / AR16PS 形  (写No.KKD07-172) 丸ツマミ形 / AR16PR 形  (写No.KKD07-174)	3 ノッチ	2c	AR16PT-3C2B 1,790 ○	AR16PT-1C2B 1,790 ○	左 COM NC NC			右 COM NC NC			G4 φ16 シリーズ (AR16・AF16)				
			AR16PS-3C2B 1,790 ○	AR16PS-1C2B 1,790 ○											
			AR16PR-3C2B 1,790 ○	AR16PR-1C2B 1,790 ○											
			AR16PT-6C2B 1,790 ○	AR16PT-7C2B 1,790 ○	左 COM NC NC			右 COM NC NC							
			AR16PS-6C2B 1,790 ○	AR16PS-7C2B 1,790 ○											
			AR16PR-6C2B 1,790 ○	AR16PR-7C2B 1,790 ○											

① 接点の端子配列位置 (端子側 [裏面] から見る)



② ●, ■ は閉路 (ON) 状態を示します。

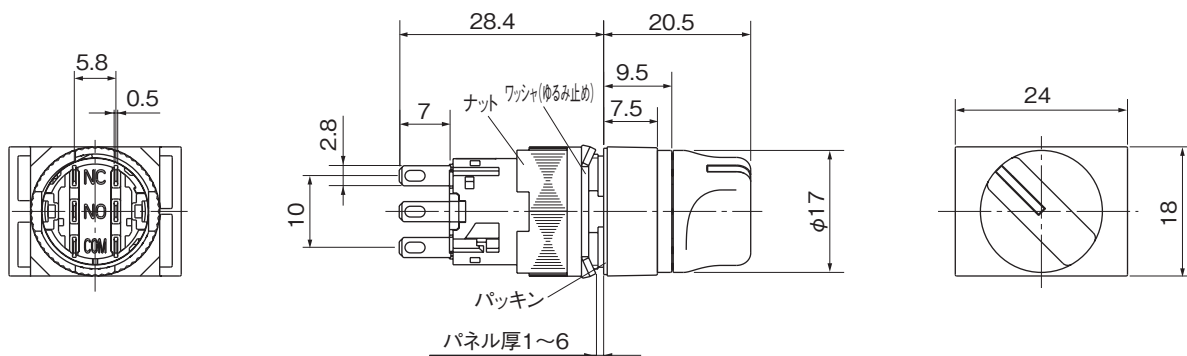
◎ 標準品 ○ 準標準品 □ 受注品 K

機種ごとの納期の目安を記載しています。
 仕様・地域によっては納期が異なる場合がありますので
 ご了承ください。また、納期区分は予告なしに変更する
 場合がありますのでご了承ください。

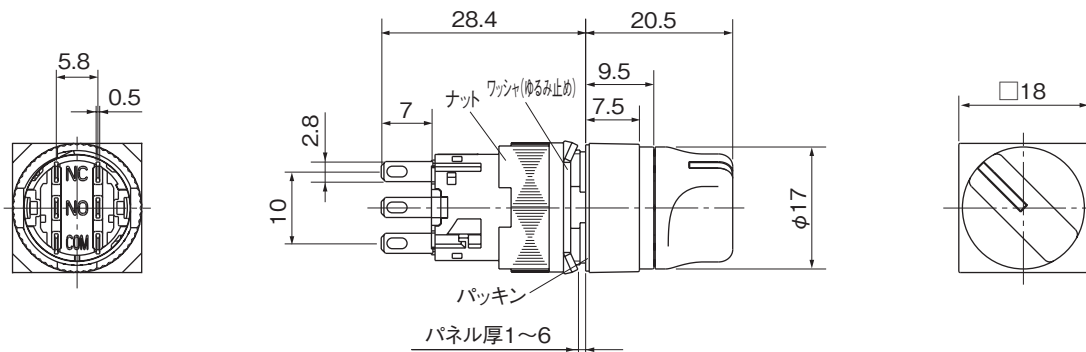


●外形寸法図〔単位：mm〕

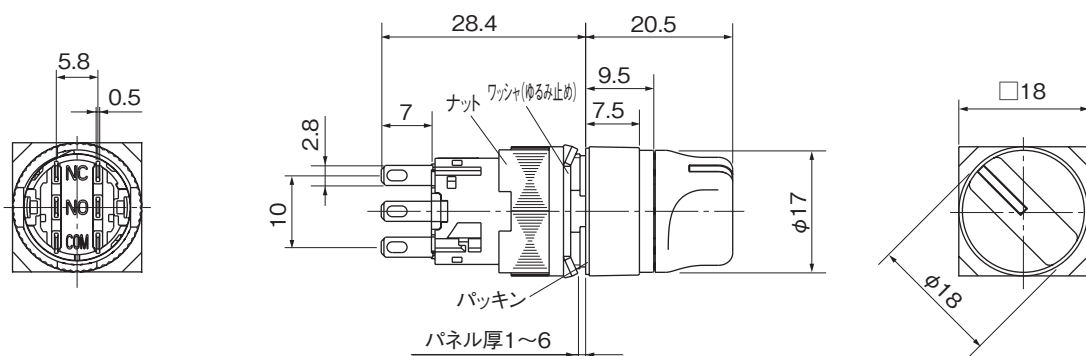
①長角ツمام形〈AR16PT形〉



②角ツمام形〈AR16PS形〉



③丸ツمام形〈AR16PR形〉

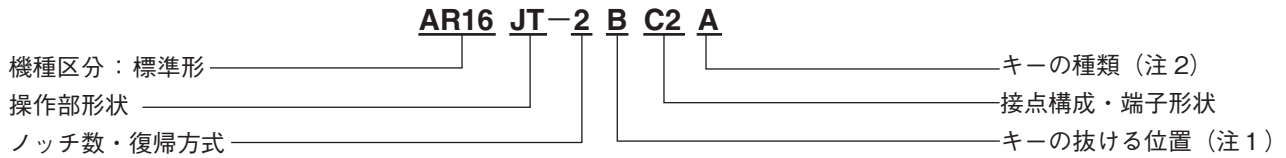


G4

φ16シリーズ (AR16・AF16)

■セレクトスイッチ（キー形）




●形式（=商品コード）体系



●形式（=商品コード）および希望小売価格（税抜き）

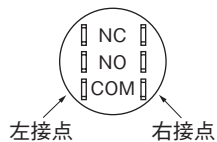
a.2ノッチ

（外形寸法図はG4-25ページをご参照ください。）

機種・外観 （標準形）	ノッチ数	接点構成	形式（=商品コード）			接点動作						
			1 2 手動 / 90°	価格 〔円〕	納期	1 2 自動 / 90°	価格 〔円〕	納期	接点ユニット ①	ノッチ位置 ②		
長角キー形 / AR16JT形  （写No.KKD07-175） 角キー形 / AR16JS形  （写No.KKD07-177） 丸キー形 / AR16JR形  （写No.KKD07-179）	2ノッチ	1c	AR16JT-2■C1A	2,290	◎	AR16JT-0AC1A	2,290	○	左 COM	NC ●	1 2	
			AR16JS-2■C1A	2,290	○	AR16JS-0AC1A	2,290	○		NO ●		
			AR16JR-2■C1A	2,290	○	AR16JR-0AC1A	2,290	○		●		
		2c		AR16JT-2■C2A	2,490	○	AR16JT-0AC2A	2,490	○	左 COM	NC ●	1 2
				AR16JS-2■C2A	2,490	○	AR16JS-0AC2A	2,490	○		NO ●	
				AR16JR-2■C2A	2,490	○	AR16JR-0AC2A	2,490	○		●	
								右 COM	NC ●			
									NO ●			

G4
φ16シリーズ（AR16・AF16）

① 接点の端子配列位置（端子側〔裏面〕から見る）



② ●は閉路（ON）状態を示します。

（注1）■内；キーの抜ける位置指定

キーの抜ける位置	復帰方式との適用		記号
	2	0	
左 ⊖	○	○	A
左・右 ⊗	○	—	B
右 ⊕	○	—	D

（注2）キーの種類

上表（A）以外のキーも用意しています。

種類（記号）	A	B	C	D	E	F
--------	---	---	---	---	---	---

Aが標準です。

◎標準品 ○準標準品 □受注品 K

機種ごとの納期の目安を記載しています。
 仕様・地域によっては納期が異なる場合がありますので
 ご了承ください。また、納期区分は予告なしに変更する
 場合がありますのでご了承ください。






操作表示機器 φ16コマンドスイッチ 接点一体形

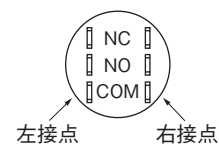
形式（商品コード）・価格・納期・外形寸法図

b.3ノッチ

(外形寸法図はG4-25ページをご参照ください。)

機種・外觀 (標準形)	ノッチ数	接点構成	形式(=商品コード)				接点動作													
			手動/各45°		価格 [円]	納期	自動/各45°		価格 [円]	納期	接点ユニット ①	ノッチ位置 ②								
			1	2			3	1				2	3							
長角キー形/AR16JT形  (写No.KKD07-176) 角キー形/AR16JS形  (写No.KKD07-178) 丸キー形/AR16JR形  (写No.KKD07-180)	3ノッチ	2c	AR16JT-3■C2A	2,490	○	AR16JT-1EC2A	2,490	○	左 COM	NC	●	右 COM	NC	●						
			AR16JS-3■C2A	2,490	○	AR16JS-1EC2A	2,490	○			NO			●						
			AR16JR-3■C2A	2,490	○	AR16JR-1EC2A	2,490	○						NO	●					

① 接点の端子配列位置(端子側[裏面]から見る)



② ●, ●●, ●●● は閉路(ON)状態を示します。

(注1) ■内: キーの抜ける位置指定

キーの抜ける位置	復帰方式との適用				記号
	3	6	7	1	
左ⓐ	○	-	○	-	A
左・右ⓑ	○	-	-	-	B
左・中・右ⓒ	○	-	-	-	C
右ⓓ	○	○	-	-	D
中ⓔ	○	○	○	○	E
中・右ⓕ	○	○	-	-	F
左・中ⓖ	○	-	○	-	G

(注2) キーの種類

上表(A)以外のキーも用意しています。

種類(記号)	A	B	C	D	E	F
--------	---	---	---	---	---	---

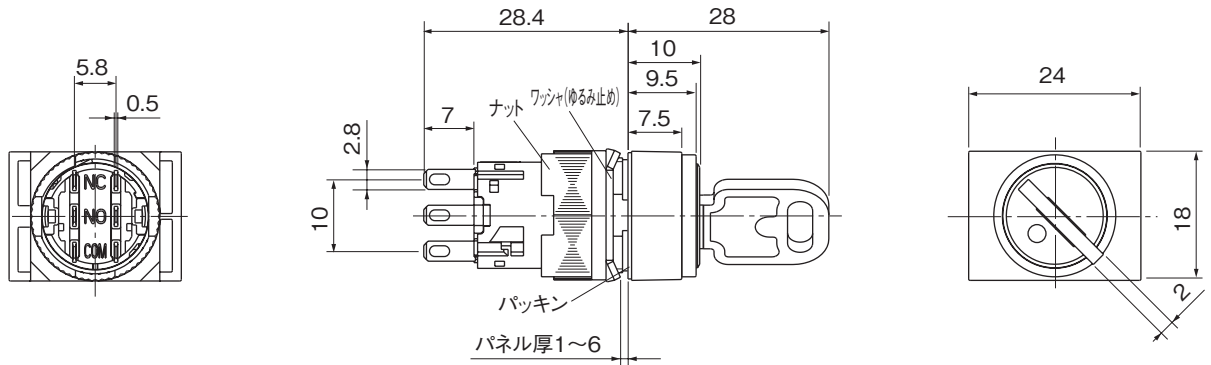
Aが標準です。

◎標準品 ○準標準品 □受注品 K

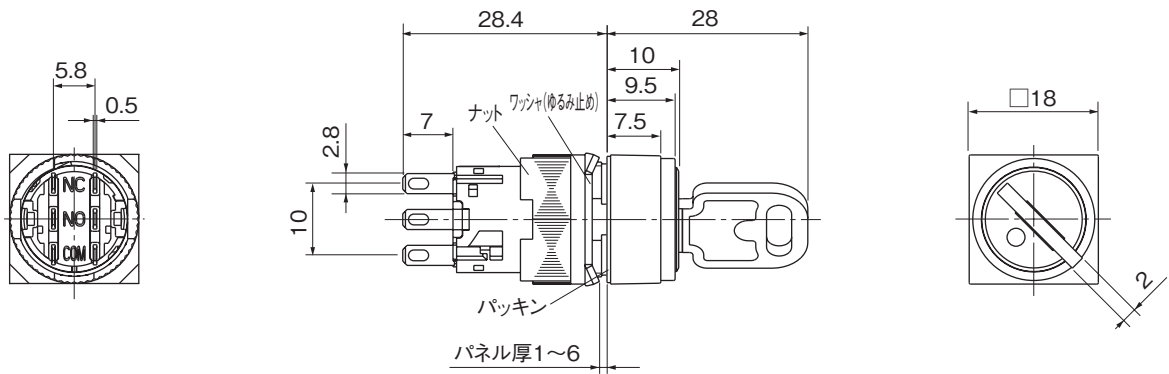
機種ごとの納期の目安を記載しています。
仕様・地域によっては納期が異なる場合もありますので
ご了承ください。また、納期区分は予告なしに変更する
場合がありますのでご了承ください。

●外形寸法図〔単位：mm〕

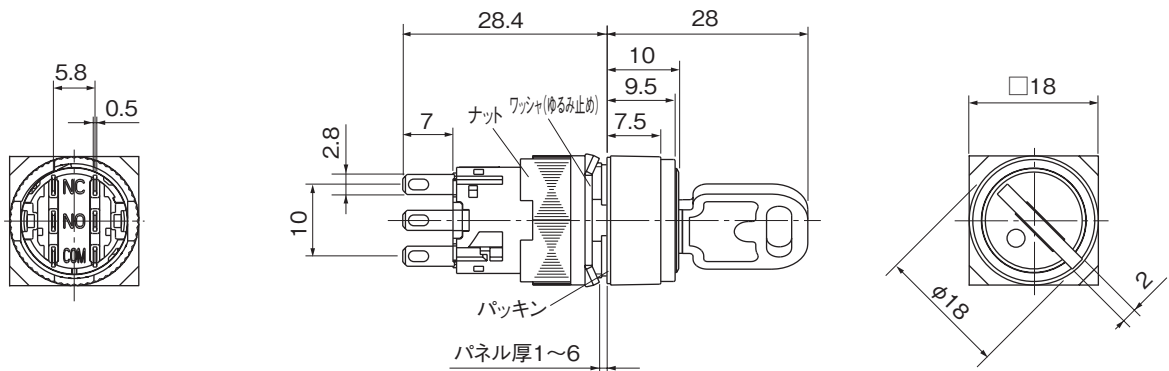
①長角キー形〈AR16JT形〉



②角キー形〈AR16JS形〉



③丸キー形〈AR16JR形〉



G4

φ16シリーズ (AR16・AF16)