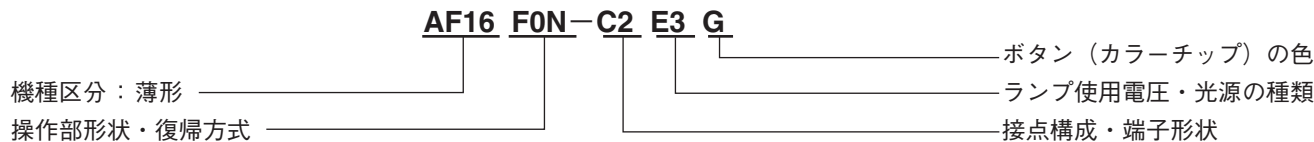




2. 薄形 (AF16・DF16シリーズ)

■ 照光押しボタンスイッチ (LED照光)

● 形式 (=商品コード) 体系



● 形式 (=商品コード) および希望小売価格 (税抜き)

(外形寸法図はG4-27ページをご参照ください。)

機種	外觀 (薄形)	ランプ 使用電圧	接点 構成	モメンタリ			オルタネイト			ボタンの色
				形式 (=商品コード)	価格 [円]	納期	形式 (=商品コード)	価格 [円]	納期	
長角 平形 (写No.KKD07-181)		AC/DC6V	1c	AF16F0N-C1A3□	1,360	○	AF16F5N-C1A3□	1,420	○	□内指定 [記号] 緑[G] 赤[R] 乳白[W]① 黄[Y] 橙[A] 青[S]②
			2c	AF16F0N-C2A3□	1,560	○	AF16F5N-C2A3□	1,620	○	
		AC/DC12V	1c	AF16F0N-C1B3□	1,360	○	AF16F5N-C1B3□	1,420	○	
			2c	AF16F0N-C2B3□	1,560	○	AF16F5N-C2B3□	1,620	○	
		AC/DC24V	1c	AF16F0N-C1E3□	1,360	○	AF16F5N-C1E3□	1,420	○	
			2c	AF16F0N-C2E3□	1,560	○	AF16F5N-C2E3□	1,620	○	
角 平形 (写No.KKD07-182)		AC/DC6V	1c	AF16F0M-C1A3□	1,360	○	AF16F5M-C1A3□	1,420	○	□内指定 [記号] 緑[G] 赤[R] 乳白[W]① 黄[Y] 橙[A] 青[S]②
			2c	AF16F0M-C2A3□	1,560	○	AF16F5M-C2A3□	1,620	○	
		AC/DC12V	1c	AF16F0M-C1B3□	1,360	○	AF16F5M-C1B3□	1,420	○	
			2c	AF16F0M-C2B3□	1,560	○	AF16F5M-C2B3□	1,620	○	
		AC/DC24V	1c	AF16F0M-C1E3□	1,360	○	AF16F5M-C1E3□	1,420	○	
			2c	AF16F0M-C2E3□	1,560	○	AF16F5M-C2E3□	1,620	○	
丸 平形 (写No.KKD07-183)		AC/DC6V	1c	AF16F0L-C1A3□	1,360	○	AF16F5L-C1A3□	1,420	○	□内指定 [記号] 緑[G] 赤[R] 乳白[W]① 黄[Y] 橙[A] 青[S]②
			2c	AF16F0L-C2A3□	1,560	○	AF16F5L-C2A3□	1,620	○	
		AC/DC12V	1c	AF16F0L-C1B3□	1,360	○	AF16F5L-C1B3□	1,420	○	
			2c	AF16F0L-C2B3□	1,560	○	AF16F5L-C2B3□	1,620	○	
		AC/DC24V	1c	AF16F0L-C1E3□	1,360	○	AF16F5L-C1E3□	1,420	○	
			2c	AF16F0L-C2E3□	1,560	○	AF16F5L-C2E3□	1,620	○	

① 透明ボタン (カラーチップ) と乳白記名板のセットで乳白色となります。

② 他色と価格が異なります (増価価格 +360円)。

(例) AF16F0N-C1E3Sの場合：1,360+360=1,720円となります。

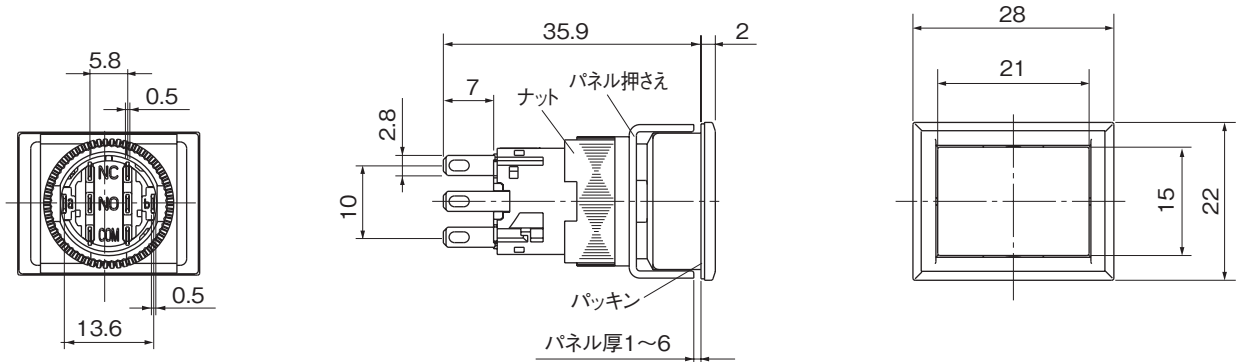
(注) 薄形は、操作部形状によりパネルカット寸法が異なります。詳細はG4-38ページをご参照ください。

◎ 標準品 ○ 準標準品 □ 受注品 K

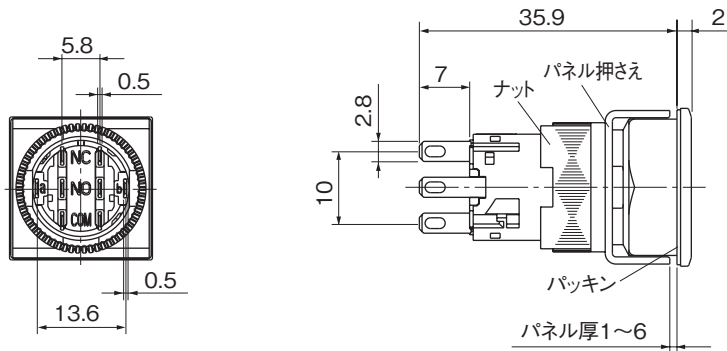
機種ごとの納期の目安を記載しています。
仕様・地域によっては納期が異なる場合もありますので
ご了承ください。また、納期区分は予告なしに変更する
場合がありますのでご了承ください。

●外形寸法図〔単位：mm〕

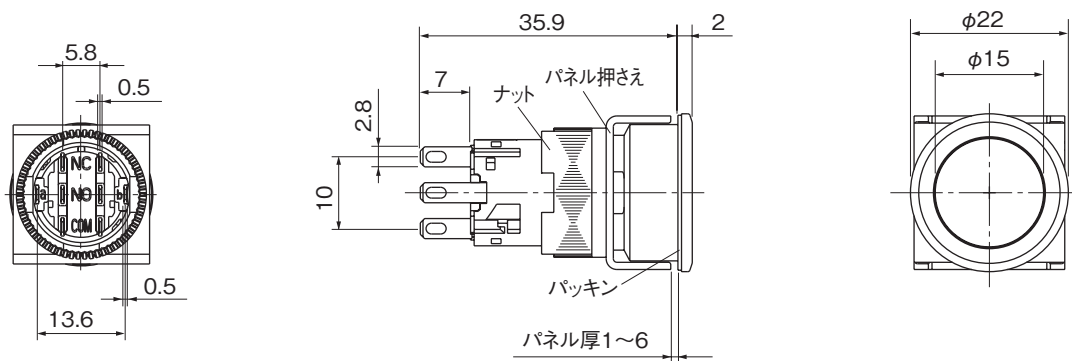
①長角平形〈AF16F0N, F5N形〉



②角平形〈AF16F0M, F5M形〉



③丸平形〈AF16F0L, F5L形〉



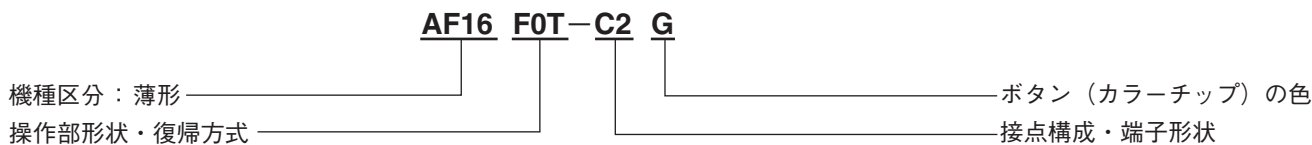
G4

φ16シリーズ (AR16・AF16)






■押しボタンスイッチ

●形式（=商品コード）体系



●形式（=商品コード）および希望小売価格（税抜き）

（外形寸法図はG4-29ページをご参照ください。）

機種	外観 〈薄形〉	接点 構成	モメンタリ			オルタネイト			ボタンの色
			形式（=商品コード）	価格 〔円〕	納期	形式（=商品コード）	価格 〔円〕	納期	
長角 平形	AF16F0T, F5T形  (写No.KKD07-184)	1c	AF16F0T-C1□	1,150	○	AF16F5T-C1□	1,210	○	□内指定 [記号] 緑[G] 赤[R] 黒[B]① 乳白[W]② 黄[Y] 橙[A] 青[S]
		2c	AF16F0T-C2□	1,350	○	AF16F5T-C2□	1,410	○	
角平 形	AF16F0S, F5S形  (写No.KKD07-279)	1c	AF16F0S-C1□	1,150	○	AF16F5S-C1□	1,210	○	
		2c	AF16F0S-C2□	1,350	○	AF16F5S-C2□	1,410	○	
丸平 形	AF16F0R, F5R形  (写No.KKD07-186)	1c	AF16F0R-C1□	1,150	○	AF16F5R-C1□	1,210	○	
		2c	AF16F0R-C2□	1,350	○	AF16F5R-C2□	1,410	○	

- ① 透明ボタン（カラーチップ）と黒色記名板のセットで黒色となります。
- ② 透明ボタン（カラーチップ）と乳白記名板のセットで乳白色となります。

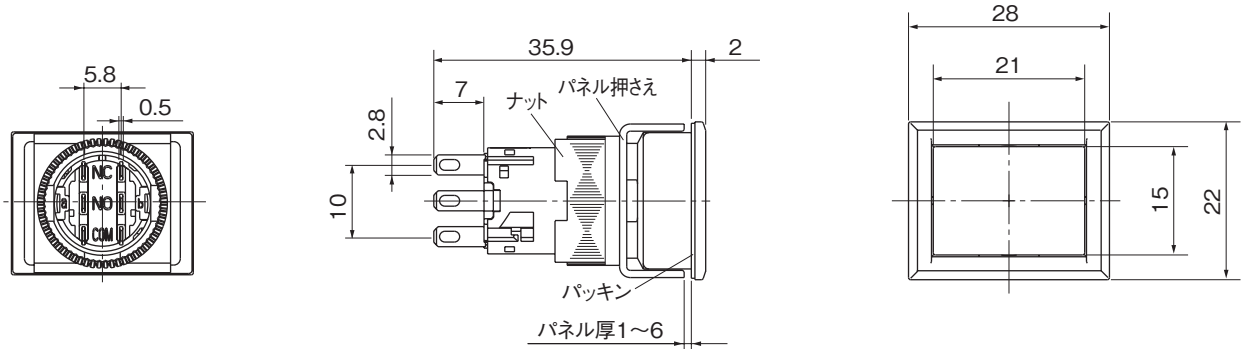
（注）薄形は、操作部形状によりパネルカット寸法が異なります。詳細はG4-38ページをご参照ください。

◎標準品 □準標準品 ◻受注品 K

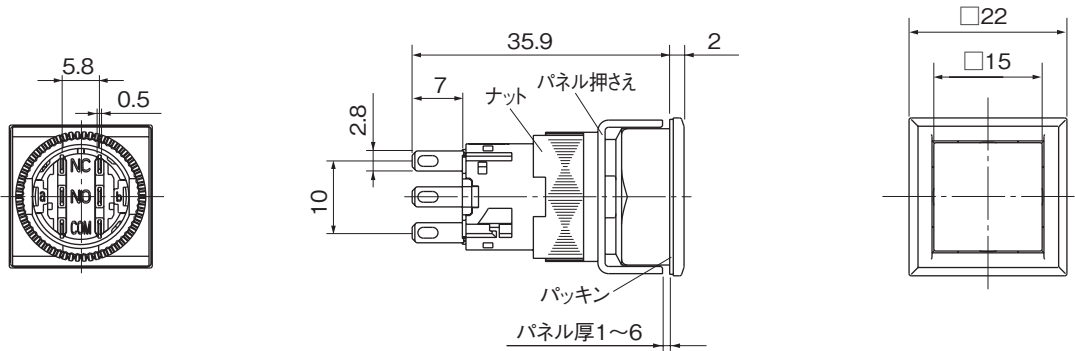
機種ごとの納期の目安を記載しています。
仕様・地域によっては納期が異なる場合もありますので
ご了承ください。また、納期区分は予告なしに変更する
場合がありますのでご了承ください。

●外形寸法図〔単位：mm〕

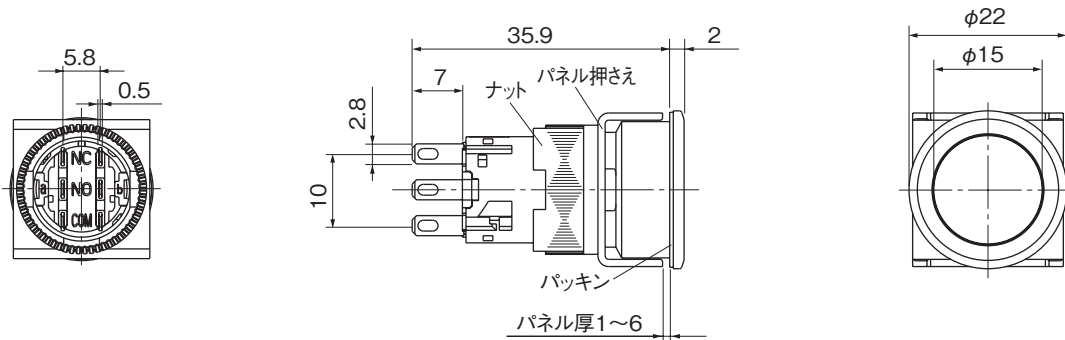
①長角平形〈AF16F0T, F5T形〉



②角平形〈AF16F0S, F5S形〉



③丸平形〈AF16F0R, F5R形〉



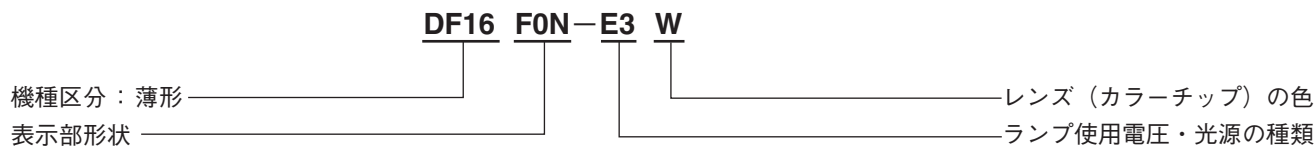
G4

φ16シリーズ (AR16・AF16)






■表示灯（LED照光）

●形式（=商品コード）体系



●形式（=商品コード）および希望小売価格（税抜き）

（外形寸法図はG4-31ページをご参照ください。）

機種	外観 〈薄形〉	ランプ使用電圧	形式（=商品コード）	価格〔円〕	納期	レンズの色
長角 平行	 (写No.KKD07-187)	AC/DC6V	DF16F0N-A3□	1,000	○	□内指定 [記号]
		AC/DC12V	DF16F0N-B3□	1,000	○	緑[G] 赤[R]
		AC/DC24V	DF16F0N-E3□	1,000	○	乳白[W]① 黄[Y]
角 平行	 (写No.KKD07-188)	AC/DC6V	DF16F0M-A3□	1,000	○	橙[A] 青[S]②
		AC/DC12V	DF16F0M-B3□	1,000	○	
		AC/DC24V	DF16F0M-E3□	1,000	○	
丸 平行	 (写No.KKD07-189)	AC/DC6V	DF16F0L-A3□	1,000	○	
		AC/DC12V	DF16F0L-B3□	1,000	○	
		AC/DC24V	DF16F0L-E3□	1,000	○	

① 透明レンズ（カラーチップ）と乳白記名板のセットで乳白色となります。

② 他色と価格が異なります（値増価格 +360円）。

（例）DF16F0N-E3Sの場合：1,000+360=1,360円となります。

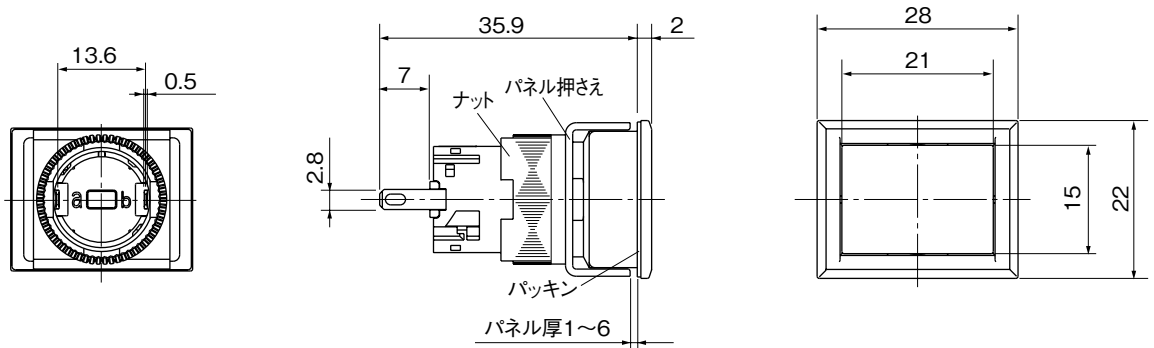
（注）薄形は、表示部形状によりパネルカット寸法が異なります。詳細はG4-38ページをご参照ください。

◎標準品 ○準標準品 □受注品 K

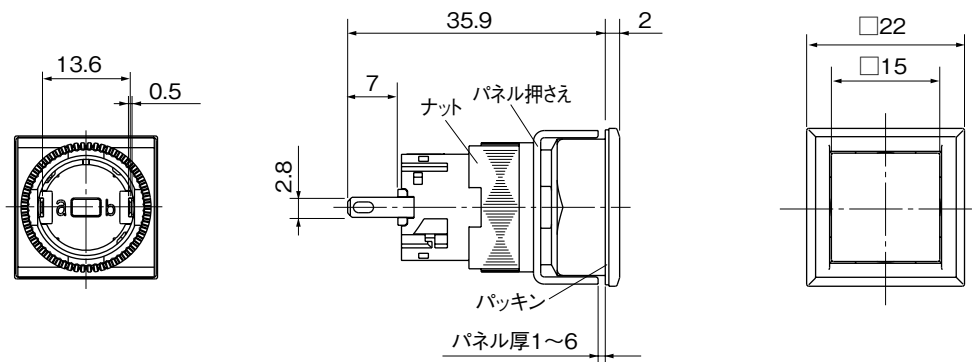
機種ごとの納期の目安を記載しています。
仕様・地域によっては納期が異なる場合もありますので
ご了承ください。また、納期区分は予告なしに変更する
場合がありますのでご了承ください。

●外形寸法図〔単位：mm〕

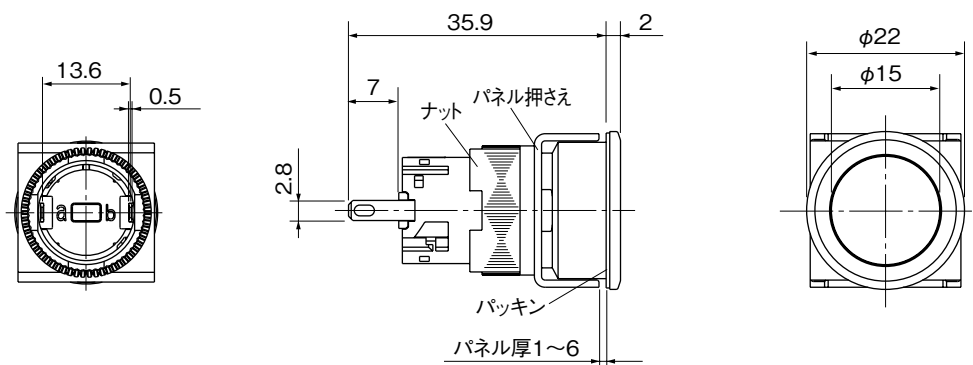
①長角平形〈DF16F0N形〉



②角平形〈DF16F0M形〉



③丸平形〈DF16F0L形〉



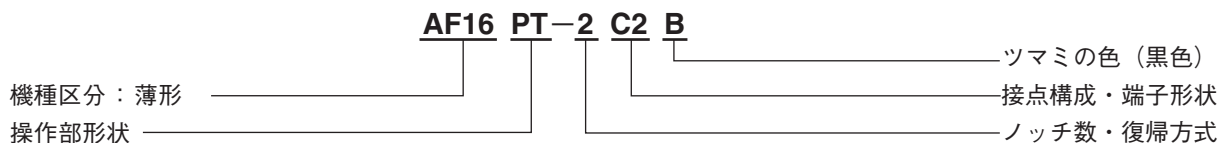
G4

φ16シリーズ (AR16・AF16)



■セレクトスイッチ（ツマミ形）




●形式（=商品コード）体系



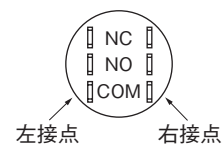
●形式（=商品コード）および希望小売価格（税抜き）

a.2ノッチ

（外形寸法図はG4-34ページをご参照ください。）

機種・外觀 〈薄形〉	ノッチ数	接点構成	形式（=商品コード）						接点動作			
			1 2 手動 / 90°		価格 〔円〕	納期	1 2 自動 / 90°		価格 〔円〕	納期	接点ユニット ①	ノッチ位置 ②
G4 φ16シリーズ（ARR16・AF16）  (写No.KKD07-190) 長角ツマミ形 / AF16PT形  (写No.KKD07-192) 角ツマミ形 / AF16PS形  (写No.KKD07-194) 丸ツマミ形 / AF16PR形	2ノッチ	1c	AF16PT-2C1B	1,840	○	AF16PT-0C1B	1,840	○	左	COM	NC	●
			AF16PS-2C1B	1,840	○	AF16PS-0C1B	1,840	○			NO	●
			AF16PR-2C1B	1,840	○	AF16PR-0C1B	1,840	○				
	2c		AF16PT-2C2B	2,040	○	AF16PT-0C2B	2,040	○	左	COM	NC	●
			AF16PS-2C2B	2,040	○	AF16PS-0C2B	2,040	○			NO	●
			AF16PR-2C2B	2,040	○	AF16PR-0C2B	2,040	○			右	COM
										NO	●	

① 接点の端子配列位置（端子側〔裏面〕から見る）



② ●は閉路（ON）状態を示します。




（注）薄形は、操作部形状によりパネルカット寸法が異なります。詳細はG4-38ページをご参照ください。

◎標準品 ○準標準品 □受注品 K

機種ごとの納期の目安を記載しています。
仕様・地域によっては納期が異なる場合がありますので
ご了承ください。また、納期区分は予告なしに変更する
場合がありますのでご了承ください。

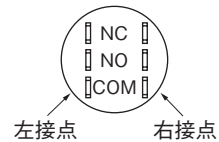
b.3ノッチ

(外形寸法図はG4-34ページをご参照ください。)

機種・外観 (薄形)	ノッチ数	接点構成	形式(=商品コード)						接点動作					
			手動/各45°		価格 [円]	納期	自動/各45°		価格 [円]	納期	接点ユニット ①	ノッチ位置 ②		
			1	2	3			1	2	3		1	2	3
長角ツマミ形 / AF16PT 形  (写No.KKD07-191) 角ツマミ形 / AF16PS 形  (写No.KKD07-193) 丸ツマミ形 / AF16PR 形  (写No.KKD07-195)	3 ノッチ	2c	手動/各45°				自動/各45°				左 COM { NC NC 右 COM { NC NC	ノッチ位置 ②		
			AF16PT-3C2B	2,040	○	AF16PT-1C2B	2,040	○				1	2	3
			AF16PS-3C2B	2,040	○	AF16PS-1C2B	2,040	○						
			AF16PR-3C2B	2,040	○	AF16PR-1C2B	2,040	○						
			混合/各45°				混合/各45°							
			AF16PT-6C2B	2,040	○	AF16PT-7C2B	2,040	○						
AF16PS-6C2B	2,040	○	AF16PS-7C2B	2,040	○									
AF16PR-6C2B	2,040	○	AF16PR-7C2B	2,040	○									

G4
φ16シリーズ (AR16・AF16)

① 接点の端子配列位置 (端子側 [裏面] から見る)



② ●, ■ は閉路 (ON) 状態を示します。

(注) 薄形は、操作部形状によりパネルカット寸法が異なります。詳細はG4-38ページをご参照ください。

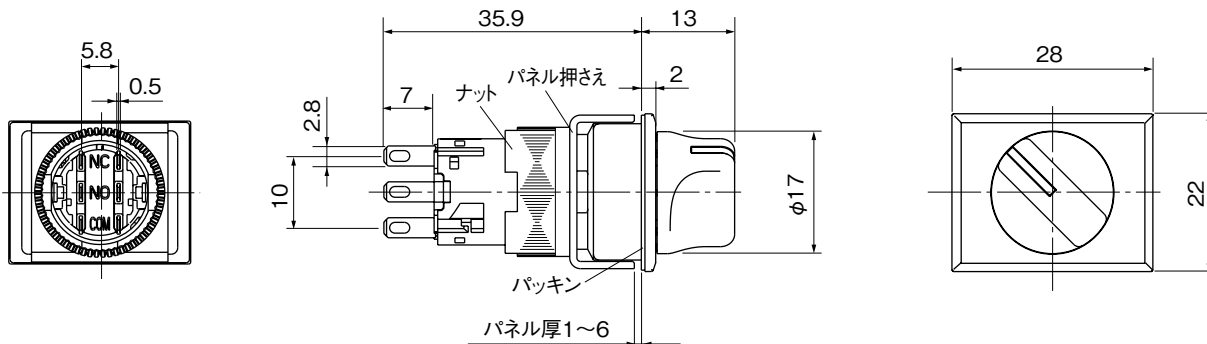
◎ 標準品 ○ 準標準品 □ 受注品 K

機種ごとの納期の目安を記載しています。
仕様・地域によっては納期が異なる場合がありますので
ご了承ください。また、納期区分は予告なしに変更する
場合がありますのでご了承ください。

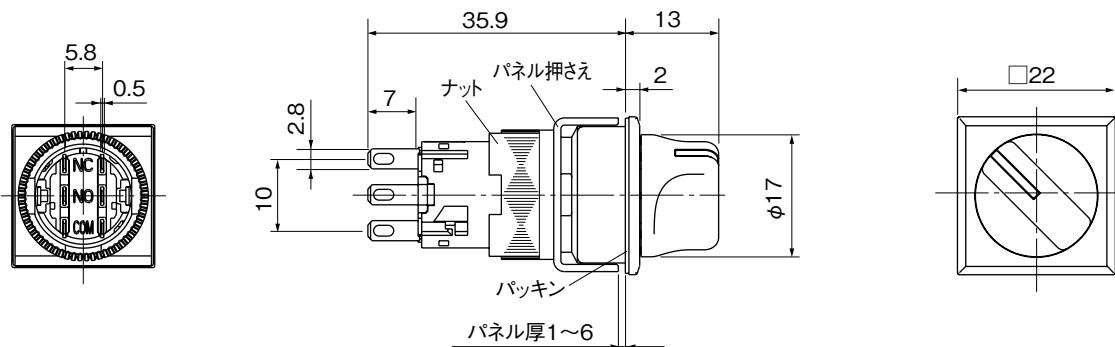


●外形寸法図 [単位 : mm]

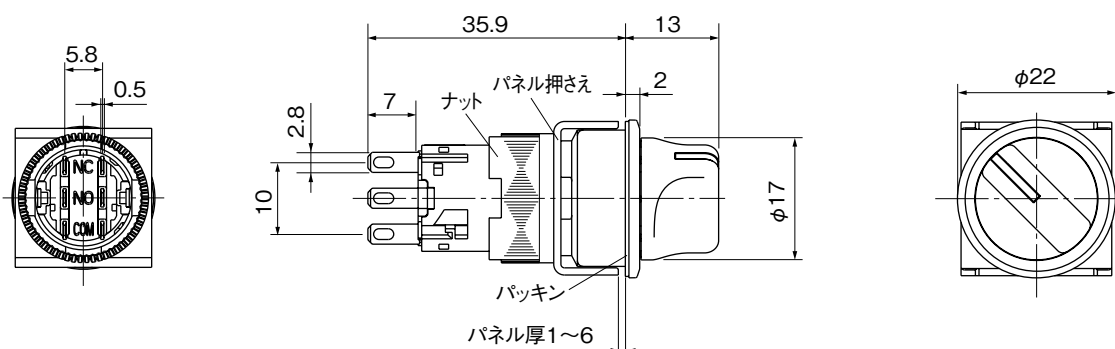
①長角ツمام形 (AF16PT形)



②角ツمام形 (AF16PS形)



③丸ツمام形 (AF16PR形)

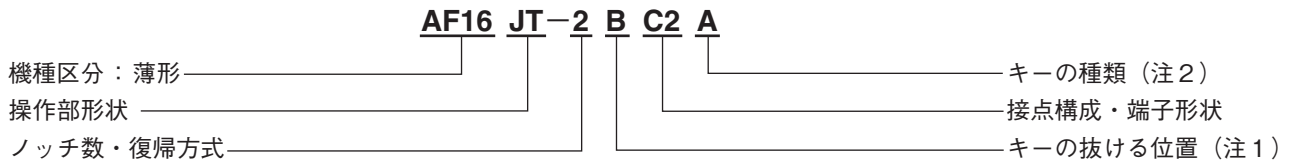


G4

φ16シリーズ (ARR16・AF16)

■セレクトスイッチ（キー形）




●形式(=商品コード)体系



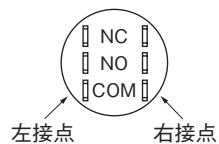
●形式(=商品コード)および希望小売価格(税抜き)

a.2ノッチ

(外形寸法図はG4-37ページをご参照ください。)

機種・外観 (薄形)	ノッチ数	接点構成	形式(=商品コード)			接点動作						
			1 2 手動/90°	価格 [円]	納期	1 2 自動/90°	価格 [円]	納期	接点ユニット ①	ノッチ位置 ②		
長角キー形 / AF16JT形  (写No.KKD07-196)	2ノッチ	1c	AF16JT-2■C1A	2,540	○	AF16JT-0AC1A	2,540	○	左 COM	NC	●	φ16シリーズ (AR16・AF16)
			AF16JS-2■C1A	2,540	○	AF16JS-0AC1A	2,540	○		NO	●	
			AF16JR-2■C1A	2,540	○	AF16JR-0AC1A	2,540	○				
角キー形 / AF16JS形  (写No.KKD07-198)	2c		AF16JT-2■C2A	2,740	○	AF16JT-0AC2A	2,740	○	左 COM	NC	●	φ16シリーズ (AR16・AF16)
			AF16JS-2■C2A	2,740	○	AF16JS-0AC2A	2,740	○		NO	●	
			AF16JR-2■C2A	2,740	○	AF16JR-0AC2A	2,740	○				
丸キー形 / AF16JR形  (写No.KKD07-200)									右 COM	NC	●	
										NO	●	

① 接点の端子配列位置（端子側【裏面】から見る）



② ●は閉路(ON)状態を示します。

(注1) ■内；キーの抜ける位置指定

キーの抜ける位置	復帰方式との適用		記号
	2	0	
左 ⊖	○	○	A
左・右 ⊗	○	—	B
右 ⊕	○	—	D

(注2) キーの種類

上表 (A) 以外のキーも用意しています。

種類 (記号)	A	B	C	D	E	F
---------	---	---	---	---	---	---

A が標準です。

(注3) 薄形は、操作部形状によりパネルカット寸法が異なります。詳細はG4-38ページをご参照ください。

◎ 標準品 ○ 準標準品 □ 受注品 K

機種ごとの納期の目安を記載しています。
 仕様・地域によっては納期が異なる場合がありますので
 ご了承ください。また、納期区分は予告なしに変更する
 場合がありますのでご了承ください。

G4

φ16シリーズ
(AR16・AF16)




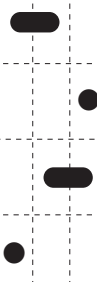


操作表示機器 φ16コマンドスイッチ 接点一体形

形式 (商品コード) ・ 価格 ・ 納期 ・ 外形寸法図

b.3ノッチ

(外形寸法図はG4-37ページをご参照ください。)

機種・外觀 (薄形)	ノッチ数	接点構成	形式 (=商品コード)				接点動作							
			手動 / 各 45°		価格 [円]	納期	自動 / 各 45°		価格 [円]	納期	接点ユニット ①	ノッチ位置 ②		
			1	2			3	1				2	3	
長角キー形 / AF16JT形  (写No.KKD07-197) 角キー形 / AF16JS形  (写No.KKD07-199) 丸キー形 / AF16JR形  (写No.KKD07-201)	3ノッチ	2c	AF16JT-3■C2A	2,740	○	AF16JT-1EC2A	2,740	○	左 COM { NC, NO } 右 COM { NC, NO }		1	2	3	
			AF16JS-3■C2A	2,740	○	AF16JS-1EC2A	2,740	○						
			AF16JR-3■C2A	2,740	○	AF16JR-1EC2A	2,740	○						
			AF16JT-6■C2A	2,740	○	AF16JT-7■C2A	2,740	○						
			AF16JS-6■C2A	2,740	○	AF16JS-7■C2A	2,740	○						
			AF16JR-6■C2A	2,740	○	AF16JR-7■C2A	2,740	○						

① 接点の端子配列位置 (端子側 [裏面] から見る)



② ●, ●●●● は閉路 (ON) 状態を示します。

(注1) ■内; キーの抜ける位置指定

キーの抜ける位置	復帰方式との適用				記号
	3	6	7	1	
左 ⊖	○	-	○	-	A
左・右 ⊗	○	-	-	-	B
左・中・右 ⊗	○	-	-	-	C
右 ⊕	○	○	-	-	D
中 ⊕	○	○	○	○	E
中・右 ⊕	○	○	-	-	F
左・中 ⊕	○	-	○	-	G

(注2) キーの種類

上表 (A) 以外のキーも用意しています。

種類 (記号)	A	B	C	D	E	F
---------	---	---	---	---	---	---

A が標準です。

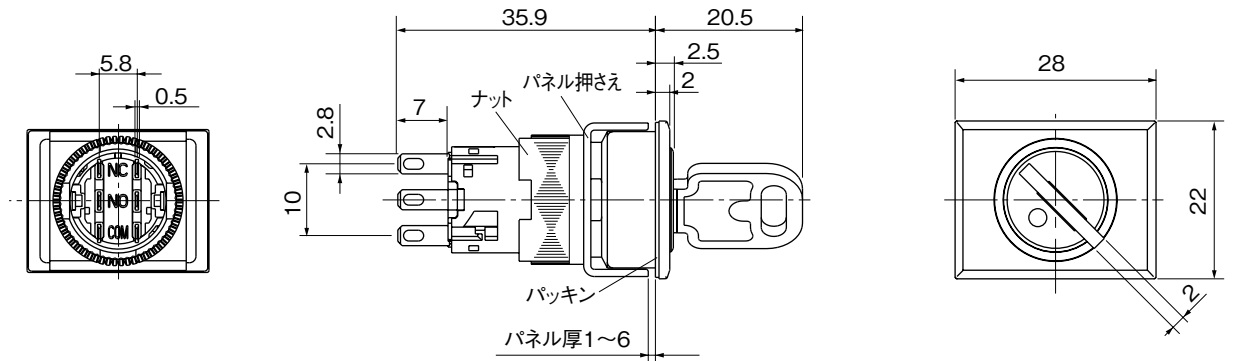
(注3) 薄形は、操作部形状によりパネルカット寸法が異なります。詳細はG4-38ページをご参照ください。

◎ 標準品 ○ 準標準品 □ 受注品 K

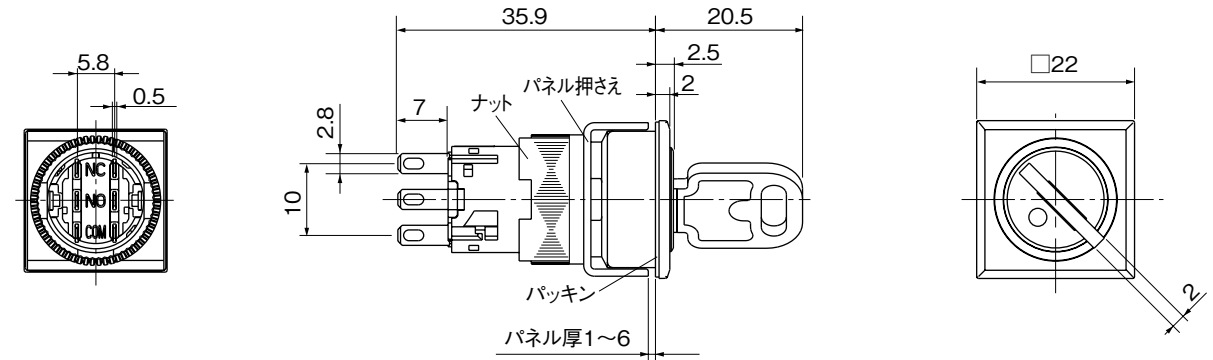
機種ごとの納期の目安を記載しています。
仕様・地域によっては納期が異なる場合がありますので
ご了承ください。また、納期区分は予告なしに変更する
場合がありますのでご了承ください。

●外形寸法図 [単位：mm]

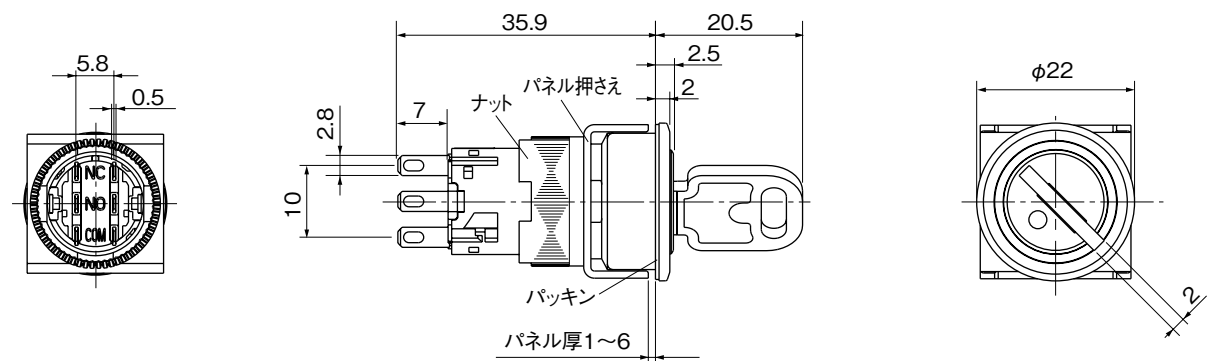
①長角キー形〈AF16JT形〉



②角キー形〈AF16JS形〉



③丸キー形〈AF16JR形〉



G4

φ16シリーズ (AR16・AF16)



パネルカット寸法とパネル取付け

安全上のご注意

取付け、配線工事、操作および保守・点検を行う前に、取扱説明書などを良くお読みの上、正しくご使用ください。また、取扱説明書などが最終の使用責任者の元に届くよう、ご配慮願います。

●ここでは、安全上の注意事項のレベルを「危険」および「注意」として区別してあります。

⚠ 危険 : 取扱いを誤った場合に、死亡または重傷を受ける可能性があります。

⚠ 注意 : 取扱いを誤った場合に、中程度の傷害や軽傷を受ける可能性、あるいは物的損傷が発生する可能性があります。

なお、**⚠ 注意** の記載した事項でも、状況によっては重大な結果に結びつく可能性があります。

⚠ 危険

●通電中は充電部に触れたり、近づいたりしないでください。感電・火傷のおそれがあります。

●取付け、取外し、配線および点検作業の際は必ず電源を切ってから行ってください。感電および短絡による火傷および装置の誤動作のおそれがあります。

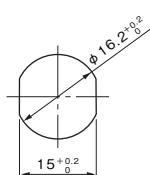
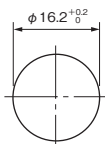
⚠ 注意

●配線は印加電圧・通電電流に適した電線サイズを使用し取扱説明書に記載されている内容にしたがって確実に行ってください。配線を誤ると火災、事故、故障の原因となります。

●製品を廃棄する場合は、産業廃棄物として扱ってください。

■パネルカット寸法〔mm〕

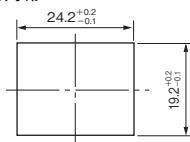
●標準形（共通） 回り止めおよび位置を安定させたい場合



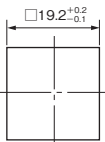
(注) セレクタスイッチの操作角度位置変更を行う場合は、パネルカットも角度位置変更が必要です。

●薄形（操作部・表示部形状によりパネルカット寸法が異なります。）

・長角形

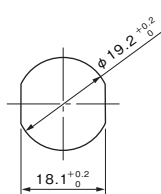
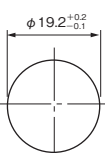


・角形



・丸形

回り止めおよび位置を安定させたい場合

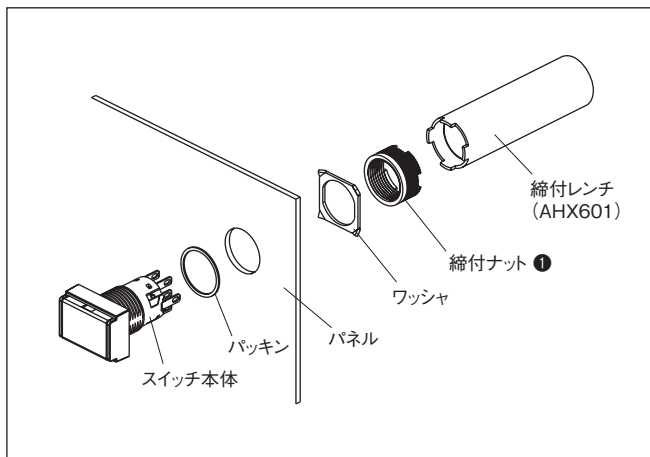


(注) セレクタスイッチの操作角度位置変更を行う場合は、パネルカットも角度位置変更が必要です。

■パネルへの取付け手順

●下図のとおり、パネル前面よりスイッチ本体をパネルカットへ挿入し、パネル裏面からワッシャを介して締付レンチ（AHX601）により締付ナットで固定してください。

(注) 適正締付トルクは0.6~1.0N・mです

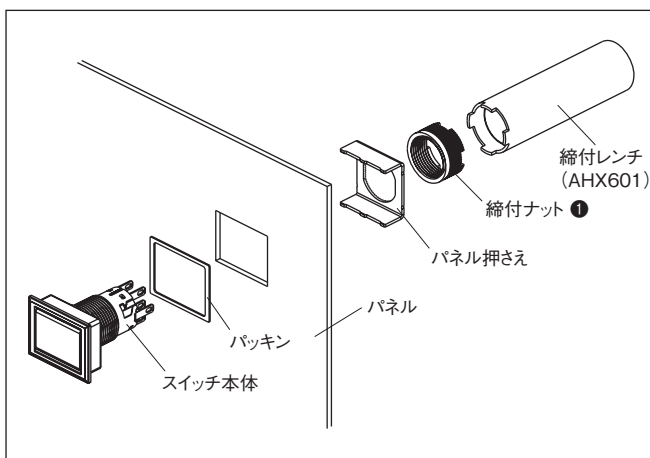


① ベンチなどの締付けや必要以上の締付けは締付ナットの破損や故障の原因となりますので行わないでください。

●薄形

●下図のとおり、パネル前面よりスイッチ本体をパネルカットへ挿入し、パネル裏面からパネル押さえを介して締付レンチ（AHX601）により締付ナットで固定してください。

(注) 適正締付トルクは0.6~1.0N・mです。



① ベンチなどの締付けや必要以上の締付けは締付ナットの破損や故障の原因となりますので行わないでください。

■適用パネル厚

適用可能なパネル厚寸法は、表1・表2のとおりです。

表1 標準形（AR16・DR16シリーズ）

取付状態	適用パネル厚〔mm〕	
アクセサリ併用なし	1~6	
アクセサリ併用時	保護カバー	1~4
	防じんカバー	1~4
	各種ソケット	1~3.2
	充電部保護カバー	1~3.2
	保護カバー+各種ソケット	1~1.6
	保護カバー+充電部保護カバー	1~1.6
	防じんカバー+各種ソケット	ご使用になれません
防じんカバー+充電部保護カバー	ご使用になれません	

G4

φ16シリーズ (AR16・AF16)

表2 薄形 (AF16・DF16シリーズ)

取付状態	適用パネル厚 [mm]
アクセサリ併用なし	1~6
アクセサリ併用時	
保護カバー	1~6
各種ソケット	1~3.2
充電部保護カバー	1~3.2
保護カバー+各種ソケット	1~3.2
保護カバー+充電部保護カバー	1~3.2

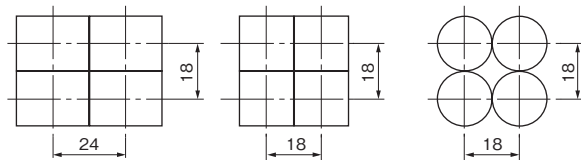
■密集取付けについて

●アクセサリ併用なし時の密集取付け最小ピッチ [mm]

・標準形 (AR16・DR16 シリーズ)

照光押しボタンスイッチ, 押しボタンスイッチ, 表示灯, セレクタスイッチ

①長角形 ②角形 ③丸形, ドーム形

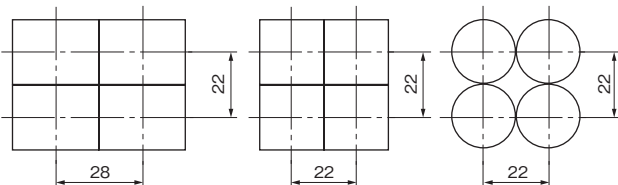


(注1) 取付ピッチは, 操作性・配線作業性を考慮する必要があります。
(注2) 図は, スイッチ外形を表します。

・薄形 (AF16・DF16 シリーズ)

照光押しボタンスイッチ, 押しボタンスイッチ, 表示灯, セレクタスイッチ

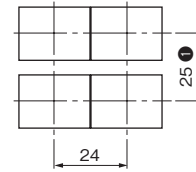
①長角形 ②角形 ③丸形



(注1) 取付ピッチは, 操作性・配線作業性を考慮する必要があります。
(注2) 図は, スイッチ外形を表します。

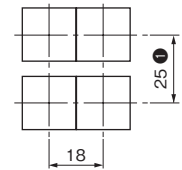
●アクセサリ併用時の密集取付け最小ピッチ [mm]

・保護カバー AHX669, AHX826
(標準形)



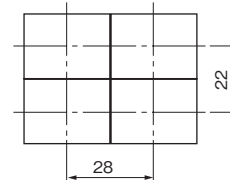
①カバーを最大まで開ける場合: 43

・保護カバー AHX671
(標準形)

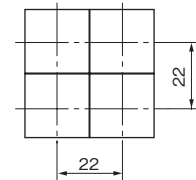


①カバーを最大まで開ける場合: 43

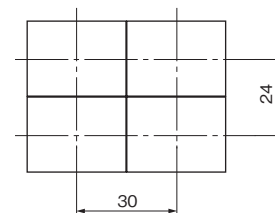
・保護カバー AF6D826
(薄形)



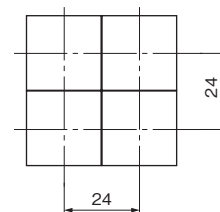
・保護カバー AF6D827
(薄形)



・防じんカバー AHX668
(標準形)



・防じんカバー AHX822
(標準形)



・各種ソケットのネクタ用 (AR6S691), プリント板用 (AR6S692)
の密集取付け最小ピッチは, アクセサリ併用なし時と同じです。

(注1) 取付ピッチは, 操作性・配線作業性を考慮する必要があります。
(注2) 図は, スイッチ外形を表します。