

機種一覧(低圧回路用)

外観		用途	回路電圧	形式	定格負担	定格一次電流	定格二次電流	確度階級	掲載ページ	
変流器 屋内用	丸窓貫通形  (写 AF00-103)	一般計器用 ケーブル 配線用	1100V 以下	CC3L1	5VA	60 ~ 750A 60 ~ 750A	5A 1A	1.0	02-4	
				CC3L2	15VA	100 ~ 750A 100 ~ 750A	5A 1A			
				CC3L3	40VA	150 ~ 750A 150 ~ 400A	5A 1A			
	一次巻線付  (写 AF00-102)	一般計器用 小電流用	1100V 以下	CC3P1	5VA	1 ~ 50A 1 ~ 50A	5A 1A	1.0	02-7	
				CC3P2	15VA	1 ~ 50A 1 ~ 50A	5A 1A			
				CC3P3	40VA	1 ~ 50A 1 ~ 50A	5A 1A			
	角窓貫通形  (写 AF00-101)	一般計器用 ブスバー 配線用	1100V 以下	CC3M1	5VA	150 ~ 600A	5A	1.0	02-9	
				CC3M2	15VA	150 ~ 2000A 150 ~ 2000A	5A 1A			
				CC3M3	40VA	200 ~ 6000A 200 ~ 2000A	5A 1A			
	分割形  (写 AF99-266)	一般計器用 ケーブル 配線用	440V 以下	CC2C76	0.5VA	800A 1200A	1A	—	02-14 02-15	
				CC2D74		100 ~ 400A	1A			
				CC2E74		100 ~ 600A	1A	02-19		
	分割形・丸窓貫通形 	F-MPC 専用	440V 以下	CC2D81	0.2693mVA 26.93mVA	5A 50A	7.34mA 73.4mA	—	02-15	
				CC2D71		11.1mVA	100A			33.33mA
				CC2D65		44.4mVA	200A			66.7mA
CC2D54				0.18VA		400A	133.3mA			
CC2D52				0.178VA		800A	133.3mA			
CC2B65				44.4mVA		200A	66.67mA			
CC2B54	177.8mVA	400A	133.33mA	02-17						
外観		用途	回路電圧	形式	定格負担	定格一次電流	定格二次電流	確度階級	掲載ページ	
計器用変圧器 屋内用	 (写 AF00-106) (写 AF00-215)	一般計器用 継電器用	440V 以下	CD32F (ヒューズ付)	15VA	220V 440V	110V 110V	1.0 1P	02-20	
				CD32N (ヒューズ無)						220V 440V
				CD34F (ヒューズ付)	50VA	220V 440V	110V 110V	3.0 3P		
				CD34N (ヒューズ無)						220V 440V
				CD36F (ヒューズ付)	100VA	220V 440V	110V 110V	1.0 1P		
				CD36N (ヒューズ無)						220V 440V

- 01 指示電気計器
- 02 計器用変流器
計器用変圧器
- 03 トランス
デューサ
- 04 デジタル
パワーメータ
- 05 電子式
メータ

01 ■ 特長

- 指示電気計器
- 二重モード構造採用。小形、軽量で耐湿性、耐環境性に優れています。
- 一次導体の貫通数により自由に変流比が変えられますので融通性があり経済的です。
- ケースの表面が滑らかで、一次導体の貫通作業が容易です。
- 5VA、15VA、40VA 定格品をラインアップしました。
- 一次導体は 600V ビニル電線が使用できます。

02 ■ 用途

デジタル
パワーメータ

03 ■ 用途

電子式
メータ

一般計器用

04 ■ 用途

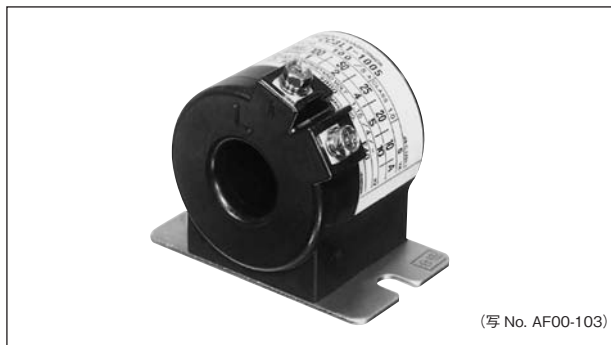
電子式
メータ

一般計器用

05 ■ 用途

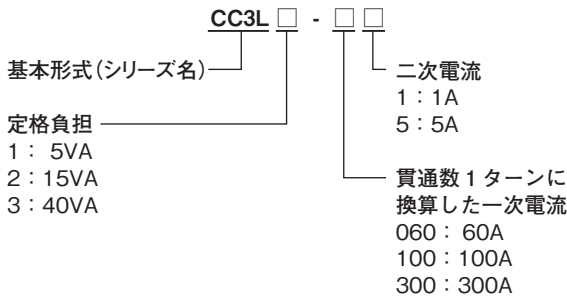
電子式
メータ

一般計器用



(写 No. AF00-103)

■ 形式 (=商品コード) 説明



■ ご注文に際して

- 下記事項をご指定ください
(例)
- 形式 : CC3L1-2005
 - 数量 : 1 台

■ 準拠規格

JIS C 1731-1

■ 定格・仕様

形式	定格一次電流 [A]		定格負担 [VA]	確度階級 [級]	定格過電流 強度 [倍]	最高電圧 / 耐電圧 [kV]	定格周波数 [Hz]	外形図	質量 [kg]	希望小売価格 [円]		納期区分			
	二次電流 5A	二次電流 1A								二次電流		5A	1A	5A	1A
										5A	1A				
CC3L1	60	60	5	1.0	40	1.15/4/-	50/60	図5	1.9	6,600	7,600	◎	◎		
	75	75								6,600	7,600	◎	◎		
	100	100								5	1.0	40	1.15/4/-	50/60	図1
	120	120	3,120	3,590	◎	◎									
	150	150	3,340	3,840	◎	◎									
	160	160	0.6	3,340	3,840	○	○								
	180	180		3,340	3,840	○	○								
	200	200		3,340	3,840	◎	◎								
	240	240	5	1.0	40	1.15/4/-	50/60	図2	0.5	3,340	3,840	○	◎		
	250	250								3,360	4,560	◎	○		
	300	300								3,290	4,560	◎	○		
	400	400								0.5	3,530	7,560	◎	◎	
500	500	5	1.0	40	1.15/4/-	50/60	図3	0.5	4,340		9,410	◎	◎		
600	600								4,610		9,910	◎	○		
750	750	4,960	9,910	◎	○										
CC3L2	100	100	15	1.0	40	1.15/4/-	50/60	図5	2.0	6,840	7,920	◎	◎		
	120	120								6,840	7,920	◎	◎		
	150	150	15	1.0	40	1.15/4/-	50/60	図4	1.0	3,840	4,800	◎	◎		
	160	160								3,840	4,800	◎	○		
	180	180								3,840	4,980	◎	○		
	200	200								3,840	4,980	◎	◎		
	240	240	15	1.0	40	1.15/4/-	50/60	図2	0.6	3,840	5,520	○	○		
	250	250								3,840	6,000	◎	○		
	300	300								3,840	6,000	◎	○		
	400	400	15	1.0	40	1.15/4/-	50/60	図3	0.8	5,160	10,380	◎	○		
	500	500								5,400	10,880	◎	○		
	600	600								5,640	11,340	◎	○		
750	750	5,640	11,340	◎	○										
CC3L3	150	150	40	1.0	40	1.15/4/-	50/60	図5	2.0	6,000	8,400	◎	○		
	160	160								6,000	8,400	○	○		
	180	180								6,000	8,400	○	○		
	200	200								6,000	8,400	◎	○		
	240	240	40	1.0	40	1.15/4/-	50/60	図6	1.2	5,440	8,520	○	○		
	250	250								5,440	8,520	○	○		
	300	300								5,520	8,520	◎	○		
	400	400	40	1.0	40	1.15/4/-	50/60	図3	0.8	6,000	13,800	◎	○		
	500	—								6,000	—	◎	—		
	600	—								6,480	—	◎	—		
	750	—								6,600	—	◎	—		

(注)・耐電圧は商用周波耐電圧値 / 雷インパルス耐電圧値を示します。

◎ 標準品 ○ 準標準品 □ 受注品

一次巻線付変流器 CC3P

- 01 指示電気計器
- 02 計器用変流器
計器用変圧器
- 03 トランス
デューサ
- 04 デジタル
パワーメータ
- 05 電子式
メータ

■特長

- ・二重モールド構造採用、耐環境性に優れています。
- ・定格負担 VA は 5VA、15VA、40VA 定格品をラインアップしました。



(写 No. AF00-102)

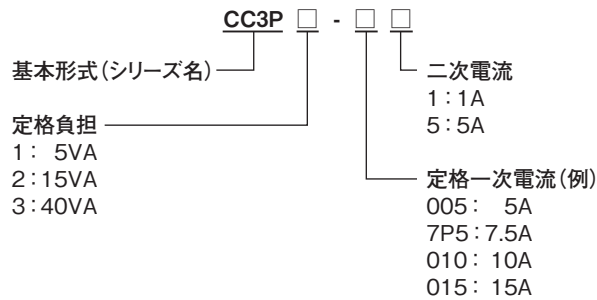
■用途

一般計器用

■準拠規格

JIS C 1731-1

■形式 (=商品コード) 説明



■ご注文に際して

下記事項をご指定ください
(例)
・形式: CC3P1-0055
・数量: 1 台

■定格・仕様

形式	定格一次電流 [A]		定格負担 [VA]	確度階級 [級]	定格過電流 強度 [倍]	最高電圧 / 耐電圧 [kV]	定格周波数 [Hz]	外形図	質量 [kg]	希望小売価格 [円]			
	二次電流 5A	二次電流 1A								二次電流		納期区分	
										5A	1A	5A	1A
CC3P1	1	1	5	1.0	40	1.15/4/-	50/60	図1	0.7	6,300	7,940	○	◎
	2	2								6,300	7,940	◎	◎
	3	3								6,300	7,940	◎	◎
	5	5								4,560	5,280	◎	◎
	7.5	7.5								4,560	5,280	◎	◎
	10	10								4,560	5,280	◎	◎
	15	15								5,280	6,120	◎	◎
	20	20								5,280	6,120	◎	◎
	25	25								5,280	6,120	○	○
	30	30								5,280	6,120	◎	○
CC3P2	1	1	15	1.0	40	1.15/4/-	50/60	図2	1.1	7,980	9,800	○	◎
	2	2								7,980	9,800	○	○
	3	3								7,980	9,800	○	○
	5	5								5,760	6,600	◎	◎
	7.5	7.5								5,760	6,600	○	○
	10	10								5,760	6,600	◎	◎
	15	15								6,120	7,080	◎	◎
	20	20								6,120	7,080	◎	◎
	25	25								6,120	7,080	○	○
	30	30								6,120	7,080	◎	◎
CC3P3	1	1	40	1.0	40	1.15/4/-	50/60	図2	1.1	10,810	12,960	○	○
	2	2								10,810	12,960	○	○
	3	3								10,810	12,960	○	○
	5	5								7,800	9,000	◎	◎
	7.5	7.5								7,800	9,000	○	○
	10	10								7,800	9,000	○	◎
	15	15								8,280	9,000	○	○
	20	20								8,280	9,480	○	○
	25	25								8,280	9,480	○	○
	30	30								8,280	9,480	○	○
CC3P3	40	40	40	1.0	40	1.15/4/-	50/60	図2	1.2	11,640	13,440	○	○
	50	50								11,640	13,440	○	○

(注) ・耐電圧は商用周波耐電圧値 / 雷インパルス耐電圧値を示します。

◎ 標準品	○ 準標準品	受注品
-------	--------	-----

角窓貫通形変流器 CC3M

01

指示電気計器

02

計器用変流器
計器用変圧器

03

トランス
デューサ

04

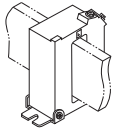
デジタル
パワーメータ

05

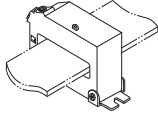
電子式
メータ

■特長

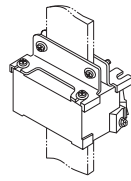
- ・ 盤のスペースに合わせて縦方向、横方向どちらにも簡単に取付けの変更ができます。
- ・ ブスバー取付の場合、アングル、穴あけが不要で簡単に取付けできます。



たて取付



よこ取付



ブスバー取付

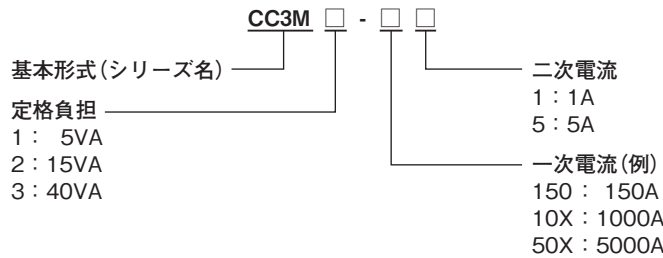


(写 No. AF00-107)

■用途

一般計器用

■形式 (=商品コード) 説明



■ご注文に際して

下記事項をご指定ください
(例)

- ・ 形式 : CC3M2-6005
- ・ 数量 : 1 台

■準拠規格

JIS C 1731-1

■定格・仕様

形式	定格一次電流 [A]		定格負担 [VA]	確度 階級 [級]	定格過電 流強度 [倍]	最高電圧 /耐電圧 [kV]	定格 周波数 [Hz]	角窓寸法 [mm]	質量 [kg]	希望小売価格(円)			
	二次電流									二次電流			
	5[A]	1[A]								5[A]	1[A]	5[A]	1[A]
CC3M1	150	—	5	1.0	40	1.15/4/-	50/60	14×55	1.1	7,920	—	○	—
	200	—								7,920	○	—	
	300	—								7,920	◎	—	
	400	—								8,640	—	◎	—
	500	—								8,640	○	—	
	600	—								8,640	—	◎	—
CC3M2	150	150	15	1.0	40	1.15/4/-	50/60	14×55	2.1	14,040	48,600	◎	○
	200	200								5,760	19,800	◎	○
	250	250								5,880	20,160	◎	○
	300	300	6,000	20,880	◎	○							
	400	400	15	1.0	40	1.15/4/-	50/60	14×55	0.6	6,120	21,240	◎	○
	500	500								6,240	21,600	◎	○
	600	600								6,960	24,120	◎	○
	750	750	7,560	25,920	◎	○							
	800	800	15	1.0	40	1.15/4/-	50/60	14×80	0.9	12,720	32,160	◎	○
	1000	1000								14,040	37,560	◎	○
	1200	1200								16,440	45,480	◎	○
	1500	1500	15	1.0	40	1.15/4/-	50/60	28×105	1.1	18,240	50,400	◎	○
	2000	2000								20,520	63,000	◎	○
	2000	2000								20,520	63,000	◎	○
CC3M3	200	200	40	1.0	40	1.15/4/-	50/60	14×55	2.3	10,800	32,400	○	○
	250	250								10,920	32,760	○	○
	300	300								11,040	33,120	○	○
	400	400	40	1.0	40	1.15/4/-	50/60	14×55	1.1	9,120	27,360	◎	○
	500	500								10,440	31,320	◎	○
	600	600								11,160	33,480	◎	○
	750	750	40	1.0	40	1.15/4/-	50/60	14×80	1.1	11,280	33,840	◎	○
	800	800								11,520	37,440	◎	○
	1000	1000								12,720	43,680	◎	○
	1200	1200	40	1.0	40	1.15/4/-	50/60	28×105	1.2	13,100	52,920	◎	○
	1500	1500								14,760	58,680	◎	○
	2000	2000								18,600	73,200	◎	○
	2500	—	40	1.0	40	1.15/4/-	50/60	48×160	4.8	24,480	—	◎	—
	3000	—								31,440	◎	—	
4000	—	59,520								—	◎	—	
5000	—	40	1.0	40	1.15/4/-	50/60	88×217	14	109,200	—	◎	—	
6000	—								114,000	◎	—		

(注) *1 定格一次電流5000、6000Aの絶縁方式はエポキシレジンモールドです。

- ・ 標準品はたて取付です。
- ・ 耐電圧は商用周波耐電圧値/雷インパルス耐電圧値を示します。
- ・ 外形図については、O2-9~O2-10ページをご参照ください。

◎ 標準品 ○ 準標準品 受注品

低圧変流器用絶縁キャップ SB-4064-23

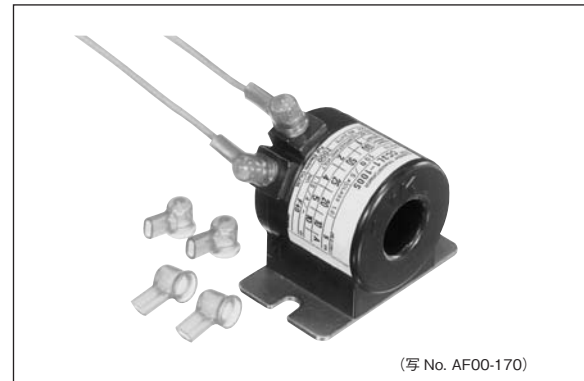
■特長

- ・端子部全体を覆うため、充電部が露出しません。
- ・半透明なので端子の締付けが確認できます。
- ・M4、M5 端子ねじに適用します。

■適用機種

形式	適用機種	希望小売価格 〔円〕	納期 区分
SB-4064-23	低圧変流器 CC3L CC3P CC3M	2,000 1袋(100個入り)	◎

◎ 標準品 ○ 準標準品 □ 受注品



01

指示電気
計器

02

計器用変流器
計器用変圧器

03

トランス
デューサ

04

デジタル
パワーメータ

05

電子式
メータ

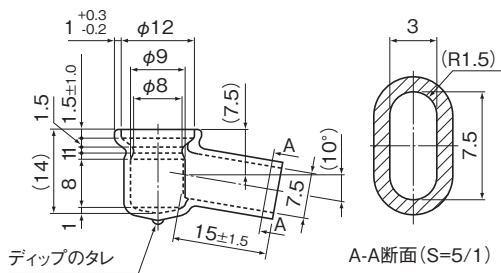
■ご注文に際して

下記事項をご指定ください

(例)

- ・形式：SB-4064-23
- ・数量：1 (100 個) ご注文は 1 袋単位になります。

■外形寸法図〔単位：mm〕



01 ■ 特長

- 指示電気計器
- 既設ケーブルを取外すことなく取付けられます。工事が簡単です。
- 定格負担は、電子式メータ、トランスデューサなどの電子機器用の0.5VAです。

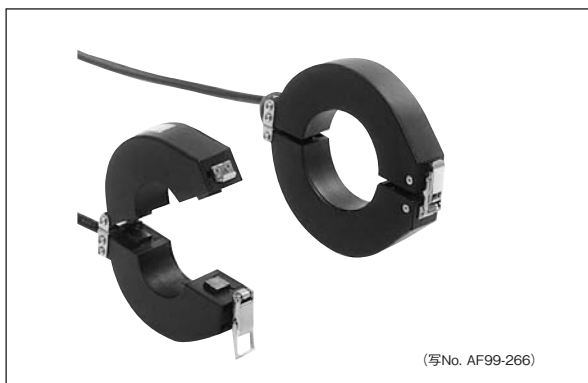
02 ■ 計器用変流器
計器用変圧器

03 ■ 用途

トランスデューサ
一般計器用

04 ■ デジタル
パワーメータ

05 ■ 電子式
メータ



(写No. AF99-266)

■ 形式・定格・仕様

形式	定格一次電流 [A]	定格二次電流	貫通穴径	定格周波数 [Hz]	過電流耐量	定格負担	耐電圧	接続	質量 [g]	希望小売価格 [円]	納期区分
CC2C76-8001	800	1A	φ60	50/60	1.0 In/連続	0.5VA 負荷抵抗0.5Ω	AC2000V/ 1min以上 (貫通穴・出力間)	VVC-0.75mm ² 2芯-1000mm	500	16,000	◎
CC2C76-12X1	1200	1A		40 In/1.0秒							

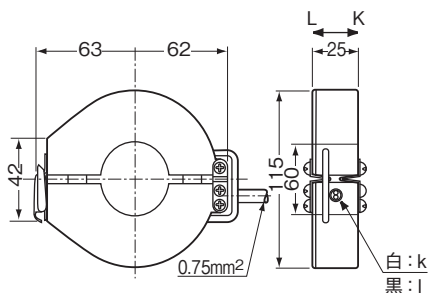
◎ 標準品 ○ 準標準品 □ 受注品

■ 性能

形式	比誤差	位相差	絶縁抵抗	出力保護	使用周囲条件
CC2C76-8001	±1%/In	±80分/In	DC500V/100MΩ以上 (貫通穴・出力間)	±1.4Vp クランプ素子 内蔵	-20~75℃ 80%RH以下 結露なきこと
CC2C76-12X1	±1.5%/0.2 In	±100分/0.2 In			
	±3%/0.05 In	±200分/0.05 In			

■ 外形寸法図 (単位: mm)

CC2C76



■ ご注文に際して

下記事項をご指定ください (例)

- 形式: CC2C76-12X1
- 台数: 20台

分割形変流器 CC2D

01

指示電気計器

02

計器用変流器
計器用変圧器

03

トランス
デューサ

04

デジタル
パワーメータ

05

電子式
メータ

■特長

- ・貫通線の方向を識別しやすいように、大きくK→Lと表示しました。
- ・貫通線の結束バンドで固定しやすいようにフックを設けています。

■用途

F-MPC 専用
一般計器用



■形式・定格・仕様・価格(税抜き)・納期

種類	形式 (=商品コード)	定格 一次電流 [A]	定格 二次電流	貫通 穴径	定格 周波数 [Hz]	過電流 耐量	定格負担 負荷抵抗Ω	耐電圧	接続	質量 [g]	希望小売 価格[円]	納期
F・MPC専用	CC2D81-0057	5	7.34mA	φ10	50/60	40 In/ 1秒	0.2693mVA 負荷抵抗5Ω	AC2,000V/1min (コア・出力間)	耐熱ビニル電線 AWG22×1,000mm付属	45	4,000	◎
	CC2D81-0506	50	73.4mA	φ10	50/60	10 In/ 1秒	26.93mVA 負荷抵抗5Ω	AC2,000V/1min (コア・出力間)	耐熱ビニル電線 AWG22×1,000mm付属	45	4,000	◎
	CC2D71-1004	100	33.33mA	φ16	50/60	10 In/ 連続	11.1mVA 負荷抵抗10Ω	AC2,000V/1min (コア・出力間)	耐熱ビニル電線 AWG22×1,000mm付属	80	9,300	◎
	CC2D65-2008	200	66.7mA	φ24	50/60	40 In/ 1秒	44.4mVA 負荷抵抗 10Ω以下	AC2,000V/1min (コア・出力間)	耐熱ビニル電線 AWG18 1,000mm付属	200	12,000	◎
	CC2D54-4009	400	133.3mA	φ36			0.18VA 負荷抵抗 10Ω以下	AC2,000V/1min (コア・出力間)	耐熱ビニル電線 AWG18 1,000mm付属	300	12,000	◎
	CC2D52-8009	800	133.3mA	φ60	50/60	40 In/ 1秒	0.178VA 負荷抵抗10Ω	AC2,000V/1min (コア・出力間)	耐熱ビニル電線 AWG22×1,000mm付属	500	28,000	◎
一般計器用	CC2D74-1001	100	1A	φ36	50/60	40 In/ 1秒	0.5VA 負荷抵抗 0.5Ω	AC2,000V/1min 以上 (コア・出力間)	耐熱ビニル電線 AWG18 1,000mm付属	300	12,000	◎
	CC2D74-2001	200	1A									
	CC2D74-4001	400	1A									

◎ 標準品 ○ 準標準品 □ 受注品

■性能

種類	形式 (=商品コード)	比誤差	位相差	絶縁抵抗	出力保護	使用周囲条件
F・MPC専用	CC2D81-0057	±1%/In ±1.5%/0.2 In	150±90分/In 180±120分/In	DC500V/100MΩ以上 (コア・出力リード線間)	7.5Vp クランプ素子内蔵	-20~+75℃ 80%RH以下 結露なきこと
	CC2D81-0506	±1%In ±1.5%/0.2 In	150±90分/In 180±120分/In	DC500V/100MΩ以上 (コア・出力リード線間)	7.5Vp クランプ素子内蔵	-20~+75℃ 80%RH以下 結露なきこと
	CC2D71-1004	±1%In ±1.5%/0.2 In	1±1° /In 1±1.5° /0.2 In	DC500V/100MΩ以上 (コア・出力リード)	7.5Vp クランプ素子内蔵	-20~+75℃ 80%RH以下 結露なきこと
	CC2D65-2008	±1%In ±1.5%/0.2 In	±60分/In ±90分/0.2 In	DC500V/100MΩ以上 (コア・出力リード線間)	3Vp クランプ素子内蔵	-20~+75℃ 80%RH以下 結露なきこと
	CC2D54-4009	±1%In ±1.5%/0.2 In	±60分/In ±90分/0.2 In			
	CC2D52-8009	±1%In ±1.5%/0.3 In	±60分/In ±90分/0.2 In	DC500V/101MΩ以上 (コア・出力リード)	3Vp クランプ素子内蔵	-20~+75℃ 80%RH以下 結露なきこと
一般計器用	CC2D74-1001	±1%In ±1.5%/0.2 In	90±90分/In 120±120分/0.2In	DC500V/100MΩ以上 (コア・出力リード線間)	1.4Vp クランプ素子内蔵	-20~+50℃ 80%RH以下 結露なきこと
	CC2D74-2001		60±60分/In 90±90分/0.2In			
	CC2D74-4001		±80分/In ±100分/0.2In			

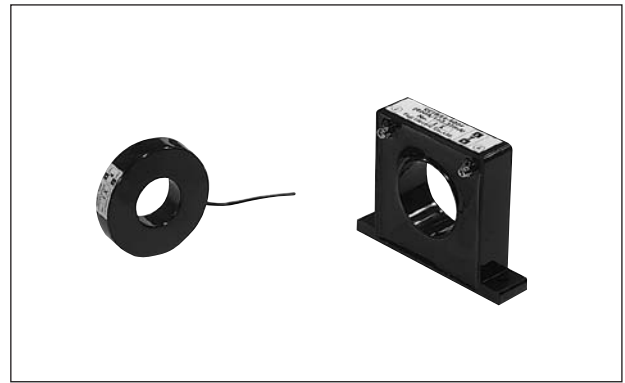
貫通形変流器 CC2B 富士エネルギー監視ユニットF-MPCシリーズ用

■特長

- ・配電・電力監視ユニットF-MPCに接続する専用変流器です。
- ・貫通形のため軽量・ローコストです。

■用途

F-MPC 専用



01

指示電気計器

02

計器用変流器
計器用変圧器

03

トランス
デューサ

04

デジタル
パワーメータ

05

電子式
メータ

■形式・定格・仕様

形式	定格一次電流 [A]	定格二次電流	貫通穴径	定格周波数 [Hz]	過電流耐量	定格負担	耐電圧	接続	質量 [g]	希望小売価格 (円)	納期区分
CC2B65-2008	200	66.67mA	φ24	50/60	1.2 In/連続 40 In/1.0秒	44.4mVA 負荷抵抗 10Ω以下	AC2500V/1min (貫通穴ー出力リード線間)	耐熱ビニル電線 0.3mm ² ×1000mm 付属	60	4,000	◎
CC2B54-4009	400	133.33mA	φ36			177.8mVA 負荷抵抗 10Ω以下	AC2500V/1min (貫通穴ー出力端子間)	M3端子ねじ	180	7,300	◎

■性能

形式	比誤差	位相差	絶縁抵抗	出力保護	使用周囲条件
CC2B65-2008	±1%/In ±1.5%/0.2 In	±60分/In ±90分/0.2 In	DC500V/100MΩ以上 (貫通穴ー出力リード線間)	内蔵していません	-20~+75℃ 80%RH以下 結露なきこと
CC2B54-4009			DC500V/100MΩ以上 (貫通穴ー出力端子間)		

■ご使用上の注意事項

- ・本商品には出力保護素子を内蔵していません。必ず負荷側機器を接続した後に電源を投入してください。

■ご注文に際して

下記事項をご指定ください

(例)

- ・形式：CC2B65-2008
- ・台数：20台

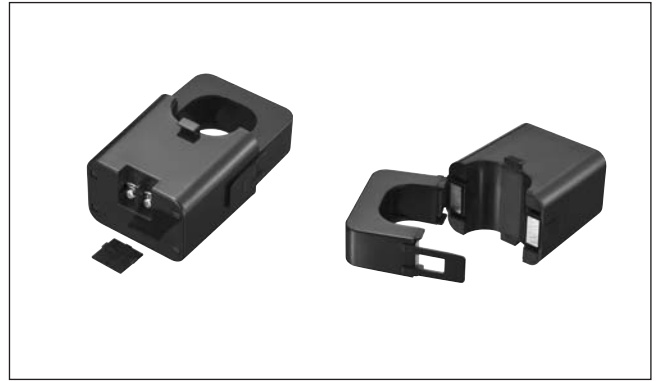
分割形変流器ねじ端子形 CC2E

■特長

- ・ M3 端子ねじと端子カバー構造です。
- ・ 取付け容易なクランプ構造です。
- ・ 貫通線の方向を識別しやすいように、大きく K→L と表示しました。
- ・ 貫通線を結束バンドで固定しやすいようにフックを設けています。

■用途

一般計器用



01

指示電気計器

02

計器用変流器
計器用変圧器

03

トランス
デューサ

04

デジタル
パワーメータ

05

電子式
メータ

■形式・定格・仕様

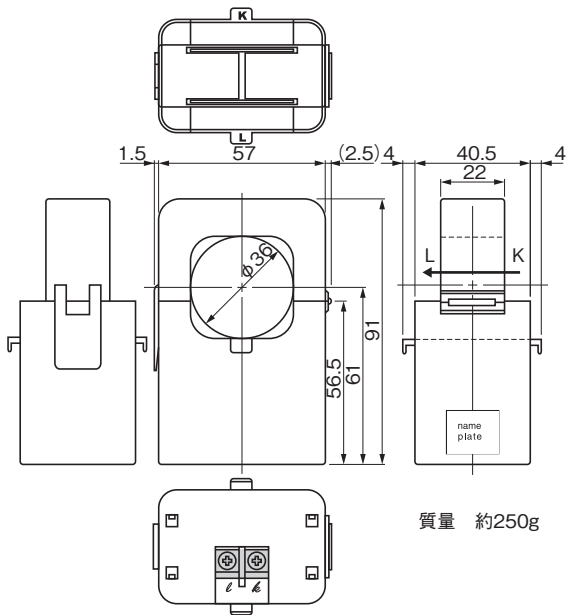
種類	形式	定格一次電流 [A]	定格二次電流 [A]	貫通穴径	定格周波数 [Hz]	過電流耐量	定格負担	耐電圧	端子、接続電線	質量 [g]	希望小売価格 [円]	納期区分
一般計器用	CC2E74-1001	100	1	φ36	50/60	In/連続 40 In/1秒	0.5VA 負荷抵抗 0.5Ω	AC2,000V/1min (コア-出力端子間)	M3	250	12,000	◎
	CC2E74-2001	200	1						AWG26~18より線			
	CC2E74-4001	400	1						1.25mm ² 圧着端子付より線			
	CC2E74-6001	600	1						ねじ締付トルク0.3N・m			

◎ 標準品 ○ 準標準品 □ 受注品

■性能

種類	形式	比誤差	位相差	絶縁抵抗	出力保護	使用周囲条件
一般計器用	CC2E74-1001	±1%/In ±1.5%/0.2 In	90分±90分/In	DC500V/100MQ以上 (コア-出力端子間)	6.5V クランプ素子内蔵	-20℃~+75℃ 80%RH以下 結露なきこと
	CC2E74-2001		120分±120分/0.2 In			
	CC2E74-4001		60分±60分/In 90分±90分/0.2 In			
	CC2E74-6001		60分±60分/In 90分±90分/0.2 In 60分±60分/In 90分±90分/0.2 In			

■外形寸法図 (単位: mm)



01 ■ 特長

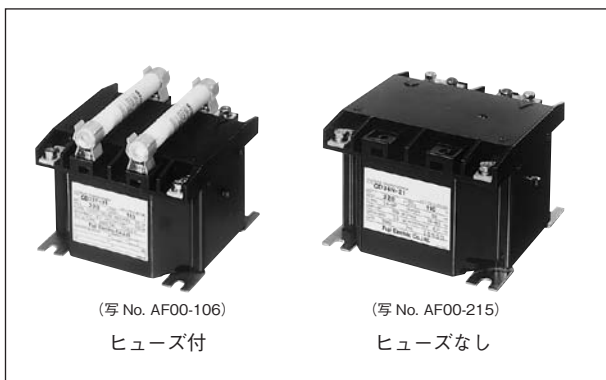
- 指示電気計器
- ・二重モールド構造採用。耐熱性、耐環境性に優れています。
- ・15VA品、100VA品は1.0・1P級、50VA品は3.0・3P級です。
- ・端子部、ヒューズ部に透明絶縁カバーが装着できます。(絶縁カバーは別売)

03 ■ 用途

- トランスデューサ
- 一般計器用
- デジタルパワーメータ
- 継電器用

05 ■ 準拠規格

JIS C 1731-2、JEC 1201



(写 No. AF00-106)
ヒューズ付

(写 No. AF00-215)
ヒューズなし

一次ヒューズ	形式	定格負担 [VA]	定格電圧 [V]		VT ヒューズ		外形寸法	質量 [kg]	商品コード (=形式)	希望小売価格 [円]	納期区分
			一次電圧 [V]	二次電圧 [V]	形式	定格					
なし	CD3 □ N	15	220	110	—	—	図 2	3.5	CD32N-21	16,800	◎
			440	110					CD32N-41	16,800	◎
		50	220	110			図 2	3.5	CD34N-21	19,200	◎
			440	110					CD34N-41	19,200	◎
		100	220	110			図 3	8.5	CD36N-21	43,560	○
			440	110					CD36N-41	43,560	○
		15/50/100	*	*	—	—	—	CD3 □ N-異電圧	お問合わせください	○	
あり	CD3 □ F	15	220	110	CD3F	0.6kV/T2A 100kA	図 1	3.5	CD32F-21	23,400	◎
			440	110					CD32F-41	23,400	◎
		50	220	110			図 1	3.5	CD34F-21	25,440	◎
			440	110					CD34F-41	25,440	◎
		100	220	110			図 4	8.5	CD36F-21	52,560	○
			440	110					CD36F-41	52,560	◎
		15/50/100	*	*	—	—	—	CD3 □ F-異電圧	お問合わせください	○	

* 下記の「■特殊変圧比製作範囲」をご参照ください。

◎ 標準品 ○ 準標準品 ○ 受注品

■ 計器用変圧器の諸特性

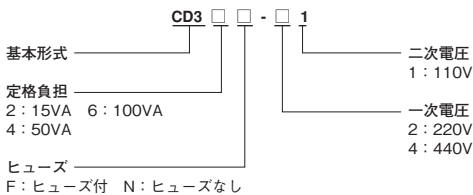
形式	CD32□		CD34□		CD36□	
	220	440	220	440	220	440
制限負担 [VA]	連続定格 100 2秒定格 200		100 200		200 500	
制限負担時の誤差 [%]	連続定格 -5 2秒定格 -10		-5 -10		-5 -10	
一次ヒューズ (一次ヒューズありのみ)	定格電流 [A] 遮断電流 [kA]		T2 100		T2 100	
%インピーダンス電圧	%抵抗電圧 [%]		0.80		2.67	
	%リアクタンス電圧 [%]		0.32		1.07	
	%インピーダンス電圧 [%]		0.86		2.88	
耐電圧 [kV]	商用周波耐電圧値 / 雷インパルス耐電圧値		2/- 3/-		2/- 3/-	
精度階級 [級]	1.0-1P		3.0-3P		1.0-1P	

(注)・2秒定格は0.2秒通電1.8秒間隔で10サイクルの責務を考慮した値です。

■ 特殊変圧比製作範囲

形式	製作電圧範囲 (V)	
	定格一次電圧	定格二次電圧
CD32N	63.5~550	100~220V 100/√3~120/√3
CD34N	100/√3~480/√3	
CD32F	190~550	
CD34F	380/√3~480/√3	
CD36N	100~600 200/√3~480/√3	
CD36F	200~600 380/√3~480/√3	

■ 形式 (=商品コード) 説明



■ ご注文に際して

- 下記事項をご指定ください (例)
- ・形式: CD32F-21
 - ・数: 1台