

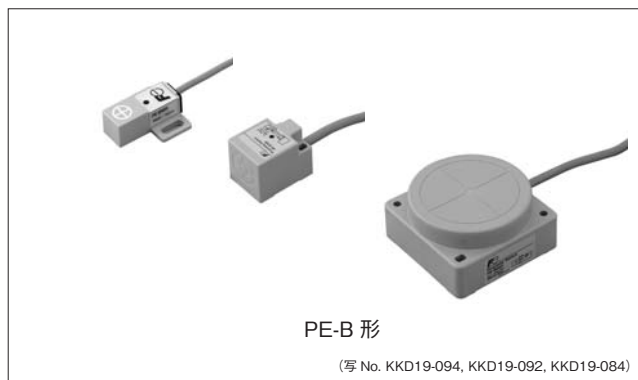
角形近接スイッチ PE-B

形式:PE-B

■特長

動作距離が 4mm の小形から 50mm の長距離まで豊富な機種揃えです。

- 全機種動作表示 LED 付。



2
近接スイッチ

■種類・形式・商品コード・価格（税抜き）・納期

●3線式

検出面外形	方式	形状	検出距離 [mm]						出力形態		非シールド形							
			非シールド形						出力素子および出力形態	検出面位置	動作形態 (注1)	形式	商品コード	希望小売価格 [円]	納期			
			1	5	7	10	20	30								50		
12 × 12 mm	直流 3線		4		NPN トランジスタ出力	標準形	NO	PE-B4D	PE1B04-D	2,720	◎							
							NC	PE-B4DB	PE1B04-DB		○							
							上面	NO	PE-B4D3		PE1B04-D3	◎						
							NC	PE-B4D3B	PE1B04-D3B		○							
							PNP トランジスタ出力	標準形	NO		PE-B4Q	PE1B04-Q	◎					
								NC	PE-B4QB		PE1B04-QB	○						
	25 × 25 mm		7		NPN トランジスタ出力	標準形	NO	PE-B7D	PE1B07-D	3,510	◎							
							NC	PE-B7DB	PE1B07-DB		○							
							PNP トランジスタ出力	NO	PE-B7Q		PE1B07-Q	◎						
								NC	PE-B7QB		PE1B07-QB	○						
							30 × 30 mm		10			NPN トランジスタ出力	標準形	NO	PE-B10D	PE1B10-D	3,510	◎
														NC	PE-B10DB	PE1B10-DB		○
PNP トランジスタ出力	NO	PE-B10Q	PE1B10-Q	◎														
	NC	PE-B10QB	PE1B10-QB	○														
35 × 35 mm		15		NPN トランジスタ出力	標準形	NO				PE-B15D				PE1B15-D	4,880	◎		
						NC				PE-B15DB				PE1B15-DB		○		
						-	-	-	-	-								
						-	-	-	-	-								
						40 × 40 mm		20		NPN トランジスタ出力	標準形	NO	PE-B20D	PE1B20-D		6,800	◎	
												NC	PE-B20DB	PE1B20-DB			○	
PNP トランジスタ出力	NO	PE-B20Q	PE1B20-Q	◎														
	NC	PE-B20QB	PE1B20-QB	○														
60 × 60 mm		30		NPN トランジスタ出力	標準形							NO	PE-B30D	PE1B30-D	25,850		◎	
												NC	PE-B30DB	PE1B30-DB			○	
						PNP トランジスタ出力	NO	PE-B30Q	PE1B30-Q	◎								
							NC	PE-B30QB	PE1B30-QB	○								
						80 × 80 mm		50		NPN トランジスタ出力	標準形	NO	PE-B50D	PE1B50-D		36,330	◎	
												NC	PE-B50DB	PE1B50-DB			○	
PNP トランジスタ出力	NO	PE-B50Q	PE1B50-Q	◎														
	NC	PE-B50QB	PE1B50-QB	○														

(注1) NO : ノーマルオープン, NC : ノーマルクローズ

◎ 標準品 ○ 準標準品 □ 受注品 K

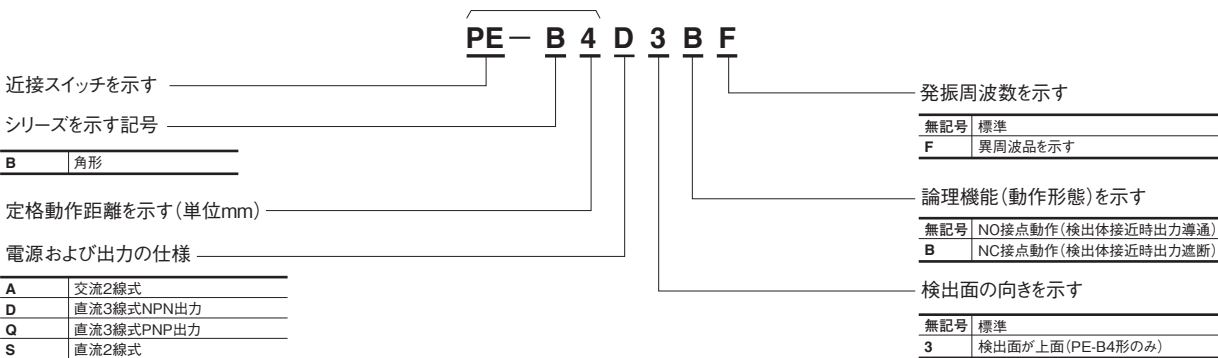
● 2線式

検出面外形	方式	形状	検出距離 (mm)							出力形態			非シールド形					
			非シールド形							出力素子および出力形態	検出面位置	動作形態 (注1)	形式	商品コード	希望小売価格 (円)	納期		
			1	5	7	10	20	30	50									
12 × 12 mm	直流 2線		4							トランジスタ出力	標準形	NO	PE-B4S	PE1B04-S	4,120			
													NC	PE-B4SB			PE1B04-SB	
													上面	NO			PE-B4S3	PE1B04-S3
														NC			PE-B4S3B	PE1B04-S3B
25 × 25 mm	直流 2線		7							トランジスタ出力	標準形	NO	PE-B7S	PE1B07-S	3,510			
	NC											PE-B7SB	PE1B07-SB					
25 × 25 mm	交流 2線		7							サイリスタ出力	標準形	NO	PE-B7A	PE1B07-A	5,990	◎		
30 × 30 mm	直流 2線		10							トランジスタ出力	標準形	NO	PE-B10S	PE1B10-S	3,510			
												NC	PE-B10SB	PE1B10-SB				
	交流 2線		10							サイリスタ出力	標準形	NO	PE-B10A	PE1B10-A	8,340	◎		
40 × 40 mm	直流 2線		20							トランジスタ出力	標準形	NO	PE-B20S	PE1B20-S	6,800			
												NC	PE-B20SB	PE1B20-SB				
	交流 2線		20							サイリスタ出力	標準形	NO	PE-B20A	PE1B20-A	10,610			
60 × 60 mm	直流 2線		30							トランジスタ出力	標準形	NO	PE-B30S	PE1B30-S	25,850			
												NC	PE-B30SB	PE1B30-SB				
	交流 2線		30							サイリスタ出力	標準形	NO	PE-B30A	PE1B30-A	28,710			
												NC	PE-B30AB	PE1B30-AB				
80 × 80 mm	直流 2線		50							トランジスタ出力	標準形	NO	PE-B50S	PE1B50-S	36,330			
												NC	PE-B50SB	PE1B50-SB				
	交流 2線		50							サイリスタ出力	標準形	NO	PE-B50A	PE1B50-A	40,280			
												NC	PE-B50AB	PE1B50-AB				

(注1) NO: ノーマルオープン, NC: ノーマルクローズ

◎ 標準品 ○ 準標準品 □ 受注品 K

形式説明



■ 定格・性能

● 定格

区分	非シールド形								
定格動作距離	4mm±10%	7mm±10%	10mm±10%	15mm±10%	20mm±10%	30mm±10%	50mm±10%		
応差の値	動作距離の10%以下								
標準検出体の寸法	20×20×1t 鉄	30×30×1t 鉄	40×40×1t 鉄	50×50×1t 鉄	50×50×1t 鉄	90×90×1t 鉄	150×150×1t 鉄		
外形寸法 [mm]	12×12×30	25×25×38.5	30×30×40	40×40×53	40×40×53	60×60×40	80×80×40		
使用周囲温度	-25 ~ +70℃								
直流3線式	NPN 出力 形式	PE-B4D □	PE-B4D3 □	PE-B7D □	PE-B10D □	PE-B15D □	PE-B20D □	PE-B30D □	PE-B50D □
	PNP 出力 形式	PE-B4Q □	PE-B4Q3 □	PE-B7Q □	PE-B10Q □	—	PE-B20Q □	PE-B30Q □	PE-B50Q □
	応答周波数 [Hz]	200	300	200	200	100	100	50	10
	定格電源電圧	DC12/24V (DC10-30V)							
	開閉容量	最大 50mA			最大 200mA				
直流2線式	トランジスタ出力 形式	PE-B4S □	PE-B4S3 □	PE-B7S □	PE-B10S □	—	PE-B20S □	PE-B30S □	PE-B50S □
	応答周波数 [Hz]	200	300	200	—	—	100	50	10
	定格電源電圧	DC12/24V (DC10-30V)							
	開閉容量	3-100mA							
交流2線式	サイリスタ出力 形式	—	PE-B7A	PE-B10A	—	—	PE-B20A	PE-B30A □	PE-B50A □
	応答周波数 [Hz]	—	20	—	—	—	—	5	—
	定格電源電圧	—	AC100/200V (AC80-250V), 50/60Hz						
	開閉容量	—	10-200mA						

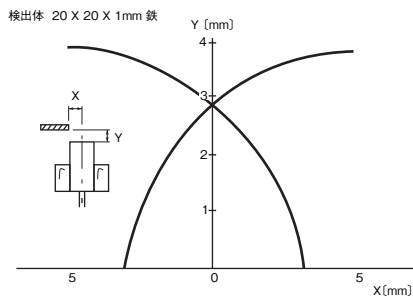
● 性能

項目	機種・形式			
	PE-B □ D □	PE-B □ Q □	PE-B □ S □	PE-B □ A □
動作距離の温度特性	-25 ~ +70℃の範囲で基準状態 (+20℃) 時の動作距離の ±10% 以下			
動作距離の電圧特性	定格電源電圧の ±15% の変動で ±1% 以下			
消費電流	15mA 以下 (DC24V 時)		—	
もれ電流	—		0.8mA 以下	
残留電圧	4mm 品: 負荷電流 50mA 時, 1V 以下 4mm 品以外: 負荷電流 200mA 時, 1.5V 以下		3V 以下	
耐電圧 (充電部一括とケース間)	AC1,000V 1 分間		AC2,000V 1 分間	
絶縁抵抗 (充電部一括とケース間)	50MΩ 以上 (DC500V メガーにて)			
保護構造	IP67 (IEC 規格)			
耐振動性	複振幅 1.5mm, 10-55Hz (X, Y, Z の 3 方向各 2 時間)			
耐衝撃性	500m/s ²			
回路保護	短絡保護 (交流 2 線式を除く), 逆接続保護, サージ吸収付			

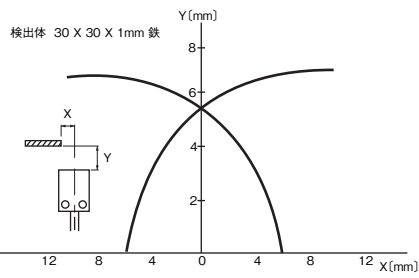
動作特性

●動作領域図 (代表例)

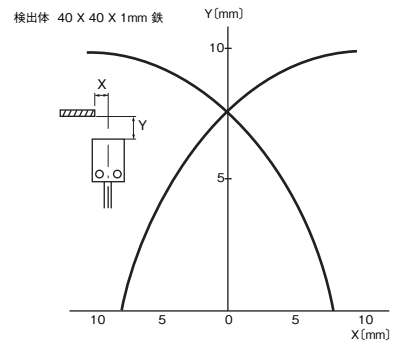
PE-B4 □形



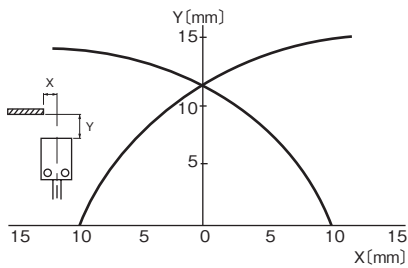
PE-B7 □形



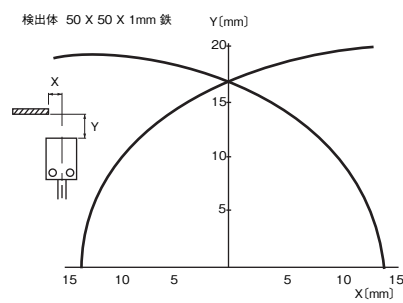
PE-B10 □形



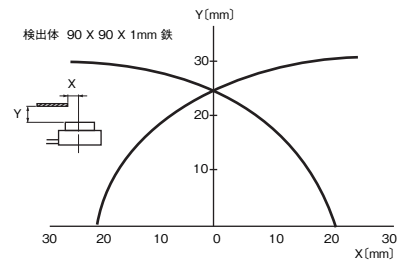
PE-B15 □形



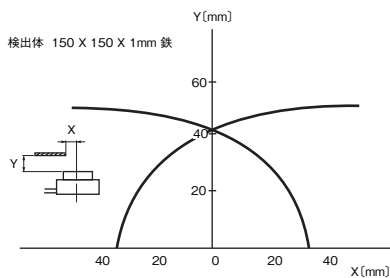
PE-B20 □形



PE-B30 □形

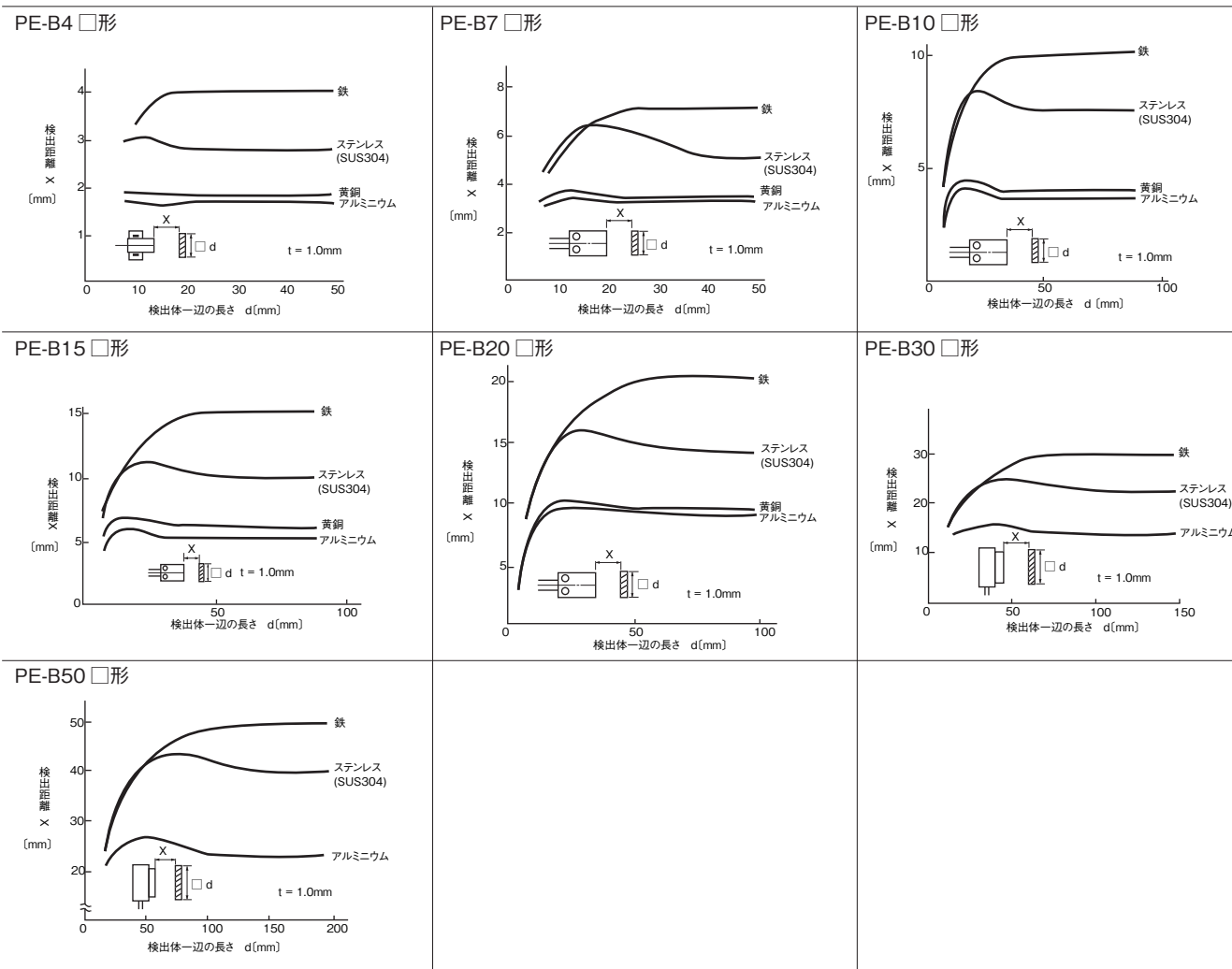


PE-B50 □形

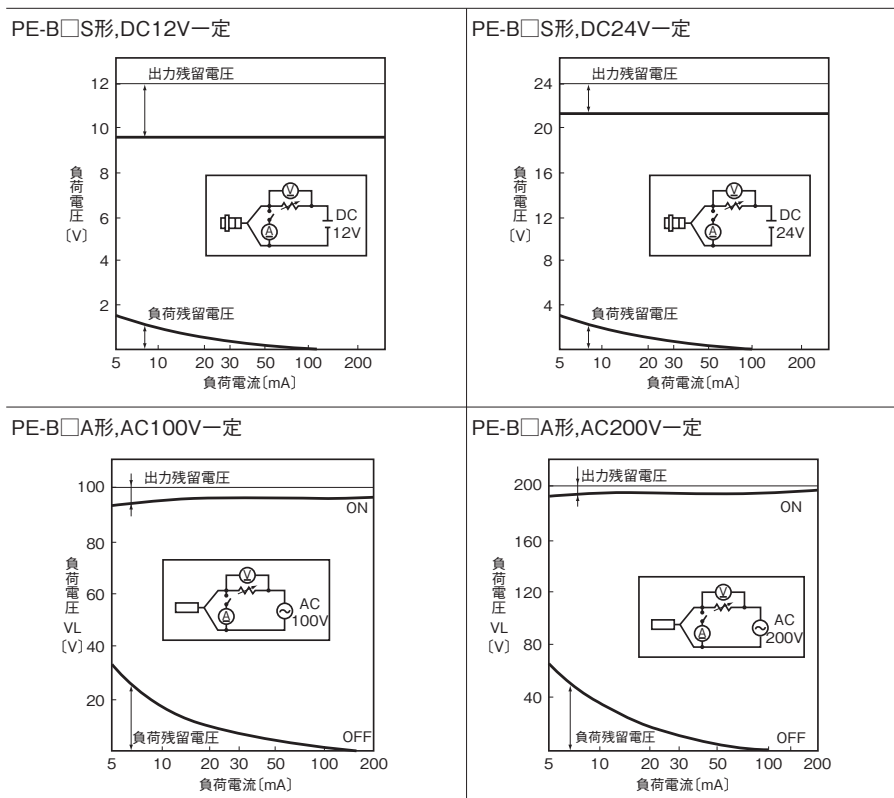


角形近接スイッチ PE-B

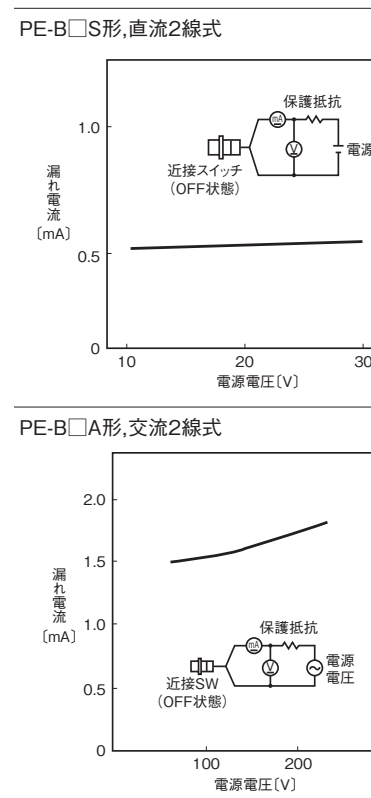
●検出体の大きさと動作距離（代表例）



●残留電圧特性（代表例）

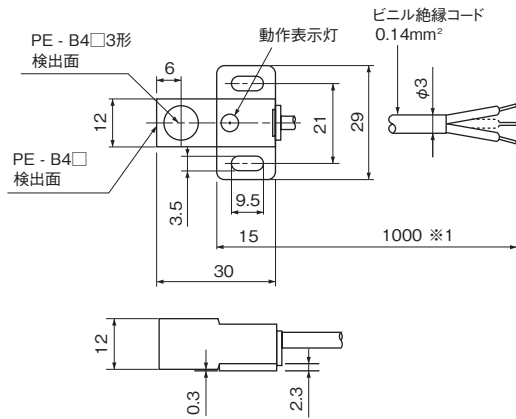


●漏れ電流特性（代表例）

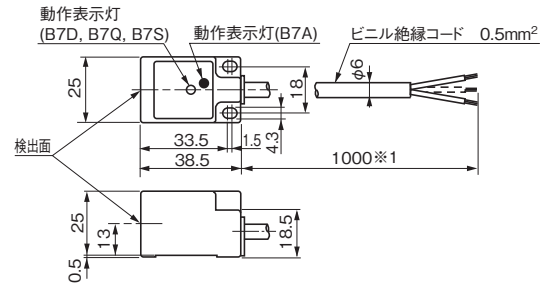


■外形寸法図 (単位: mm)

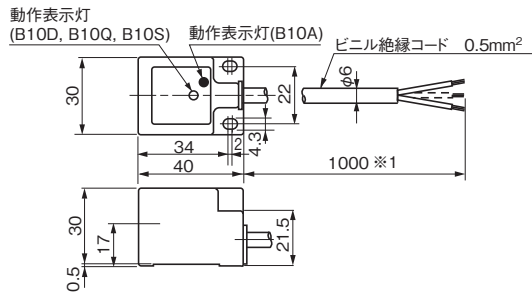
PE-B4 □形



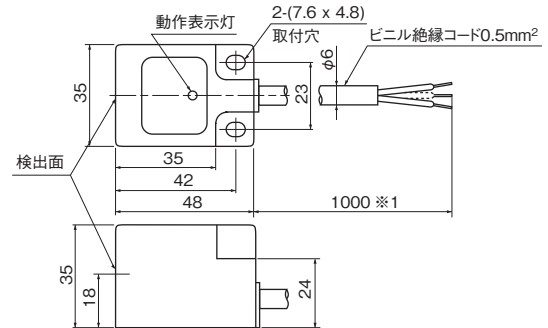
PE-B7 □形



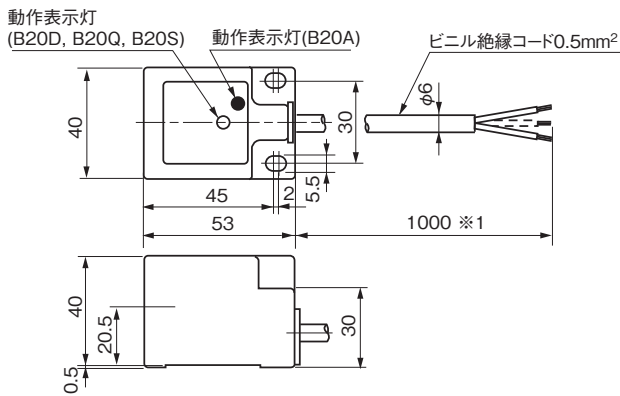
PE-B10 □形



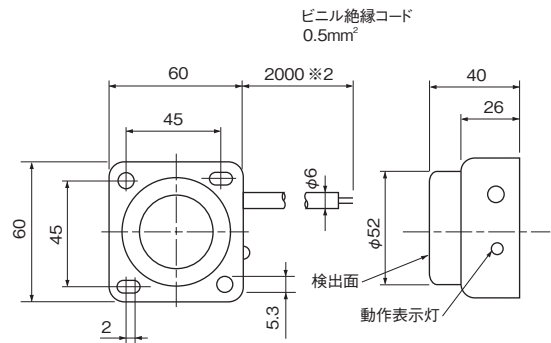
PE-B15 □形



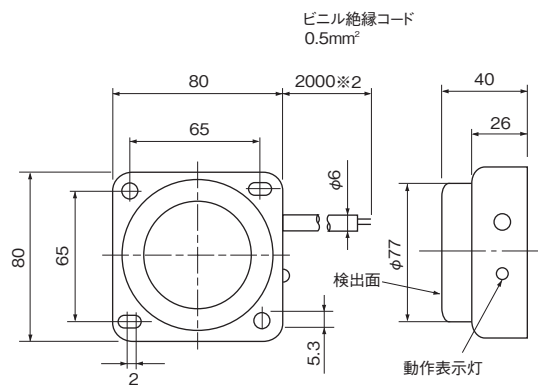
PE-B20 □形



PE-B30 □形



PE-B50 □形

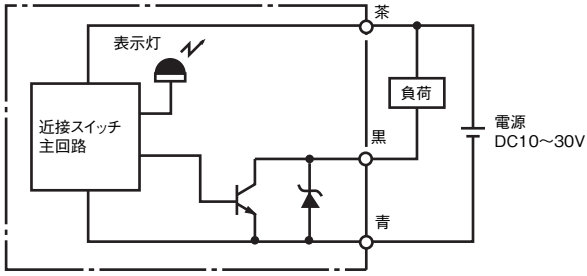


※1: 標準は 1m です。2m, 5m についてはお問い合わせください。
 ※2: 標準は 2m です。1m, 5m についてはお問い合わせください。

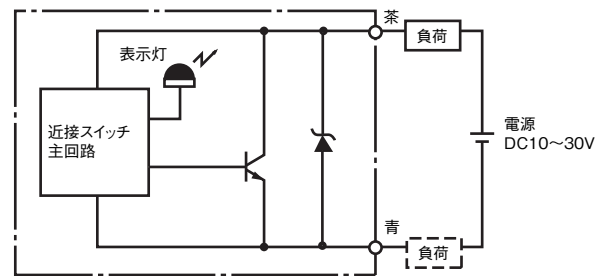
角形近接スイッチ PE-B

■ 接続図

直流 3 線式 NPN トランジスタ出力

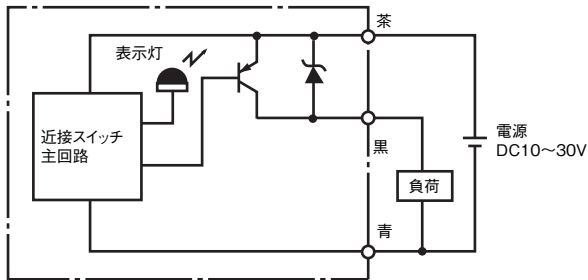


直流 2 線式トランジスタ出力

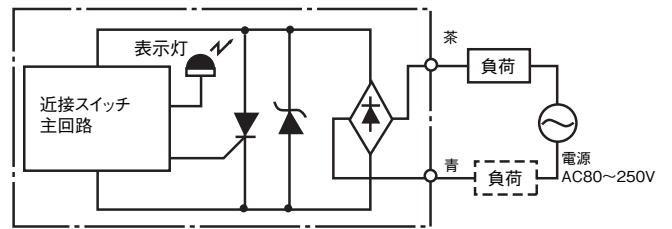


(注) 無極性負荷の場合、負荷の接続位置は上図の実線、破線のどちらでも使用できます。

直流 3 線式 PNP トランジスタ出力



交流 2 線式サイリスタ出力



(注) 負荷の接続位置は上図の実線、破線のどちらでも使用できます。