





■ 特長

マイクロスイッチ (JIS C 4505) と同一寸法の磁気近接スイッチです。



■ 種類・形式・商品コード・価格 (税抜き)・納期

名称	形状	動作距離 (mm) (垂直方向操作)						接点動作	形式	商品コード	希望小売価格 (円)	納期
		1	5	7	10	20	30					
小形スイッチ	 (写 No. FA-1446)	<div style="border: 1px solid black; padding: 2px;">                     ばらつき                      14 20                 </div> (磁石は AEQ010-1A を使用)						1NO (ノーマルオープン)	AES402B-1A (はんだ付け端子)	PM2B	2,820	◎
経済形スイッチ	 (写 No. SB-131)	<div style="border: 1px solid black; padding: 2px;">                     20 27                 </div> (磁石は AEQ020-1T を使用)							AES502L-3T1 (ケーブル 1.7m 付) AES502L-3T2 (ケーブル 2.7m 付) AES502L-3T3 (ケーブル 3.7m 付) AES502L-3T5 (ケーブル 5.1m 付)	PM2D-LH PM2D-LL PM2D-LM PM2D-LN	1,800 1,950	◎
マグネット素子	 (写 No. SB-131)	_____						-	AEQ010-1A	PM34	1,470	◎
	 (写 No. SB-131)	_____						-	AEQ020-1T	PM35	735	◎

◎ 標準品 ○ 準標準品 □ 受注品 K

■ 定格・性能

名称	小形磁気近接スイッチ	経済形磁気近接スイッチ
形式	AES402B-1A	AES502L-3 □
接続構造	はんだ付け端子	ケーブル引出し
接点数	1NO (ノーマルオープン)	
定格使用電圧	AC・DC220V	AC・DC220V
定格通電電流	2.5A	2.5A
定格使用電流	0.5A	
定格開閉容量	AC50VA, DC50W 抵抗負荷	AC50VA, DC50W 抵抗負荷
動作距離 (垂直動作距離)	14 ~ 20mm	20 ~ 27mm
応差 (垂直動作)	1 ~ 12mm	1 ~ 14mm
スイッチオン抵抗	200mΩ 以下	
動作時間	0.8ms 以下	
接点バウンス時間	0.5ms 以下	
復帰時間	0.05ms 以下	
耐振動性	複振幅 1.5mm, 10-55Hz, X, Y, Z の 3 方向, 各 2 時間	
耐衝撃性	300m/s <sup>2</sup>	
耐電圧 (端子とアース間)	AC1,500V 1 分間 (絶縁物に取付けた状態にて)	
絶縁抵抗	100MΩ 以上 (DC500V メガーにて)	100MΩ 以上 (DC500V メガーにて)
使用周囲温度	-20 ~ +80°C	
使用周囲湿度	45 ~ 95%RH	
機械的寿命	1,000 万回以上	
保護構造	IP40 (IEC 規格)	IP67 (IEC 規格)

# 超小形・小形・経済形磁気近接スイッチ AES, AEQ

## ●電気的寿命

当社製リレーを負荷とした場合、および抵抗負荷の場合のコンタクト素子の電気的寿命は右表の通りです。

負荷種類	電圧 [V]	励磁電流 [mA]	容量	寿命 [万回]	
				AES402 形	AES502L 形
ミニコントロールリレー	AC100	14	1.4VA	300 以上	
HH52	AC200	7		200 以上	
HH53	DC24	37	0.9W	300 以上	
HH54	DC48	18.5		300 以上	
パワーリレー	DC100	9.1		300 以上	
HH62					
抵抗負荷	DC12	500	6W	1,000 以上	
	DC24	500	28W	100 以上	

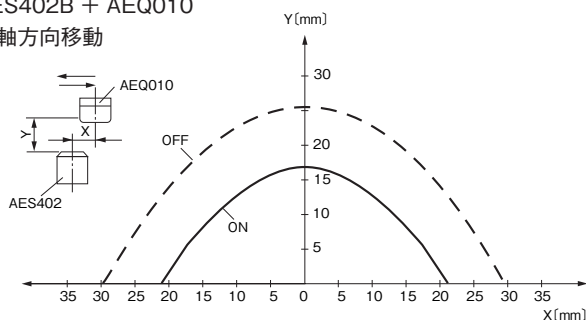
(注) AC 用の励磁電流、容量は 50Hz の場合で示しています。

## ■動作特性 (代表例)

### ●検出領域図

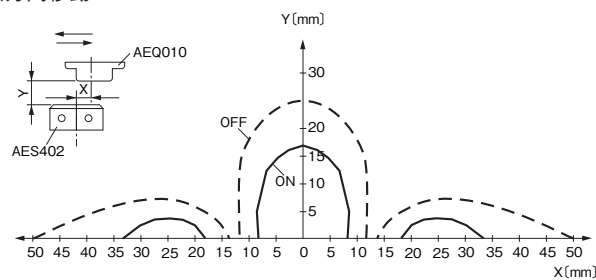
AES402B + AEQ010

短軸方向移動



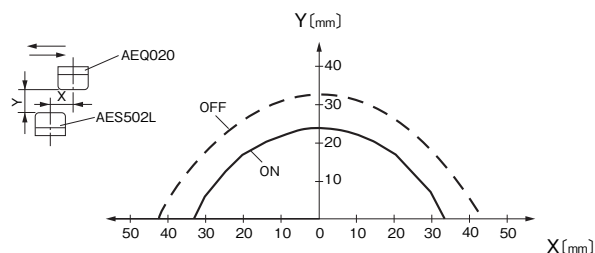
AES402B + AEQ010

長軸方向移動



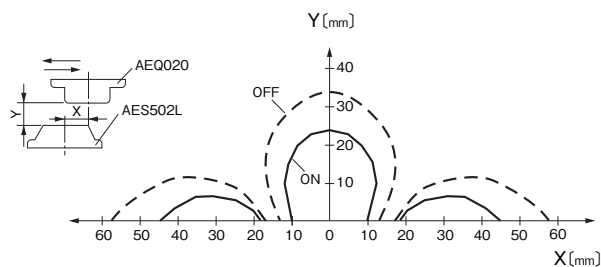
AES502L + AEQ020

短軸方向移動



AES502L + AEQ020

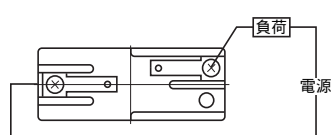
長軸方向移動



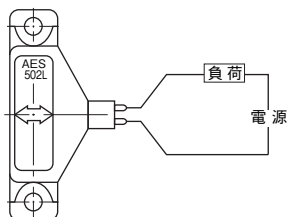
## ■接続図

負荷との接続は次のように行ってください。

AES402 形



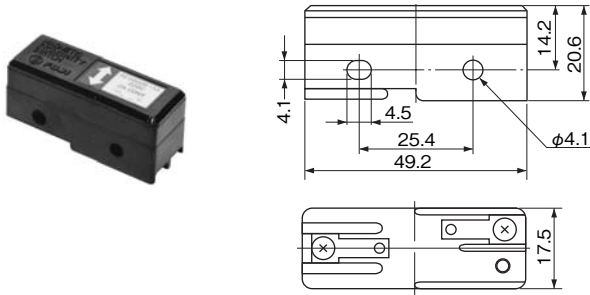
AES502L 形



■外形寸法図 (単位: mm)

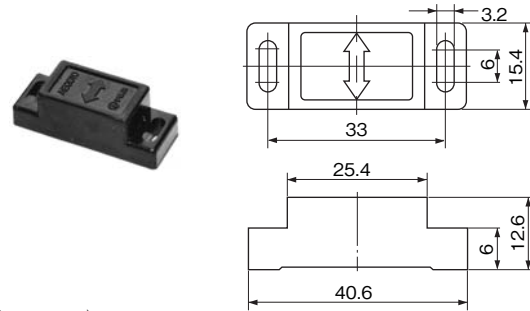
●超小形・小形

AES402B-1A 形



(写 No. FA-1446)

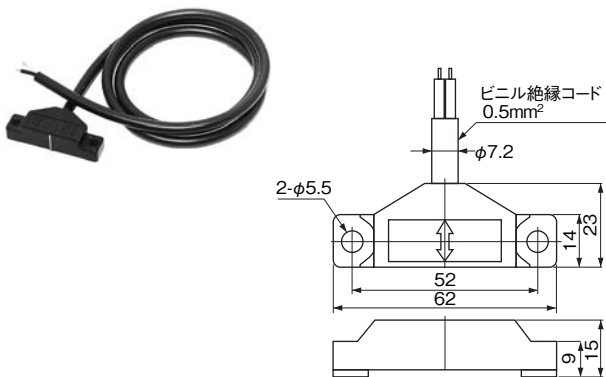
AEQ010-1A 形



(写 No. FA-1446)

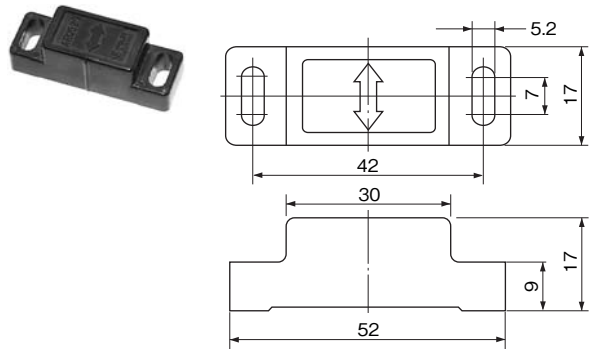
●経済形

AES502L 形



(写 No. SB-131)

AEQ020-1T 形



(写 No. SB-131)

⚠注意 ご使用上の注意

●コンタクト素子にはリードスイッチが内蔵されていますので、落下等過大な衝撃を加えないでください。動作特性が変化したり、動作しなくなることがあります。また、振動・衝撃の大きい環境での使用は、避けてください。

●近接スイッチ（コンタクト素子・マグネット素子）を磁性金属体に取り付けたり近傍に磁性金属体がある場合、動作特性が変化します。使用上は特に問題有りませんが動作特性を確認のうえご使用ください。

●コンタクト素子のケーブルを延長して使用すると、ケーブル間の静電容量の影響により接点が溶着を起こすことがあります。スイッチから負荷までのケーブル布線長は、以下の通りとしてください。

- ・回路電圧が 50V 以下の場合——100m 以下
- ・回路電圧が 50V 以上の場合——10m 以下

●コンデンサ、ランプなど突入電流が流れる負荷を使用する場合、突入電流が定格電流以内であることを確認のうえご使用ください。

●酸、アルカリ、有機溶剤のかかる雰囲気での使用はケースの変色、割れなどを起こし故障の原因となりますので避けてください。

●本製品の仕様値、特性は各定格、性能項目における単独条件で得られた値です。お客様が使用するシステム、装置への適合性はお客様ご自身でご確認ください。